

Poltrona

GOTA

Por Mauricio Bomfim





Poltrona

G O T A



ASSENTO: FIXO – D28 + FIBRA

ENCOSTO: FIXO - D28 + FIBRA

ESTRUTURA: TINGIMENTOS – EBANIZADO, IMBUIA, LÍNEN,
NOGUEIRA, NATURAL E NOZES

MADEIRA: TAUARI

OBSERVAÇÕES: OS TINGIMENTOS LÍNEN E NATURAL RESSALTAM
AS CARACTERÍSTICAS NATURAIS DA MADEIRA, PODENDO
APRESENTAR DIFERENÇA DE TONALIDADE

SEAT: FIXED – D28 + FIBER

BACKREST: FIXED – D28 + FIBER

STRUCTURE: DYEINGS – EBANIZED, IMBUIA, LINEN,
WALNUT, NATURAL

WOOD: TAUARI

OBSERVATIONS: LINEN AND NATURAL DYES
HIGHLIGHT THE NATURAL CHARACTERISTICS OF
WOOD, AND MAY SHOW DIFFERENCES IN TONES

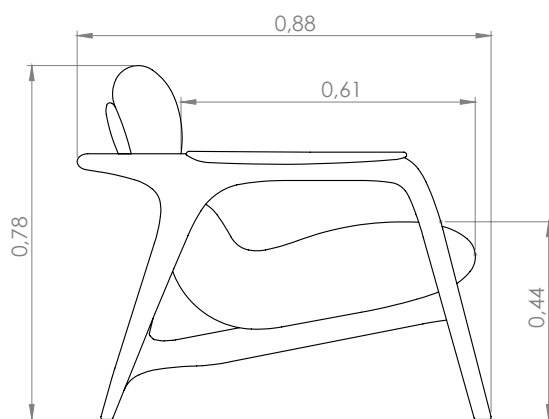
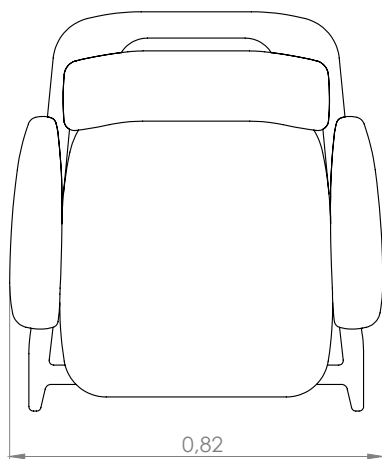
ASIENTO: FIJO – D28 + FIBER

RESPALDO: FIJO - D28 + FIBRA

ESTRUCTURA: TINTURAS - ÉBANO, IMBUIA, LINO,
NOGAL, NATURALES Y NUECES

MADERA: TAUARI

OBSERVACIONES: EL LINO Y LOS TINTES NATURALES
RESALTAN LAS CARACTERÍSTICAS NATURALES DE
LA MADERA Y PUEDEN MOSTRAR DIFERENCIAS DE
TONOS



Configuraçã de Poltrona

Poltrona 82 - 1ass(61x61)

