



Poltrona

DRUMMOND

Por Mauricio Bomfim





Poltrona

DRUMMOND

ASSENTO: FIXO + D28 + FIBRA

ENCOSTO: FIXO + D28 + FIBRA

ALMOFADA DE RIM: FIXO + D28 + FIBRA

ESTRUTURA: TINGIMENTOS - LÍNEN, NOGUEIRA, EBANIZADO,
NATURAL, IMBUIA E NOZES

MADEIRA: TAUARI

OBSERVAÇÕES: OS TINGIMENTOS LÍNEN E NATURAL RESSALTAM
AS CARACTERÍSTICAS NATURAIS DA MADEIRA, PODENDO
APRESENTAR DIFERENÇA DE TONALIDADE

SEAT: FIXED + D28+ FIBER

BACKREST: FIXED + D28 + FIBER

LUMBAR CUSHION: FIXED + D28 + FIBER

STRUCTURE: DYEINGS - LINEN, WALNUT, EBANIZED,
NATURAL, IMBUIA AND WALNUTS

WOOD: TAUARI

OBSERVATIONS: LINEN AND NATURAL DYES
HIGHLIGHT THE NATURAL CHARACTERISTICS OF
WOOD, AND MAY SHOW DIFFERENCES IN TONES

ASIENTO: FIJO + D28 + FIBRA

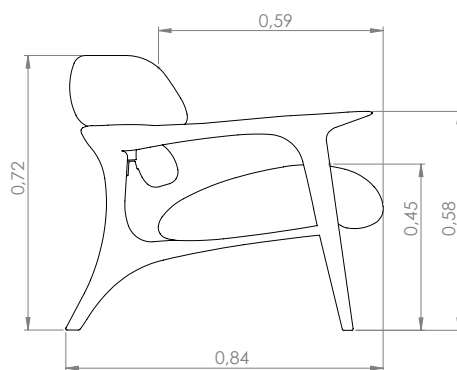
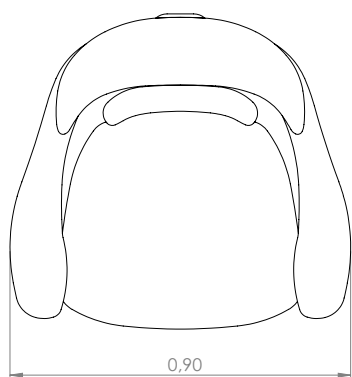
RESPALDO: FIJO + FIBRA + D28

ALMOHADA ESPALDA BAJA: FIJO + FIBRA + D28

ESTRUTURA: TINTURAS - LINO, NOGAL, EBANIZADOS,
NATURALES, IMBUIA Y NUECES

MADERA: TAUARI

OBSERVACIONES: EL LINO Y LOS TINTES NATURALES
RESALTAN LAS CARACTERÍSTICAS NATURALES DE
LA MADERA Y PUEDEN MOSTRAR DIFERENCIAS DE
TONOS



Configuração de Poltrona

Poltrona 90 - 1 ass(62) + 2 br(14)

