



feeling

feeling



coleção
elementos

A coleção 2023-24 da Feeling busca provocar sensações. Nos inspiramos nos elementos que nos aproximam da arte e do viver bem para criar produtos esteticamente belos, extremamente confortáveis e com o toque contemporâneo que é assinatura reconhecida da nossa marca. Descubra!







SOBRE A FEELING

FUNDADA EM 1993, POR LAERCIO LUIS COELHO, A FEELING É UMA EMPRESA DE MOBILIÁRIO QUE TEM A EXCELÊNCIA COMO PREMISSA PARA O DESENVOLVIMENTO DE PRODUTOS.

COM SÓLIDA REPUTAÇÃO A NÍVEL INTERNACIONAL E DESIGN ALIADO A UM CONFORTO EXCEPCIONAL, A FEELING ESTÁ POSICIONADA NO MERCADO DE ALTA DECORAÇÃO COMO UMA DAS MAIORES EMPRESAS DE MOBILIÁRIO CONTEMPORÂNEO.

ALÉM DO ASPECTO EMOCIONAL, DE LEVAR FELICIDADE À CASA DOS CLIENTES MAIS EXIGENTES, A FEELING, AO LADO DO DESIGNER DA MARCA, MAURÍCIO BOMFIM, CONSTROEM JUNTOS, UMA HISTÓRIA DE EXCELÊNCIA E SUCESSO..





ÍNDICE

SOFÁS.....19

ASTRO.....	21
LAPA.....	25
COLINA.....	27
HORIZONTE.....	29
NORONHA.....	33
MA SP.....	35
MARACATU.....	39
SENN A.....	43
BURIT I.....	47
MEMORY.....	51
COSTUME.....	53
MOROSO.....	55
SENSATION.....	57
FRAGMENTO.....	59
HIATO.....	61
CAPITÓLIO.....	63
UNAÍ.....	67
CONDADO.....	69
BORÁ.....	71
FLOAT.....	73
VERSA.....	77
STONE.....	79
HOME.....	81
TREND.....	83
ZURIQUE.....	85
ASTER.....	87
MILOS.....	91
BLEND.....	93
BLOCK.....	97
SOHO.....	101
ALLEGRO.....	103
LOUNGE.....	105
SOFÁ-CAMA NOAH.....	107

POLTRONAS.....109

AMPULHETA.....	111
SOL.....	113
CONCHA.....	115
URCA.....	117
LUNA.....	119
BALEIA.....	121
DUNAS.....	125
TOM.....	127
SAMBA.....	129
CANOA.....	131
CAIPORA.....	133
KATTU.....	135
PAPUDA.....	137
BOTO.....	139
FÁBULA.....	141
TANNAT.....	143
DIAMANTINA.....	145
JAÍBA.....	147
AMBURANA.....	149
BARU.....	151
PALLA CHAISE.....	153
WINDING.....	155
WINDING CHAISE.....	157
BREEZE.....	159
HOLLY.....	161
PALLA.....	163
SUEN.....	165
FORM.....	167

CAMAS E COMPLEMENTOS.....169

MA SP.....	171
CAFUNÉ.....	173
AFRODITE.....	175
HUG.....	177
JADE.....	179
HARBOR.....	181
BALI.....	183

COLCHÕES.....185

MILETO.....	187
OLINTO.....	189
SYROS.....	191
NAXOS.....	193
TINOS.....	195
PYLOS.....	197
FARIS.....	199
INHOTIM.....	201
ROLIMÃ.....	203
AMBURANA.....	205
OTTO.....	207
EROS.....	209



ASTRO

Design MAURICIO BOMFIM



ASSISTA O
CONCEITO
DESTE
PRODUTO

DESCRIÇÃO DO PRODUTO

ASSENTO: FIXO – HR + ULTRACEL + FIBRA

ENCOSTO: FIXO - HR + FIBRA

ALMOFADA DE ENCOSTO: SOLTA – FIBRA SILICONADA

PÉS: PADRÃO

MESA: TINGIMENTO - NATURAL, EBANIZADO, NOGUEIRA, LÍNEN, NOZES E IMBUÍIA

MÁRMORE – BRANCO EVEREST, CINZA PLATINUS OU PRETO VIA LÁCTEA

DESCRIPTION OF PRODUCT

SEAT: FIXED – HR + ULTRACEL + FIBER

BACKREST: FIXED – HR + FIBER

BACKREST CUSHION: LOOSE – SILICONIZED FIBER

FOOT: STANDARD

TABLE: DYING: NATURAL, EBANIZED, WALNUT, LINEN, OR IMBUÍIA

MARBLE EVEREST WHITE, PLATINUS GRAY OR MILKY WAY BLACK

DESCRIPCIÓN DEL PRODUCTO

ASIENTO: FIJO – HR + ULTRACEL + FIBRA

RESPALDO: FIJO – HR + FIBRA

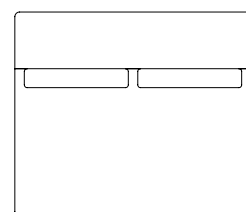
COJÍN DE RESPALDO: SUELTO - FIBRA SILICONADA

PIE: ESTÁNDAR

MESA: TINGIMENTO - NATURAL, EBANIZADO, NOGUEIRA, LÍNEN, NOZES

E IMBUÍIA

MÁRMOL – BLANCO EVEREST, GRIS PLATINUS O NEGRO VÍA LÁCTEA



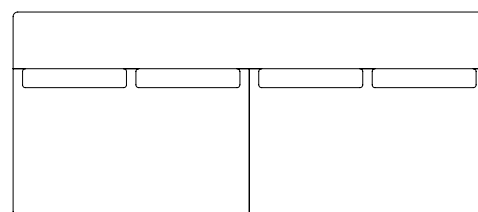
Configurações de 1 assento

Módulo 95 - 1ass(95) + 1alm/enc(80x50)

Módulo 105 - 1ass(105) + 1alm/enc(90x50)

Módulo 115 - 1ass(115) + 2alm/enc(55x50)

Módulo 125 - 1ass(125) + 2alm/enc(55x50)



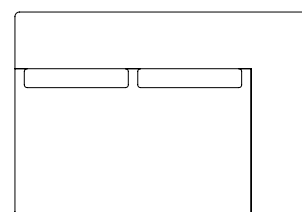
Configurações de 2 assentos

Módulo 190 - 2ass(95) + 2alm/enc(80x50)

Módulo 210 - 2ass(105) + 2alm/enc(90x50)

Módulo 230 - 2ass(115) + 4alm/enc(55x50)

Módulo 250 - 2ass(125) + 4alm/enc(55x50)



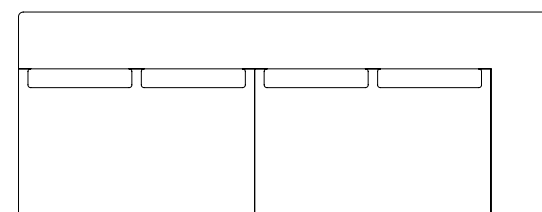
Configurações de 1 assento e 1 braço

Módulo 125 - 1ass(95) + 1br(30) + 1alm/enc(80x50)

Módulo 135 - 1ass(105) + 1br(30) + 1alm/enc(90x50)

Módulo 145 - 1ass(115) + 1br(30) + 2alm/enc(55x50)

Módulo 155 - 1ass(125) + 1br(30) + 2alm/enc(55x50)



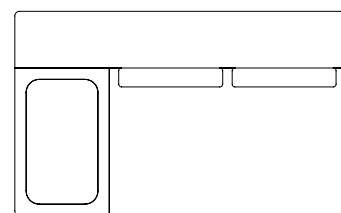
Configurações de 2 assentos e 1 braço

Módulo 220 - 2ass(95) + 1br(30) + 2alm/enc(80x50)

Módulo 240 - 2ass(105) + 1br(30) + 2alm/enc(90x50)

Módulo 260 - 2ass(115) + 1br(30) + 4alm/enc(55x50)

Módulo 280 - 2ass(125) + 1br(30) + 4alm/enc(55x50)



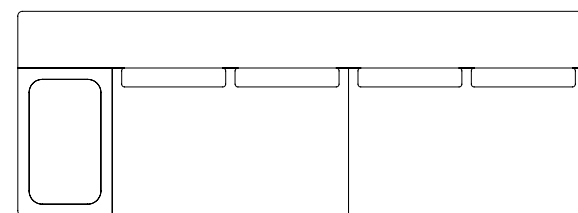
Configurações de 1 assento e 1 mesa lateral

Módulo 145 - 1ass(95) + 1mesa(50) + 1alm/enc(80x50)

Módulo 155 - 1ass(105) + 1mesa(50) + 1alm/enc(90x50)

Módulo 165 - 1ass(115) + 1mesa(50) + 2alm/enc(55x50)

Módulo 175 - 1ass(125) + 1mesa(50) + 2alm/enc(55x50)



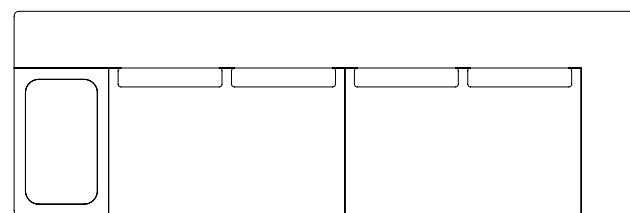
Configurações de 2 assentos e 1 mesa lateral

Módulo 240 - 2ass(95) + 1mesa(50) + 2alm/enc(80x50)

Módulo 260 - 2ass(105) + 1mesa(50) + 2alm/enc(90x50)

Módulo 280 - 2ass(115) + 1mesa(50) + 4alm/enc(55x50)

Módulo 300 - 2ass(125) + 1mesa(50) + 4alm/enc(55x50)



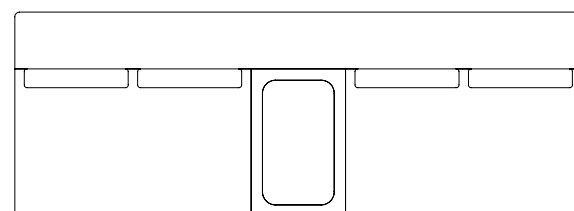
Configurações de 2 assentos, 1 braço e 1 mesa lateral

Módulo 270 - 2ass(95) + 1br(30) + 1mesa(50) + 2alm/enc(80x50)

Módulo 290 - 2ass(105) + 1br(30) + 1mesa(50) + 2alm/enc(90x50)

Módulo 310 - 2ass(115) + 1br(30) + 1mesa(50) + 4alm/enc(55x50)

Módulo 330 - 2ass(125) + 1br(30) + 1mesa(50) + 4alm/enc(55x50)



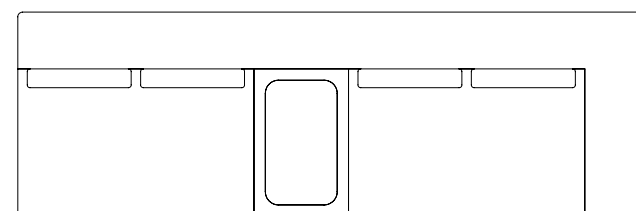
Configurações de 2 assentos e 1 mesa central

Módulo 240 - 2ass(95) + 1mesa(50) + 2alm/enc(80x50)

Módulo 260 - 2ass(105) + 1mesa(50) + 2alm/enc(90x50)

Módulo 280 - 2ass(115) + 1mesa(50) + 4alm/enc(55x50)

Módulo 300 - 2ass(125) + 1mesa(50) + 4alm/enc(55x50)



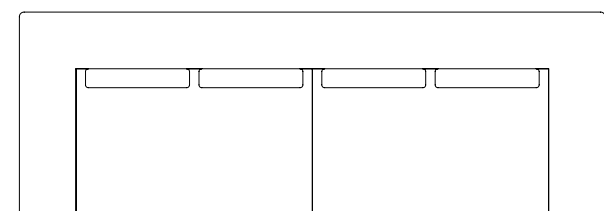
Configurações de 2 assentos, 1 braço e 1 mesa central

Módulo 270 - 2ass(95) + 1br(30) + 1mesa(50) + 2alm/enc(80x50)

Módulo 290 - 2ass(105) + 1br(30) + 1mesa(50) + 2alm/enc(90x50)

Módulo 310 - 2ass(115) + 1br(30) + 1mesa(50) + 4alm/enc(55x50)

Módulo 330 - 2ass(125) + 1br(30) + 1mesa(50) + 4alm/enc(55x50)



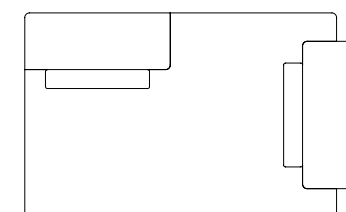
Configurações de 2 assentos e 2 braços

Módulo 250 - 2ass(95) + 2br(30) + 2alm/enc(80x50)

Módulo 270 - 2ass(105) + 2br(30) + 2alm/enc(90x50)

Módulo 290 - 2ass(115) + 2br(30) + 4alm/enc(55x50)

Módulo 310 - 2ass(125) + 2br(30) + 4alm/enc(55x50)



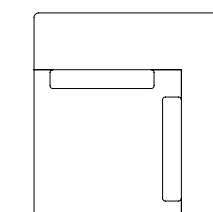
Configurações de 1 assento, 1 puff e 1 braço

Módulo 165 - 1ass/puff(135) + 1br(30) + 2alm/enc(55x50)

Módulo 185 - 1ass/puff(155) + 1br(30) + 1alm/enc(80x50) + 1alm/enc(55x50)

Módulo 205 - 1ass/puff(175) + 1br(30) + 3alm/enc(55x50)

Módulo 225 - 1ass/puff(195) + 1br(30) + 3alm/enc(55x50)



Configuração de Canto

Canto 108 - 1ass(77) + 2alm/enc(55x50)



Configurações de Puff

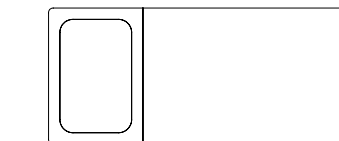
Puff 95 - 1ass(95x70)

Puff 105 - 1ass(105x70)

Puff 115 - 1ass(115x70)

Puff 125 - 1ass(125x70)

Puff canto 108 - 1ass(108x108)



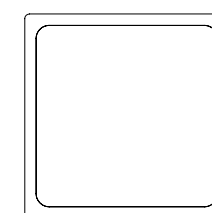
Configurações de Puff com Mesa

Puff 145 - 1ass(95x70) + 1mesa(50)

Puff 155 - 1ass(105x70) + 1mesa(50)

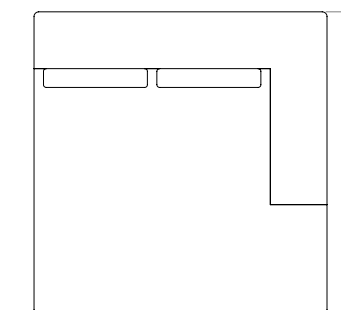
Puff 165 - 1ass(115x70) + 1mesa(50)

Puff 175 - 1ass(125x70) + 1mesa(50)



Configuração de Mesa Canto

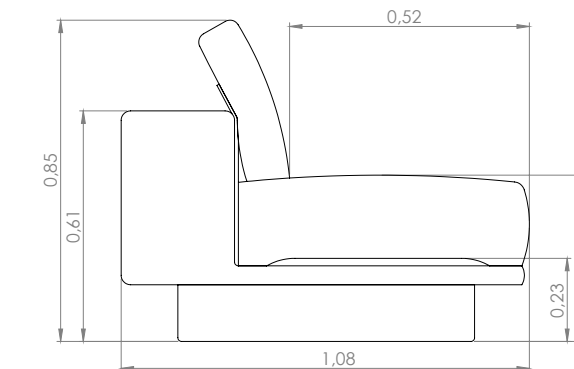
Mesa canto 108 - 1mesa(108x108)



Configurações de Chaise com braço

Chaise 135 - 1ass(135) + 1br(30) + 1alm/enc(90x50)

Chaise 155 - 1ass(155) + 1br(30) + 2alm/enc(55x50)





LAPA

Design STUDIO FEELING

ASTRO



DESCRIÇÃO DO PRODUTO

ASSENTO: FIXO – VISCO D45 + HR + FIBRA

ENCOSTO: FIXO - HR + FIBRA

ALMOFADA DE ENCOSTO: SOLTA – FIBRA SILICONADA

PÉS: PADRÃO

SUPORTE ENCONSTO: PINTURA ELETROSTÁTICA - CHUMBO, BLACK, OFF WHITE E CHOCOLATE

PINTURA LÍQUIDA – PLATINUS, CHAMPAGNE OU CHUMBO METALIZADO

OPCIONAIS: ASSENTO ELÉTRICO OU MANUAL

OBSERVAÇÕES: INTELIGÊNCIA DE CONTROLE POR VOZ (ALEXA)

DESCRIPTION OF PRODUCT

SEAT: FIXED – VISCO D45 + HR + FIBER

BACKREST: FIXED – HR + FIBER

BACKREST CUSHION: LOOSE – SILICONIZED FIBER

FOOT: STANDARD

BACKREST SUPPORT: ELECTROSTATIC PAINTING – LEAD, BLACK, OFF WHITE AND CHOCOLATE

LIQUID PAINTING - PLATINUS, CHAMPAGNE OR METALLISED LEAD

OPTIONAL: ELECTRIC OR MANUAL SEAT

NOTES: VOICE CONTROL INTELLIGENCE (ALEXA)

DESCRIPCIÓN DEL PRODUCTO

ASIENTO: FIJO – VISCO D45 + HR + FIBRA

RESPALDO: FIJO – HR + FIBRA

COJÍN DE RESPALDO: SUELTO - FIBRA SILICONADA

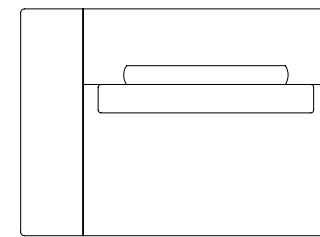
PIE: ESTÁNDAR

SOPORTE DE RESPALDO: PINTURA ELECTROSTÁTICA – PLOMO, NEGRO, OFF WHITE Y CHOCOLATE

PINTURA LÍQUIDA – PLATINUS, CHAMPÁN O PLOMO METÁLICO

OPCIONALES: RESPALDO ELÉCTRICO O MANUAL

OBSERVACIONES: INTELIGENCIA DE CONTROL DE VOZ (ALEXA)



Configurações de 1 assento com braço de 33cm

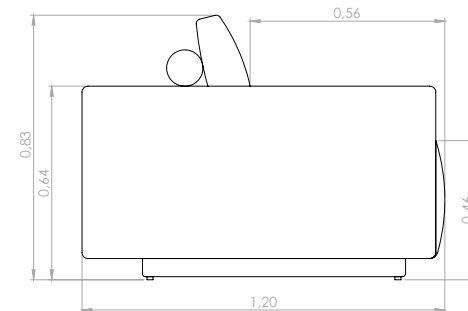
Módulo 123 - 1ass(90) + 1br(33) + 1alm/enc(74x50)

Módulo 133 - 1ass(100) + 1br(33) + 1alm/enc(84x50)

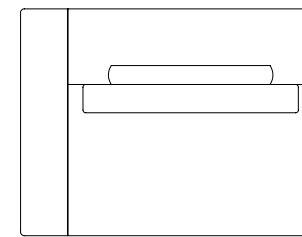
Módulo 143 - 1ass(110) + 1br(33) + 1alm/enc(94x50)

Módulo 153 - 1ass(120) + 1br(33) + 1alm/enc(104x50)

Módulo 163 - 1ass(130) + 1br(33) + 1alm/enc(114x50)



Módulo Fechado



Configurações de 1 assento com braço de 25cm

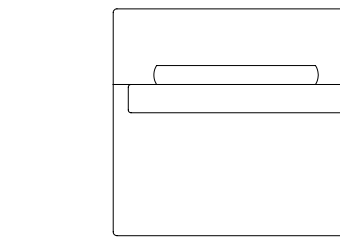
Módulo 115 - 1ass(90) + 1br(25) + 1alm/enc(74x50)

Módulo 125 - 1ass(100) + 1br(25) + 1alm/enc(84x50)

Módulo 135 - 1ass(110) + 1br(25) + 1alm/enc(94x50)

Módulo 145 - 1ass(120) + 1br(25) + 1alm/enc(104x50)

Módulo 155 - 1ass(130) + 1br(25) + 1alm/enc(114x50)



Configurações de 1 assento

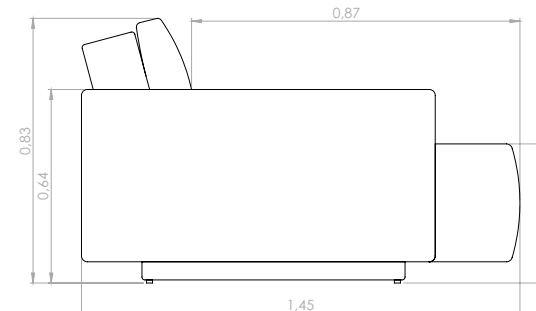
Módulo 90 - 1ass(90) + 1alm/enc(74x50)

Módulo 100 - 1ass(100) + 1alm/enc(84x50)

Módulo 110 - 1ass(110) + 1alm/enc(94x50)

Módulo 120 - 1ass(120) + 1alm/enc(104x50)

Módulo 130 - 1ass(130) + 1alm/enc(114x50)



Módulo Aberto



COLINA

Design STUDIO FEELING



ASSISTA O
CONCEITO
DESTE
PRODUTO

DESCRIÇÃO DO PRODUTO

ASSENTO: FIXO - PERCINTA + HR + ULTRACEL + FIBRA

ENCOSTO: FIXO - HR + ULTRACEL + FIBRA

ALMOFADA DECORATIVA: FIBRA SILICONADA

PÉS: PADRÃO

OBSERVAÇÕES: PRODUTO POSSUÍ COSTURA PESPONTADA
MODELO INDISPONÍVEL EM COURO

DESCRIPTION OF PRODUCT

SEAT: FIXED - ELASTIC BELT + HR + ULTRACEL + FIBER

BACKREST: FIXED - HR + ULTRACEL + FIBER

DECORATIVE CUSHION: SILICONIZED FIBER

FOOT: STANDARD

NOTES: PRODUCT WITH STITCHING DETAIL
PRODUCT UNAVAILABLE IN LEATHER

DESCRIPCIÓN DEL PRODUCTO

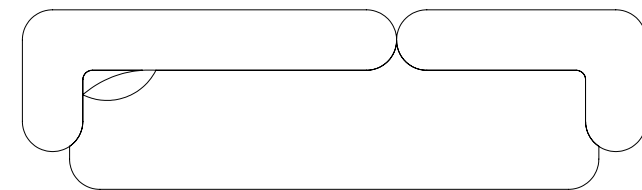
ASIENTO: FIJO - CINTURÓN ELÁSTICO + HR + ULTRACEL + FIBRA

RESPALDO: FIJO - HR + ULTRACEL + FIBRA

COJÍN DECORATIVA: FIBRA SILICONADA

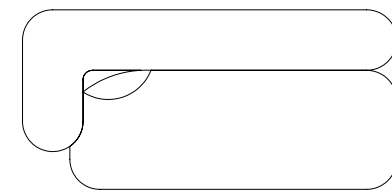
PIE: ESTÁNDAR

OBSERVACIONES: PRODUCTO COSIDO CON PESPUNTE
PRODUCTO NO DISPONIBLE EN PIEL



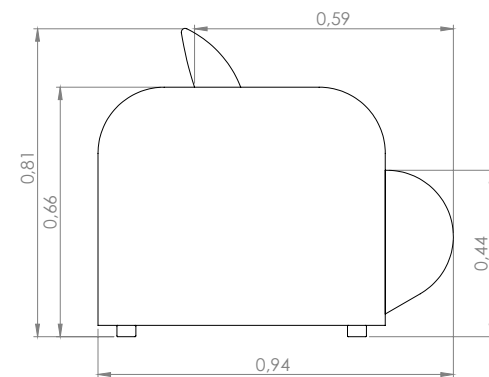
Configurações de 1 assento e 2 braços

Módulo 230 - 1ass(160) + 2br(35) + 1alm/dec(40x40)
Módulo 260 - 1ass(190) + 2br(35) + 1alm/dec(40x40)
Módulo 290 - 1ass(220) + 2br(35) + 1alm/dec(40x40)
Módulo 320 - 1ass(250) + 2br(35) + 1alm/dec(40x40)
Módulo 350 - 1ass(280) + 2br(35) + 1alm/dec(40x40)



Configurações Bipartidas de 1 assento e 1 braço

Módulo 110 - 1ass(85) + 1br(35) + 1alm/dec(40x40)
Módulo 120 - 1ass(95) + 1br(35) + 1alm/dec(40x40)
Módulo 130 - 1ass(105) + 1br(35) + 1alm/dec(40x40)
Módulo 140 - 1ass(115) + 1br(35) + 1alm/dec(40x40)
Módulo 150 - 1ass(125) + 1br(35) + 1alm/dec(40x40)
Módulo 160 - 1ass(135) + 1br(35) + 1alm/dec(40x40)
Módulo 180 - 1ass(155) + 1br(35) + 1alm/dec(40x40)
Módulo 200 - 1ass(175) + 1br(35) + 1alm/dec(40x40)



HORIZONTE

Design MAURICIO BOMFIM



ASSISTA O
CONCEITO
DESTE
PRODUTO

DESCRIÇÃO DO PRODUTO

ASSENTO: FIXO – HR + ULTRACEL + FIBRA

ENCOSTO: FIXO - HR + FIBRA

ALMOFADA DE ENCOSTO: SOLTA - FIBRA SILICONADA

ALMOFADA DECORATIVA: SOLTA – FIBRA SILICONADA

MESA: TINGIMENTO – NATURAL, EBANIZADO, NOGUEIRA, LÍNEN, NOZES E IMBUÍA

MESA MÁRMORE: BRANCO EVEREST, CINZA PLATINUS OU PRETO VIA LÁCTEA

OBSERVAÇÕES: AS MESAS DE MÁRMORE ESTÃO DISPONÍVEIS SOMENTE NAS OPÇÕES DE MESA E PUFF COM MESA.

DESCRIPTION OF PRODUCT

SEAT: FIXED – HR + ULTRACEL + FIBER

BACKREST: FIXED - HR + FIBER

BACKREST CUSHION: LOOSE – SILICONIZED FIBER

DECORATIVE CUSHION: LOOSE – SILICONIZED FIBER

TABLE: DYEING: NATURAL, EBANIZED, WALNUT, LINEN, OR IMBUIA

MARBLE TABLE: EVEREST WHITE, PLATINUS GRAY OR MILKY WAY BLACK

NOTE: MARBLE TABLES ARE ONLY AVAILABLE IN TABLE AND PUFF WITH TABLE OPTIONS.

DESCRIPCIÓN DEL PRODUCTO

ASIENTO: FIJO – HR + ULTRACEL + FIBRA

RESPALDO: FIJO – HR + FIBRA

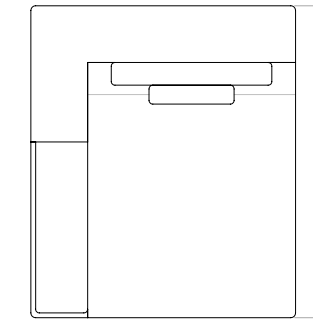
COJÍN DE RESPALDO: SUELTO + FIBRA SILICONADA

COJIN DECORATIVA: SUELTO + FIBRA SILICONADA

MESA: TINTURA: NATURAL, ÉBANO, NOGAL, LINO, NUEZ OU IMBUÍA

MESA MÁRMOL: BLANCO EVEREST, GRIS PLATINUS O NEGRO VÍA LÁCTEA

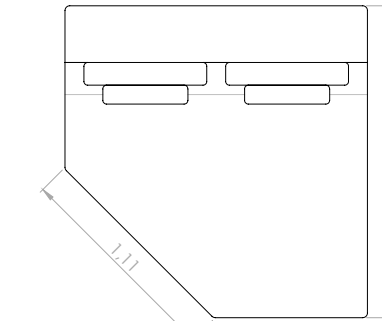
OBSERVACIONES: LAS MESAS DE MÁRMOL SOLO ESTÁN DISPONIBLES EN OPCIONES DE MESA Y PUFF CON MESA.



Configurações de chaise de 1 assento, 1 braço e 1 mesa

Chaise 135 - 1ass(110) + 1br(30) + 1mesa(25) + 1alm/enc(85x50) + 1alm/dec(45x45)

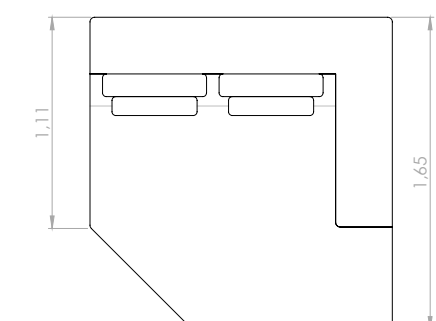
Chaise 155 - 1ass(130) + 1br(30) + 1mesa(25) + 2alm/enc(50x50) + 2alm/dec(45x45)



Configurações de chaise de 1 assento com ângulo

Chaise 140 - 1ass(140) + 2alm/enc(55x50) + 2alm/dec(45x45)

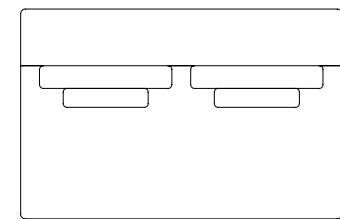
Chaise 160 - 1ass(160) + 2alm/enc(65x50) + 2alm/dec(45x45)



Configurações de chaise de 1 assento com ângulo e 1 braço

Chaise 140 - 1ass(140) + 1br(30) + 2alm/enc(50x50) + 2alm/dec(45x45)

Chaise 160 - 1ass(160) + 1br(30) + 2alm/enc(55x50) + 2alm/dec(45x45)



Configurações de 1 assento

Módulo 90 - 1ass(90) + 1alm/enc(70x50) + 1alm/dec(45x45)

Módulo 110 - 1ass(110) + 1alm/enc(85x50) + 1alm/dec(45x45)

Módulo 130 - 1ass(130) + 2alm/enc(50x50) + 2alm/dec(45x45)

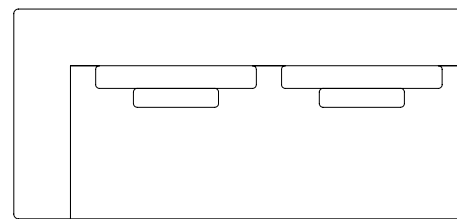
Módulo 150 - 1ass(150) + 2alm/enc(60x50) + 2alm/dec(45x45)

Módulo 170 - 1ass(170) + 2alm/enc(70x50) + 2alm/dec(45x45)

Módulo 190 - 1ass(190) + 2alm/enc(80x50) + 2alm/dec(45x45)

Módulo 210 - 1ass(210) + 2alm/enc(85x50) + 2alm/dec(45x45)

Módulo 230 - 1ass(230) + 3alm/enc(65x50) + 3alm/dec(45x45)



Configurações de 1 assento e 1 braço

Módulo 115 - 1ass(90) + 1br(30) + 1alm/enc(70x50) + 1alm/dec(45x45)

Módulo 135 - 1ass(110) + 1br(30) + 1alm/enc(85x50) + 1alm/dec(45x45)

Módulo 155 - 1ass(130) + 1br(30) + 2alm/enc(50x50) + 2alm/dec(45x45)

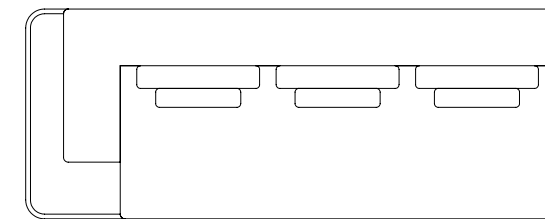
Módulo 175 - 1ass(150) + 1br(30) + 2alm/enc(60x50) + 2alm/dec(45x45)

Módulo 195 - 1ass(170) + 1br(30) + 2alm/enc(70x50) + 2alm/dec(45x45)

Módulo 215 - 1ass(190) + 1br(30) + 2alm/enc(80x50) + 2alm/dec(45x45)

Módulo 235 - 1ass(210) + 1br(30) + 2alm/enc(85x50) + 2alm/dec(45x45)

Módulo 255 - 1ass(230) + 1br(30) + 3alm/enc(65x50) + 3alm/dec(45x45)



Configurações de 1 assento, 1 braço e 1 mesa

Módulo 140 - 1ass(90) + 1br(30) + 1mesa(50) + 1alm/enc(70x50) + 1alm/dec(45x45)

Módulo 160 - 1ass(110) + 1br(30) + 1mesa(50) + 1alm/enc(85x50) + 1alm/dec(45x45)

Módulo 180 - 1ass(130) + 1br(30) + 1mesa(50) + 2alm/enc(50x50) + 2alm/dec(45x45)

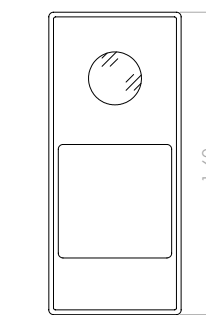
Módulo 200 - 1ass(150) + 1br(30) + 1mesa(50) + 2alm/enc(60x50) + 2alm/dec(45x45)

Módulo 220 - 1ass(170) + 1br(30) + 1mesa(50) + 2alm/enc(70x50) + 2alm/dec(45x45)

Módulo 240 - 1ass(190) + 1br(30) + 1mesa(50) + 2alm/enc(80x50) + 2alm/dec(45x45)

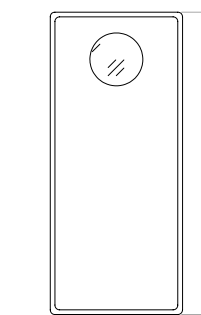
Módulo 260 - 1ass(210) + 1br(30) + 1mesa(50) + 2alm/enc(85x50) + 2alm/dec(45x45)

Módulo 280 - 1ass(230) + 1br(30) + 1mesa(50) + 3alm/enc(65x50) + 3alm/dec(45x45)



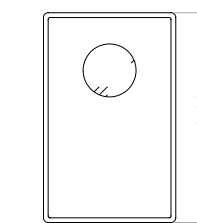
Configuração de Puff com mesa

Puff 70 - 1ass(60x60) + 1mesa(64x154)



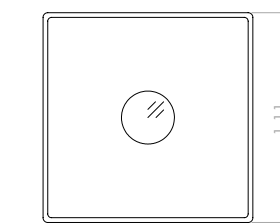
Configuração de Mesa

Mesa 70 - 1mesa(64x154)



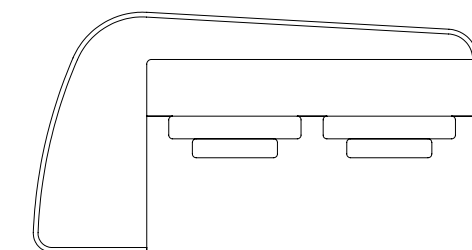
Configuração de Mesa

Mesa 70 - 1mesa(64x105)



Configuração de Mesa

Mesa canto - 1mesa(105x105)



Configurações de 1 assento e 1 mesa grande

Módulo 155 - 1ass(90) + 1mesa(60) + 1alm/enc(70x50) + 1alm/dec(45x45)

Módulo 175 - 1ass(110) + 1mesa(60) + 1alm/enc(85x50) + 1alm/dec(45x45)

Módulo 195 - 1ass(130) + 1mesa(60) + 2alm/enc(50x50) + 2alm/dec(45x45)

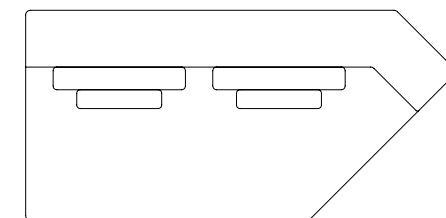
Módulo 215 - 1ass(150) + 1mesa(60) + 2alm/enc(60x50) + 2alm/dec(45x45)

Módulo 235 - 1ass(170) + 1mesa(60) + 2alm/enc(70x50) + 2alm/dec(45x45)

Módulo 255 - 1ass(190) + 1mesa(60) + 2alm/enc(80x50) + 2alm/dec(45x45)

Módulo 275 - 1ass(210) + 1mesa(60) + 2alm/enc(85x50) + 2alm/dec(45x45)

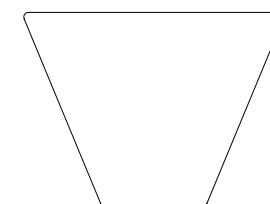
Módulo 295 - 1ass(230) + 1mesa(60) + 3alm/enc(65x50) + 3alm/dec(45x45)



Configurações de 1 assento com ângulo

Módulo 190 - 1ass(170) + 2alm/enc(60x50) + 2alm/dec(45x45)

Módulo 230 - 1ass(210) + 2alm/enc(80x50) + 2alm/dec(45x45)



Configurações de 1 puff em ângulo

Puff 140 - 1ass(ang(140))



Configurações de Puff

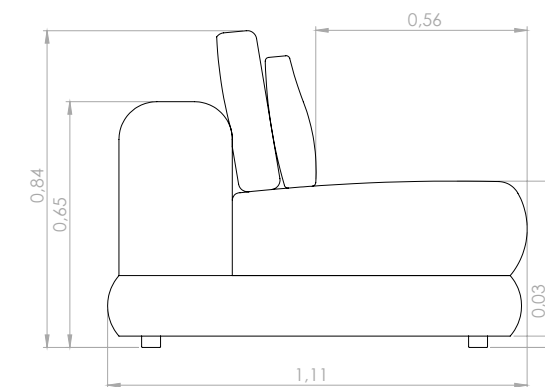
Puff 90 - 1ass(90x70)

Puff 110 - 1ass(110x70)

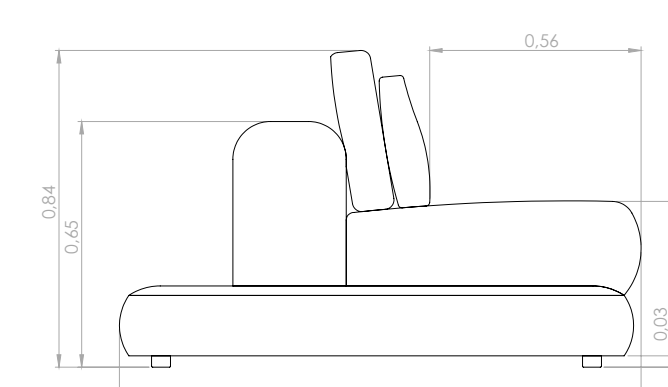
Puff 130 - 1ass(130x70)

Puff 150 - 1ass(150x70)

Puff canto - 1ass(111x111)



Sofá com 1 assento



Sofá com mesa "grande"

NORONHA

Design STUDIO FEELING



ASSISTA O
CONCEITO
DESTE
PRODUTO

DESCRIÇÃO DO PRODUTO

ASSENTO: FIXO – HR + ULTRACEL + FIBRA

ENCOSTO: FIXO - HR + FIBRA

SUORTE MESA: PINTURA ELETROSTÁTICA - CHUMBO, BLACK, OFF WHITE E CHOCOLATE

PINTURA LÍQUIDA – PLATINUS, CHAMPAGNE OU CHUMBO METALIZADO

MESA: MÁRMORE – BRANCO EVEREST, CINZA PLATINUS OU PRETO VIA LÁCTEA

OBSERVAÇÕES: A JUNÇÃO DOS MÓDULOS SE DÁ SOMENTE NAS CONFIGURAÇÕES QUE POSSUEM AS PROFUNDIDADES IGUAIS.

PRODUTO INDISPONÍVEL EM COURO.

DESCRIPTION OF PRODUCT

SEAT: FIXED - HR + ULTRACEL + FIBER

BACKREST: FIXED – HR + FIBER

TABLE SUPPORT: ELECTROSTATIC PAINTING – LEAD, BLACK, OFF WHITE AND CHOCOLATE

LIQUID PAINTING - PLATINUS, CHAMPAGNE OR METALLISED LEAD

TABLE: MARBLE – EVEREST WHITE, PLATINUS GRAY OR MILKY WAY BLACK

NOTES: THE MODULES ARE JOINED ONLY IN CONFIGURATIONS THAT HAVE EQUAL DEPTHS.

PRODUCT UNAVAILABLE IN LEATHER

DESCRIPCIÓN DEL PRODUCTO

ASIENTE: FIJO – HR + ULTRACEL + FIBRA

RESPALDO: FIJO – HR + FIBRA

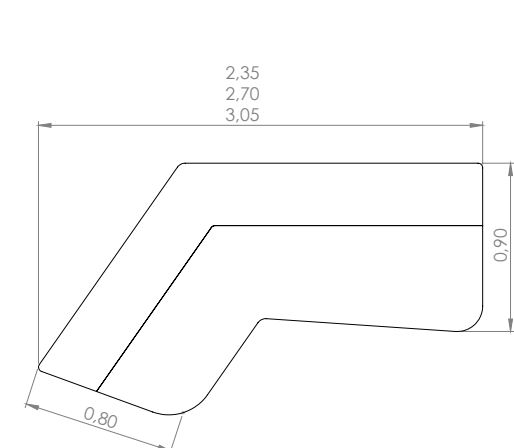
SOPORTE DE MESA: PINTURA ELECTROSTÁTICA – PLOMO, NEGRO, OFF WHITE Y CHOCOLATE

PINTURA LÍQUIDA – PLATINUS, CHAMPÁN O PLOMO METÁLICO

MESA: MÁRMOL – BLANCO EVEREST, GRIS PLATINUS O NEGRO VÍA LÁCTEA

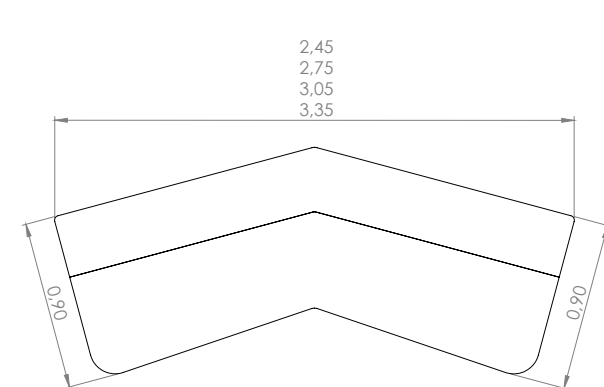
OBSERVACIONES: LOS MÓDULOS SE UNEN SÓLO EN CONFIGURACIONES QUE TENGAN LA IGUAL PROFUNDIDAD.

PRODUCTO NO DISPONIBLE EM PIEL



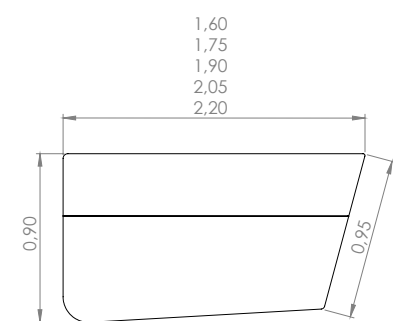
Configurações de 1 assento com terminação em ângulo

Mód 235 - 1ass/âng(185)
Mód 270 - 1ass/âng(220)
Mód 305 - 1ass/âng(255)



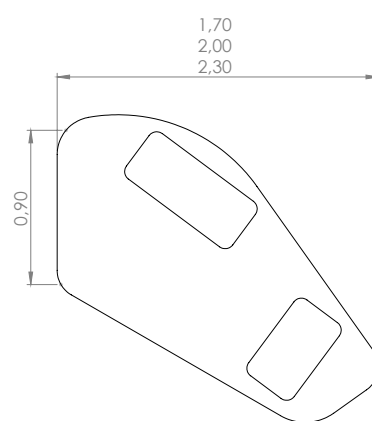
Configurações de 1 assento em ângulo

Mód 245 - 1ass/âng(210)
Mód 275 - 1ass/âng(240)
Mód 305 - 1ass/âng(270)
Mód 335 - 1ass/âng(300)



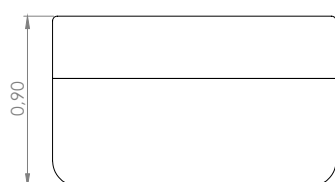
Configurações de 1 assento em ângulo bipartido

Mód 160 - 1ass/âng(140)
Mód 175 - 1ass/âng(155)
Mód 190 - 1ass/âng(170)
Mód 205 - 1ass/âng(185)
Mód 220 - 1ass/âng(200)



Configurações de Puff com Rolinhos

Puff 170 - 1puff(170) + 1rol/enc(70) + 1rol/br(30)
Puff 200 - 1puff(200) + 1rol/enc(70) + 1rol/br(30)
Puff 230 - 1puff(230) + 2rol/enc(70) + 1rol/br(30)



Configurações de 1 assento reto sem braço

Mód 100 - 1ass(100)
Mód 120 - 1ass(120)
Mód 140 - 1ass(140)



Configurações de Puff

Puff 100 - 1puff(100x70)
Puff 120 - 1puff(120x70)
Puff 140 - 1puff(140x70)
Puff Canto - 1puff(90x90)



Configuração de Rolinho Encosto

Rolinho Encosto - 1rol/enc(70x30)



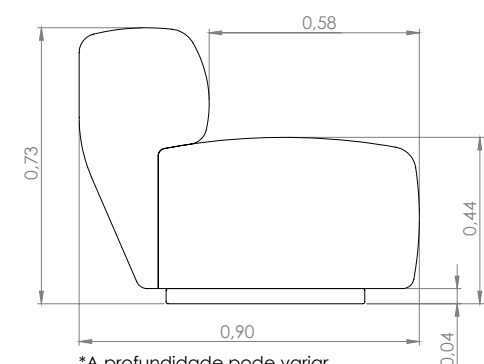
Configuração de Rolinho Braço

Rolinho Braço - 1rol/br(50x30)



Configuração de Mesa

Mesa - 1mesa(28)



*A profundidade pode variar de acordo com a configuração.

MASP

Design MAURICIO BOMFIM



ASSISTA O CONCEITO DESTE PRODUTO



MARACATU

Design MAURICIO BOMFIM



ASSISTA O
CONCEITO
DESTE
PRODUTO



SENNA

Design MAURICIO BOMFIM



ASSISTA O
CONCEITO
DESTE
PRODUTO

BURITI

Design MAURICIO BOMFIM



ASSISTA O
CONCEITO
DESTE
PRODUTO

DESCRIÇÃO DO PRODUTO

ASSENTO: FIXO – PERCINTA + HR + ULTRACEL + FIBRA

ENCOSTO: FIXO - HR + FIBRA

ALMOFADA DE ENCOSTO: SOLTA - FIBRA SILICONADA + FIBRA

ALMOFADA DE RIM: SOLTA – ULTRACEL + FIBRA

ALMOFADA DECORATIVA: SOLTA - FIBRA SILICONADA

SUPORTE MESA: PINTURA ELETROSTÁTICA - CHUMBO, BLACK, OFF WHITE OU CHOCOLATE

PINTURA LÍQUIDA - PLATINUS, CHAMPAGNE OU CHUMBO METALIZADO

MESA: TINGIMENTO – NATURAL, EBANIZADO, NOGUEIRA, LÍNEN, NOZES E IMBUIA

VIDRO: FUMÊ E TRANSPARENTE

OPCIONAIS: CARREGADOR USB (CABO DE ALIMENTAÇÃO PARA TOMADA

BIVOLT PADRÃO DO BRASIL OU EUA). ASSENTO/ENCOSTO ELÉTRICO OU MANUAL.

OBSERVAÇÕES: MÓDULO CHAISE TERÁ UMA COSTURA NO ASSENTO DEVIDO A LARGURA MÁXIMA DO TECIDO

PRODUTO INDISPONÍVEL EM TECIDO SINTÉTICO

NENHUM MÓDULO ACOMPANHA ENGATE PARA FIXAÇÃO.

DESCRIPTION OF PRODUCT

SEAT: FIXED – ELASTIC BELT + HR + ULTRACEL + FIBER

BACKREST: FIXED – HR + FIBER

BACKREST CUSHION: LOOSE - SILICONIZED FIBER

LUMBAR CUSHION: LOOSE – ULTRACEL + FIBER

DECORATIVE CUSHION: LOOSE - SILICONIZED FIBER

TABLE SUPPORT: ELECTROSTATIC COATING – LEAD, BLACK, OFF WHITE OR CHOCOLATE

LIQUID COATING - PLATINUS, CHAMPAGNE OR METALLIC-LEAD

TABLET: DYEING – NATURAL, EBANIZED, WALNUT, LINEN, WALNUT OR IMBUIA SMOKED OR TRANSPARENT: **GLASS**

OPTIONAL: USB CHARGER IN THE ARMREST (POWER CORD TO STANDARD BRAZIL OR US OUTLET)

NOTE: THE CHAISE MODULE HAS A CENTRALIZED SEAM DUE TO THE WIDTH OF THE FABRIC

NOT AVAILABLE IN SYNTHETIC FABRIC

NO MODULE COMES WITH A HITCH FOR FIXING.

DESCRIPCIÓN DEL PRODUCTO

ASIENTO: FIJO – CINTURÓN ELÁSTICO+ HR + ULTRACEL + FIBRA

RESPALDO: FIJO - HR + FIBRA

ALMOHADA DE RESPALDO: SUELTO - FIBRA SILICONADA + FIBRA

ALMOHADA ESPALDA BAJA: SUELTO – ULTRACEL + FIBRA

ALMOHADA DECORATIVA: SUELTO - FIBRA SILICONADA

SOPORTE DE MESA: PINTURA ELECTROSTÁTICA – PLOMO, NEGRO, OFF WHITE O CHOCOLATE

PINTURA LÍQUIDA – PLATINUS, CHAMPÁN O PLOMO METÁLICO

MESA: TINTURA – NATURAL, ÉBANO, NOGUEIRA, LÍNEN, NUEZ Y IMBUIA

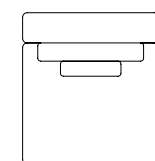
VIDRIO: TRANSPARENTE NEGRO, TRANSPARENTE

OPCIONAIS: CARGADOR USB EN EL BRAZO (CABLE DE ALIMENTACIÓN A ENCHUFE ESTÁNDAR EN BRASIL O EE. UU.)

OBSERVACIONES: EL MÓDULO DE LA CHAISE TIENE UNA COSTURA CENTRALIZADA DEBIDO A LA ANCHURA DE LA TELA.

PRODUCTO NO DISPONIBLE EN TEJIDO SINTÉTICO

NINGÚN MÓDULO VIENE CON UN ENGANCHE PARA SU FIJACIÓN.



Configurações com 1 assento

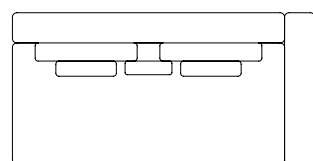
Mód 90 - 1ass(90) + 1alm/enc(70x50) + 1alm/rim(50x42)

Mód 100 - 1ass(100) + 1alm/enc(80x50) + 1alm/rim(50x42)

Mód 110 - 1ass(110) + 1alm/enc(90x50) + 1alm/rim(50x42)

Mód 120 - 1ass(120) + 1alm/enc(100x50) + 1alm/rim(50x42)

Mód 130 - 1ass(130) + 1alm/enc(110x50) + 1alm/rim(50x42)



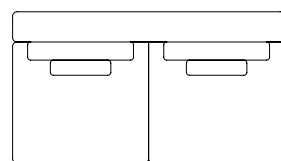
Configurações com 2 assentos

Mód 180 - 2ass(90) + 2alm/enc(70x50) + 2alm/rim(50x42)

Mód 200 - 2ass(100) + 2alm/enc(80x50) + 2alm/rim(50x42)

Mód 220 - 2ass(110) + 2alm/enc(90x50) + 2alm/rim(50x42)

Mód 240 - 2ass(120) + 2alm/enc(100x50) + 2alm/rim(50x42)



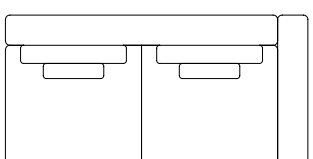
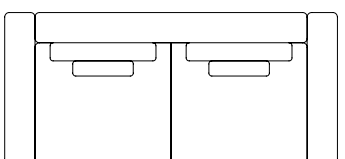
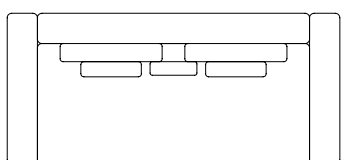
Configurações com 1 assento

Mód 180 - 1ass(180) + 2alm/enc(70x50) + 2alm/rim(50x42) + 1alm/dec(40x40)

Mód 200 - 1ass(200) + 2alm/enc(80x50) + 2alm/rim(50x42) + 1alm/dec(40x40)

Mód 220 - 1ass(220) + 2alm/enc(90x50) + 2alm/rim(50x42) + 1alm/dec(40x40)

Mód 240 - 1ass(240) + 2alm/enc(100x50) + 2alm/rim(50x42) + 1alm/dec(40x40)



Configurações com 1 assento e 1 mesa

Mód 240 - 1ass(180) + 1 mesa/puff(60) + 2alm/enc(70x50) + 2alm/rim(50x42) + 1alm/dec(40x40)

Mód 260 - 1ass(200) + 1 mesa/puff(60) + 2alm/enc(80x50) + 2alm/rim(50x42) + 1alm/dec(40x40)

Mód 280 - 1ass(220) + 1 mesa/puff(60) + 2alm/enc(90x50) + 2alm/rim(50x42) + 1alm/dec(40x40)

Mód 300 - 1ass(240) + 1 mesa/puff(60) + 2alm/enc(100x50) + 2alm/rim(50x42) + 1alm/dec(40x40)

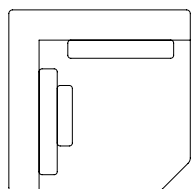


Configurações de Puff

Puff 100 - 1puff(100x80)

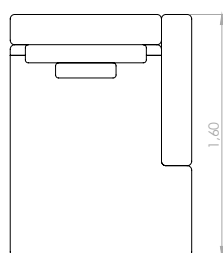
Puff 110 - 1puff(110x80)

Puff 120 - 1puff(120x80)



Configurações de Canto

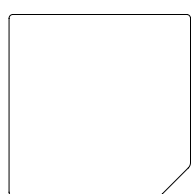
Canto - 1ass(92x92) + 2alm/enc(70x50) + 1alm/rim(50x42)



Configurações de Chaise com Braço

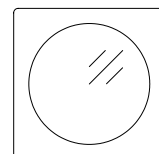
Chaise 128 - 1ass(100) + 1br(28) + 1alm/enc(80x50) + 1alm/rim(50x42)

Chaise 148 - 1ass(120) + 1br(28) + 1alm/enc(100x50) + 1alm/rim(50x42)



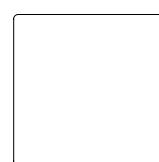
Configurações de Puff

Puff canto - 1puff(120x120)



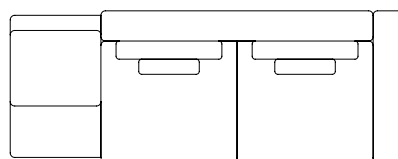
Configuração de Mesa Canto com Vidro

Mód Mesa - 1mesa canto com vidro(98x98)



Configuração de Mesa Canto sem Vidro

Mód Mesa - 1mesa canto sem vidro(98x98)

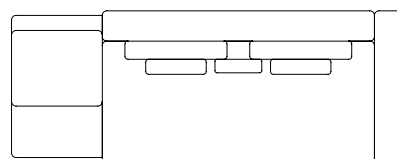


Configurações com 2 assentos, 1 braço e 1 mesa

Mód 268 - 2ass(90) + 1br(28) + 1 mesa/puff(60) + 2alm/enc(70x50) + 2alm/rim(50x42)

Mód 288 - 2ass(100) + 1br(28) + 1 mesa/puff(60) + 2alm/enc(80x50) + 2alm/rim(50x42)

Mód 308 - 2ass(110) + 1br(28) + 1 mesa/puff(60) + 2alm/enc(90x50) + 2alm/rim(50x42)

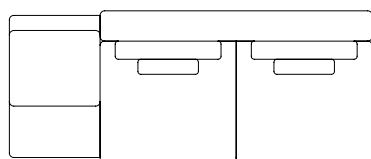


Configurações com 1 assento 1, 1 braço e 1 mesa

Mód 268 - 1ass(180) + 1br(28) + 1 mesa/puff(60) + 2alm/enc(70x50) + 2alm/rim(50x42) + 1alm/dec(40x40)

Mód 288 - 1ass(200) + 1br(28) + 1 mesa/puff(60) + 2alm/enc(80x50) + 2alm/rim(50x42) + 1alm/dec(40x40)

Mód 308 - 1ass(220) + 1br(28) + 1 mesa/puff(60) + 2alm/enc(90x50) + 2alm/rim(50x42) + 1alm/dec(40x40)



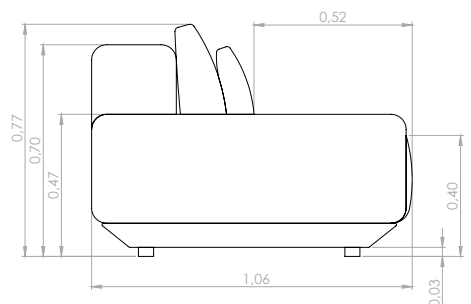
Configurações com 2 assentos e 1 mesa

Mód 240 - 2ass(90) + 1 mesa/puff(60) + 2alm/enc(70x50) + 2alm/rim(50x42)

Mód 260 - 2ass(100) + 1 mesa/puff(60) + 2alm/enc(80x50) + 2alm/rim(50x42)

Mód 280 - 2ass(110) + 1 mesa/puff(60) + 2alm/enc(90x50) + 2alm/rim(50x42)

Mód 300 - 2ass(120) + 1 mesa/puff(60) + 2alm/enc(100x50) + 2alm/rim(50x42)



MEMORY

Design MAURICIO BOMFIM



ASSISTA O
CONCEITO
DESTE
PRODUTO

BURITI





COSTUME

Design MAURICIO BOMFIM

DESCRIÇÃO DO PRODUTO

ASSENTO: RETRÁTIL - D33 + HR + ULTRACEL + FIBRA

ENCOSTO: FIXO - D20 SOFT + HR + FIBRA

ENCOSTO FINO: FIXO - D20 SOFT

ALMOFADA DE ENCOSTO C/ ROLINHO: SOLTA - HR + FIBRA

ALMOFADA DE RIM: SOLTA - FIBRA

OPCIONAIS: CARREGADOR USB (CABO DE ALIMENTAÇÃO PARA TOMADA BIVOLT PADRÃO DO BRASIL OU EUA), ASSENTO/ENCOSTO ELÉTRICO OU MANUAL.

INTELIGÊNCIA DE CONTROLE POR VOZ (ALEXA)

OBSERVAÇÕES: LIMITE MÁXIMO DE 1,30M PARA O ASSENTO EM MEDIDAS ESPECIAIS.

DESCRIPTION OF PRODUCT

SEAT: RETRACTABLE - D33 + HR + ULTRACEL + FIBER

BACKREST: FIXED - D20 SOFT + HR + FIBER

THIN BACKREST: FIXED - D20 SOFT

BACKREST CUSHION WITH ROLL CUSHION: LOOSE - HR + FIBER

LUMBAR CUSHION: LOOSE - FIBER

OPTIONAL: ELECTRIC OR MANUAL SEAT, USB IN THE ARMREST VOICE CONTROL INTELLIGENCE (ALEXA)

NOTES: MAXIMUM LENGTH OF 1.30M FOR THE SEAT IN SPECIAL MEASURES

DESCRIPCIÓN DEL PRODUCTO

ASIENTO: RETRÁCTIL - D33 + HR + ULTRACEL + FIBRA

RESPALDO: FIJO - D20 SOFT + HR + FIBRA

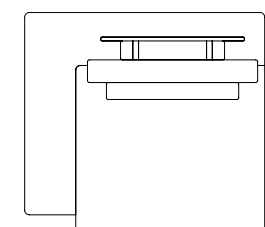
RESPALDO ESTRECHO: FIJO - D20 SOFT

ALMOHADA DE RESPALDO CON ROLLITO: SUELTO - HR + FIBRA

ALMOHADA ESPALDA BAJA: SUELTO - FIBRA

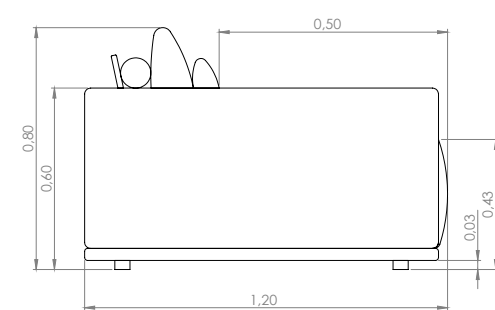
OPCIONALES: ASIENTO ELÉCTRICO O MANUAL, USB EN EL REPOSABRAZOS INTELIGENCIA DE CONTROL DE VOZ (ALEXA)

OBSERVACIONES: ANCHURA MÁXIMA DE 1,30 M PARA EL ASIENTO EN MEDIDAS ESPECIALES.

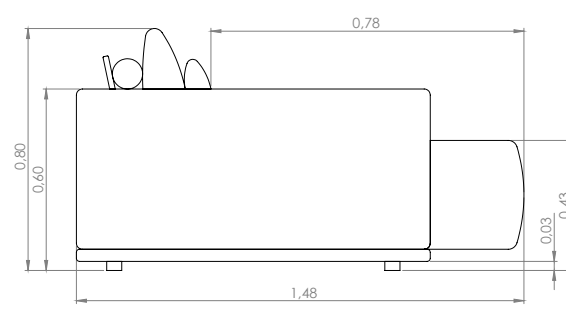


Configurações de 1 assento com 1 braço

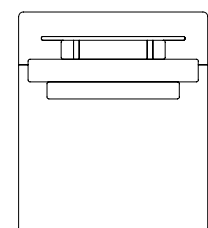
Módulo 115 - 1 ass(90) + 1 br(25) + 1 alm/enc(80x44) c/rol(50x10) + 1 alm/rim(60x30)
 Módulo 125 - 1 ass(100) + 1 br(25) + 1 alm/enc(90x44) c/rol(60x10) + 1 alm/rim(70x30)
 Módulo 135 - 1 ass(110) + 1 br(25) + 1 alm/enc(100x44) c/rol(70x10) + 1 alm/rim(80x30)
 Módulo 145 - 1 ass(120) + 1 br(25) + 1 alm/enc(110x44) c/rol(80x10) + 1 alm/rim(90x30)



Módulo fechado



Módulo aberto



Configurações de 1 assento com 1 braço

Módulo 90 - 1 ass(90) + 1 alm/enc(80x44) c/rol(50x10) + 1 alm/rim(60x30)
 Módulo 100 - 1 ass(100) + 1 alm/enc(90x44) c/rol(60x10) + 1 alm/rim(70x30)
 Módulo 110 - 1 ass(110) + 1 alm/enc(100x44) c/rol(70x10) + 1 alm/rim(80x30)
 Módulo 120 - 1 ass(120) + 1 alm/enc(110x44) c/rol(80x10) + 1 alm/rim(90x30)



ASSISTA O CONCEITO DESTE PRODUTO



MOROSO

Design MAURICIO BOMFIM

DESCRIÇÃO DO PRODUTO

ASSENTO: FIXO - HR + D33 + ULTRACEL + FIBRA

ENCOSTO: FIXO - D20 SOFT + D33 + HR + FIBRA

ENCOSTO SOLTO: SOLTO - D33 + FIBRA

ALMOFADA DE ENCOSTO: SOLTA - FIBRA

MESA: LÂMINA NATURAL - CARVALHO NATURAL, CARVALHO EBANIZADO, CARVALHO LINEN OU NOGUEIRA.

PÉS: PINTURA ELETROSTÁTICA - CHUMBO, BLACK, OFF WHITE OU CHOCOLATE
PINTURA LÍQUIDA - PLATINUS, CHAMPAGNE OU CHUMBO METALIZADO

OPCIONAIS: CARREGADOR USB NO BRAÇO (CABO DE ALIMENTAÇÃO PARA TOMADA PADRÃO DO BRASIL OU EUA)

OBSERVAÇÕES: UMA PARTE DA MESA É SOBREPOSTA AO ASSENTO. APENAS 12CM ULTRAPASSAM A LARGURA DO ASSENTO.

DESCRIPTION OF PRODUCT

SEAT: FIXED - HR + D33 + ULTRACEL + FIBER

BACKREST: FIXED - D20 SOFT + D33 + HR + FIBER

LOOSE BACKREST: LOOSE - D33 + FIBER

BACKREST CUSHION: LOOSE - FIBER

TABLE: NATURAL VENEER - NATURAL OAK, EBANIZED OAK, OAK LINEN OR WALNUT

FOOT: ELECTROSTATIC COATING - LEAD, BLACK, OFF WHITE OR CHOCOLATE
LIQUID COATING - PLATINUS, CHAMPAGNE OR METALLIC-LEAD

OPTIONAL: USB CHARGER IN THE ARMREST (POWER CORD TO STANDARD BRAZIL OR US OUTLET)

NOTE A PART OF THE TABLE IS OVERLAPPED TO THE SEAT, ONLY 12CM EXCEED THE WIDTH OF THE SEAT.

DESCRIPCIÓN DEL PRODUCTO

ASIENTO: FIJO - HR + D33 + ULTRACEL + FIBRA

RESPALDO: FIJO - D20 SOFT + D33 + HR + FIBRA

RESPALDO SUELTO: SUELTO - D33 + FIBRA

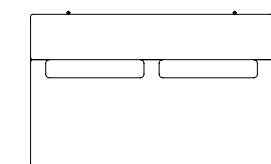
ALMOHADA DEL RESPALDO: SUELTO - FIBRA

MESA: CHAPA NATURAL - ROBLE NATURAL, ROBLE EBANIZADO, ROBLE LINO O NOGAL

PIES: PINTURA ELECTROSTÁTICA - PLOMO, NEGRO, OFF WHITE O CHOCOLATE
PINTURA LÍQUIDA - PLATINUS, CHAMPÁN O PLOMO METÁLICO

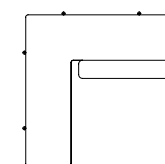
OPCIONAL: CARGADOR USB EN EL BRAZO (CABLE DE ALIMENTACIÓN A ENCHUFE ESTÁNDAR EN BRASIL O EE. UU.)

OBSERVACIONES: UNA PARTE DE LA MESA SE SOBREPONE A EL ASIENTO, SÓLO 12 CM SUPERAN LA ANCHURA DEL MISMO.



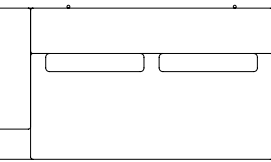
Configurações com 1 assento e sem braço

Módulo 100 - 1ass(100) + 1alm/enc(65x50)
Módulo 120 - 1ass(120) + 1alm/enc(65x50)
Módulo 140 - 1ass(140) + 2alm/enc(65x50)
Módulo 160 - 1ass(160) + 2alm/enc(65x50)
Módulo 180 - 1ass(180) + 2alm/enc(65x50)
Módulo 200 - 1ass(200) + 3alm/enc(65x50)



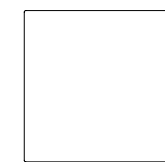
Configuração de Canto

Canto 100 - 1ass(73) + 1br/enc(27) + 1alm/enc(55x50)



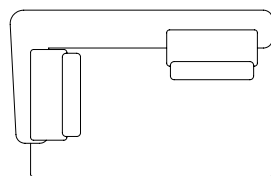
Configurações com 1 assento e 1 braço

Módulo 125 - 1ass(100) + 1br(25) + 1alm/enc(65x50)
Módulo 145 - 1ass(120) + 1br(25) + 1alm/enc(65x50)
Módulo 165 - 1ass(140) + 1br(25) + 2alm/enc(65x50)
Módulo 185 - 1ass(160) + 1br(25) + 2alm/enc(65x50)
Módulo 205 - 1ass(180) + 1br(25) + 2alm/enc(65x50)
Módulo 225 - 1ass(200) + 1br(25) + 3alm/enc(65x50)



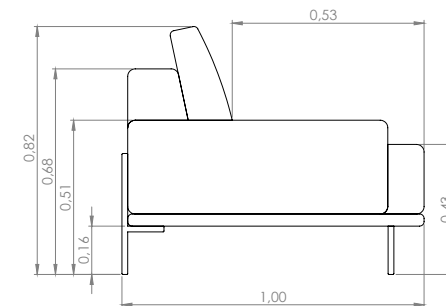
Configurações de Puff

Puff canto - 1puff(100x100)
Puff 110 - 1puff(110x100)
Puff 120 - 1puff(120x100)



Configurações com 1 assento e 1 mesa

Módulo 112 - 1ass(100) + 1mesa(25) + 1alm/enc(55x50) + 1enc/solto(60x24)
Módulo 132 - 1ass(120) + 1mesa(25) + 2alm/enc(55x50) + 2enc/solto(60x24)
Módulo 152 - 1ass(140) + 1mesa(25) + 2alm/enc(55x50) + 2enc/solto(60x24)
Módulo 172 - 1ass(160) + 1mesa(25) + 2alm/enc(55x50) + 2enc/solto(60x24)
Módulo 192 - 1ass(180) + 1mesa(25) + 3alm/enc(55x50) + 3enc/solto(60x24)
Módulo 212 - 1ass(200) + 1mesa(25) + 3alm/enc(55x50) + 3enc/solto(60x24)



ASSISTA O CONCEITO DESTE PRODUTO



SENSATION

Design MAURICIO BOMFIM

DESCRIÇÃO DO PRODUTO

ASSENTO: RETRÁTIL - PERCINTA + HR + D33 + ULTRACEL + FIBRA.

ENCOSTO: RECLINÁVEL - HR + ULTRACEL + FIBRA.

ALMOFADA DE ENCOSTO: SOLTA - FIBRA SILICONADA + FIBRA.

MESA: PINTURA ELETROSTÁTICA - CHUMBO, BLACK, OFF WHITE OU CHOCOLATE
PINTURA LÍQUIDA - PLATINUS, CHAMPAGNE OU CHUMBO METALIZADO

PÉ: EBANIZADO

OPCIONAIS: MESA.

ASSENTO/ENCOSTO ELÉTRICO OU MANUAL.

OBSERVAÇÕES: LIMITE MÁXIMO DE 1,30M PARA O ASSENTO EM MEDIDAS ESPECIAIS.

INTELIGÊNCIA DE CONTROLE POR VOZ (ALEXA)

DESCRIPTION OF PRODUCT

SEAT: RETRACTABLE - ELASTIC BELT + HR + D33 + ULTRACEL + FIBER.

BACKREST: RECLINABLE - HR + ULTRACEL + FIBER.

BACKREST CUSHION: LOOSE - SILICONIZED FIBER + FIBER.

TABLE: ELECTROSTATIC COATING - LEAD, BLACK, OFF WHITE OR CHOCOLATE
LIQUID COATING - PLATINUS, CHAMPAGNE OR METALLIC-LEAD

FOOT: EBANIZED.

OPTIONAL: TABLE. ELECTRIC OR MANUAL SEAT/BACKREST.

NOTES: MAXIMUM LENGTH OF 1.30M FOR THE SEAT IN SPECIAL MEASURES.

VOICE CONTROL INTELLIGENCE (ALEXA)

DESCRIPCIÓN DEL PRODUCTO

ASIENTO: RETRÁCTIL - PERCUSIÓN + HR + D33 + ULTRACEL + FIBRA.

RESPALDO: RECLINABLE - HR + ULTRACEL + FIBRA.

ALMOHADA DEL RESPALDO: SUELTO - FIBRA SILICONADA + FIBRA.

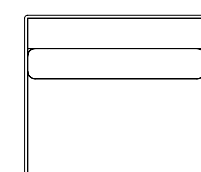
MESA: PINTURA ELECTROSTÁTICA - PLOMO, NEGRO, OFF WHITE O CHOCOLATE
PINTURA LÍQUIDA - PLATINUS, CHAMPÁN O PLOMO METÁLICO

PIE: EBANIZADO.

OPCIONALES: MESA. ASIENTO/RESPALDO ELÉCTRICO O MANUAL

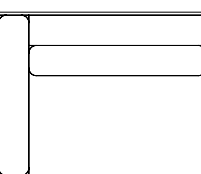
OBSERVACIONES: ANCHURA MÁXIMA DE 1,30 M PARA EL ASIENTO EN MEDIDAS ESPECIALES.

INTELIGENCIA DE CONTROL DE VOZ (ALEXA)



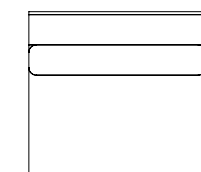
Configurações com 1 assento e 1 braço fino

Módulo 90 - 1ass(87) + 1br(3) + 1alm/enc(87x48)
Módulo 100 - 1ass(97) + 1br(3) + 1alm/enc(97x48)
Módulo 110 - 1ass(107) + 1br(3) + 1alm/enc(107x48)
Módulo 120 - 1ass(117) + 1br(3) + 1alm/enc(117x48)



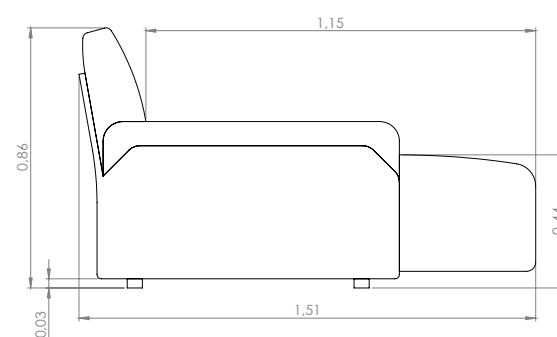
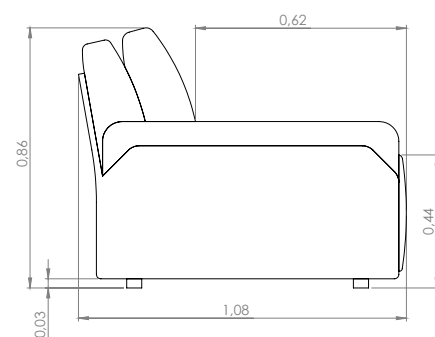
Configurações com 1 assento e 1 braço largo

Módulo 110 - 1ass(87) + 1br(23) + 1alm/enc(87x48)
Módulo 120 - 1ass(97) + 1br(23) + 1alm/enc(97x48)
Módulo 130 - 1ass(107) + 1br(23) + 1alm/enc(107x48)
Módulo 140 - 1ass(117) + 1br(23) + 1alm/enc(117x48)



Configurações com 1 assento e sem braço

Módulo 87 - 1ass(87) + 1alm/enc(87x48)
Módulo 97 - 1ass(97) + 1alm/enc(97x48)
Módulo 107 - 1ass(107) + 1alm/enc(107x48)
Módulo 117 - 1ass(117) + 1alm/enc(117x48)



ASSISTA O CONCEITO DESTE PRODUTO

DESCRIÇÃO DO PRODUTO

ASSENTO: FIXO - HR + D33 + ULTRACEL + FIBRA

ENCOSTO: FIXO - HR + D20 SOFT + FIBRA

ENCOSTO FINO: FIXO - D20 SOFT

ALMOFADA DE ENCOSTO: SOLTA - FIBRA

ALMOFADA DE RIM: SOLTA - FIBRA

ALMOFADA DECORATIVA: SOLTA - FIBRA

MESA: LAMINADA - CARVALHO NATURAL, CARVALHO EBANIZADO, CARVALHO LÍNEN OU NOGUEIRA.

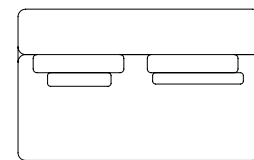
LAMINADA: CARVALHO NATURAL, CARVALHO EBANIZADO, CARVALHO LINEN OU NOGUEIRA

PÉS: PINTURA ELETROSTÁTICA - CHUMBO, BLACK, OFF WHITE OU CHOCOLATE
PINTURA LÍQUIDA - PLATINUS, CHAMPAGNE OU CHUMBO METALIZADO

OPCIONAIS: CARREGADOR USB NO BRAÇO (CABO DE ALIMENTAÇÃO PARA TOMADA PADRÃO DO BRASIL OU EUA)

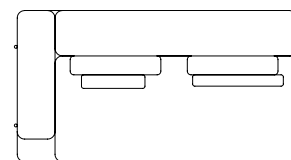
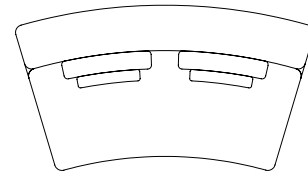
OBSERVAÇÕES: MÓDULO CURVO: DEVIDO A SUA CURVATURA, A LARGURA DO ASSENTO SERÁ MENOR QUE A LARGURA TOTAL DO MÓDULO. NÃO DISPONÍVEL EM MEDIDAS ESPECIAIS. NÃO DISPONÍVEL EM COURIÚSSMO.

OS PÉS LATERAIS ACRESCENTAM 2CM NA LARGURA TOTAL DE CADA MÓDULO RETO. SOMENTE OS MÓDULOS COM MESA, TEM ENCOSTO FINO.



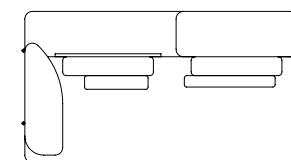
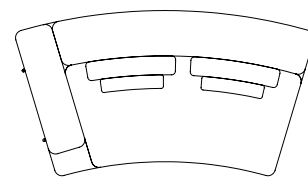
Configurações com 1 assento e sem braço (mód reto)

Módulo reto 95 - 1ass(95) + 1alm/enc(60x50) + 1alm/dec(42x42)
Módulo reto 115 - 1ass(115) + 1alm/enc(60x50) + 1alm/dec(42x42)
Módulo reto 135 - 1ass(135) + 1alm/enc(60x50) + 1alm/enc(60x40) + 1alm/dec(42x42) + 1alm/rim(60x27)
Módulo reto 155 - 1ass(155) + 1alm/enc(60x50) + 1alm/enc(60x40) + 1alm/dec(42x42) + 1alm/rim(60x27)



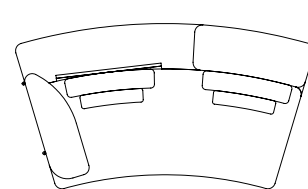
Configurações com 1 assento e 1 braço (mód reto)

Módulo reto 122 - 1ass(95) + 1br(25) + 1alm/enc(60x50) + 1alm/dec(42x42)
Módulo reto 142 - 1ass(115) + 1br(25) + 1alm/enc(60x50) + 1alm/dec(42x42)
Módulo reto 162 - 1ass(135) + 1br(25) + 1alm/enc(60x50) + 1alm/enc(60x40) + 1alm/dec(42x42) + 1alm/rim(60x27)
Módulo reto 182 - 1ass(155) + 1br(25) + 1alm/enc(60x50) + 1alm/enc(60x40) + 1alm/dec(42x42) + 1alm/rim(60x27)



Configurações com 1 assento e 1 mesa (mód reto)

Módulo reto 162 - 1ass(135) + 1mesa(25) + 1alm/enc(60x50) + 1alm/enc(60x40) + 1alm/dec(42x42) + 1alm/rim(60x27)
Módulo reto 182 - 1ass(155) + 1mesa(25) + 1alm/enc(60x50) + 1alm/enc(60x40) + 1alm/dec(42x42) + 1alm/rim(60x27)



DESCRIPCIÓN DEL PRODUCTO

ASIENTO: FIJO - HR + D33 + ULTRACEL + FIBRA

RESPALDO: FIJO - HR + D20 SOFT + FIBRA

RESPALDO ESTRECHO: FIJO - D20 SOFT

ALMOHADA ESPALDA BAJA: SUELTO - FIBRA

ALMOHADA DECORATIVA: SUELTO - FIBRA

MESA: RECUBIERTA EN CHAPA - ROBLE NATURAL, ROBLE EBANIZADO, ROBLE LINO O NOGAL

CHAPA: ROBLE NATURAL, ROBLE EBANIZADO, ROBLE LINO O NOGAL

PIES: PINTURA ELECTROSTÁTICA - PLOMO, NEGRO, OFF WHITE O CHOCOLATE

PINTURA LÍQUIDA: PLATINUS, CHAMPÁN O PLOMO METÁLICO

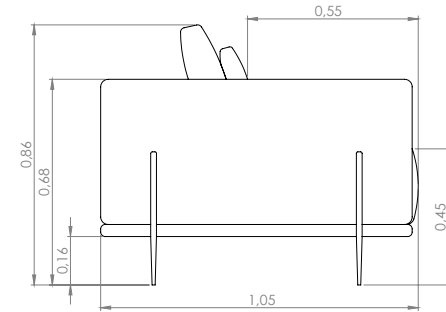
OPCIONAL: CARGADOR USB EN EL BRAZO (CABLE DE ALIMENTACIÓN A ENCHUFE ESTÁNDAR EN BRASIL O EE. UU.)

OBSERVACIONES: MÓDULO CURVO: DEBIDO A SU CURVATURA, LA ANCHURA DEL ASIENTO SERÁ MÁS PEQUEÑA QUE LA ANCHURA TOTAL DEL MÓDULO.

NO DISPONIBLE EN MEDIDAS ESPECIALES.

NO DISPONIBLE EN PIEL.

LOS PIES LATERALES AÑADEN 2 CM A LA ANCHURA TOTAL DE CADA MÓDULO RECTO.



Configurações com 1 assento e sem braço (mód curvo)

Módulo curvo 180 - 1ass(135) + 2alm/enc(60x50) + 2alm/dec(42x42)
Módulo curvo 200 - 1ass(155) + 2alm/enc(60x50) + 2alm/dec(42x42)

Configurações com 1 assento e 1 braço (mód curvo)

Módulo curvo 180 - 1ass(110) + 1br(25) + 2alm/enc(60x50) + 2alm/dec(42x42)
Módulo curvo 200 - 1ass(130) + 1br(25) + 2alm/enc(60x50) + 2alm/dec(42x42)

Configurações com 1 assento e 1 mesa (mód curvo)

Módulo curvo 180 - 1ass(135) + 1mesa(25) + 2alm/enc(60x50) + 2alm/dec(42x42)
Módulo curvo 200 - 1ass(155) + 1mesa(25) + 2alm/enc(60x50) + 2alm/dec(42x42)

FRAGMENTO

Design MAURICIO BOMFIM



ASSISTA O
CONCEITO
DESTE
PRODUTO



HIATO

Design MAURICIO BOMFIM

DESCRIÇÃO DO PRODUTO

ASSENTO: FIXO - HR + ULTRACEL + FIBRA

ENCOSTO: FIXO - HR + ULTRACEL + D20 SOFT + FIBRA

ALMOFADA DE ENCOSTO: SOLTA - ALGODÃO

OBSERVAÇÕES: CONFIGURAÇÕES DE 1 ASSENTO CURVO E DE PUFF, NÃO ESTÃO DISPONÍVEIS EM MEDIDAS ESPECIAIS. PRODUTO INDISPONÍVEL EM COURO E SINTÉTICO FORNECIDO.

PARA OS TECIDOS: (981029,981030,981031,981039,981040,981041,981042,981043,981044,981045,981046,981047,981048)

O MODELO APRESENTARÁ UM NÚMERO REDUZIDO DE COSTURAS.

DESCRIPTION OF PRODUCT

SEAT: FIXED - HR + ULTRACEL + FIBER

BACKREST: FIXED - HR + ULTRACEL + D20 SOFT + FIBER

BACKREST CUSHION: LOOSE - COTTON

NOTES: SETUPS MADE UP OF ONE CURVED SEAT AND ONE PUFF ARE NOT AVAILABLE IN CUSTOM SIZES. PRODUCT NOT AVAILABLE IN LEATHER OR SYNTHETIC SUPPLIED.

REGARDING THE FABRICS: (981029,981030,981031,981039,981040,981041,981042,981043,981044,981045,981046,981047,981048)

THE MODEL WILL HAVE A REDUCED NUMBER OF SEAMS.

DESCRIPCIÓN DEL PRODUCTO

ASIENTO: FIJO - HR + ULTRACEL + FIBRA

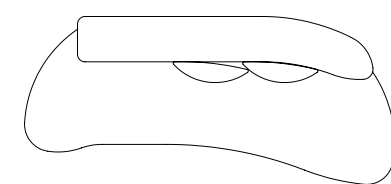
RESPALDO: FIJO - HR + ULTRACEL + D20 SOFT + FIBRA

ALMOHADA DE RESPALDO: SUELTO - ALGODÓN

OBSERVACIONES: LAS CONFIGURACIONES DE ASIENTO CURVADO Y PUFF NO ESTÁN DISPONIBLES EN TAMAÑOS ESPECIALES. PRODUCTO NO DISPONIBLE EN CUERO O SUMINISTRADO SINTÉTICO.

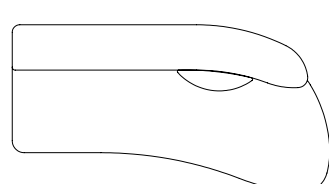
EN CUANTO A LAS TELAS: (981029,981030,981031,981039,981040,981041,981042,981043,981044,981045,981046,981047,981048)

EL MODELO TENDRÁ UN NÚMERO DE COSTURAS REDUCIDO.



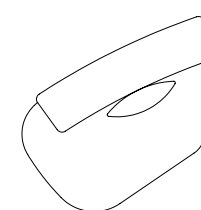
Configurações de 1 assento reto com puff

Módulo 175 - 1ass(140) + 1puff(35) + 2alm/enc(50x50)
 Módulo 195 - 1ass(160) + 1puff(35) + 2alm/enc(50x50)
 Módulo 215 - 1ass(180) + 1puff(35) + 2alm/enc(50x50)
 Módulo 245 - 1ass(210) + 1puff(35) + 2alm/enc(50x50)
 Módulo 275 - 1ass(240) + 1puff(35) + 2alm/enc(50x50)
 Módulo 305 - 1ass(270) + 1puff(35) + 2alm/enc(50x50)



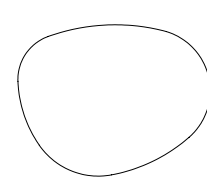
Configurações de 1 assento reto

Módulo 140 - 1ass(140) + 1alm/enc(50x50)
 Módulo 160 - 1ass(160) + 1alm/enc(50x50)
 Módulo 180 - 1ass(180) + 1alm/enc(50x50)
 Módulo 210 - 1ass(210) + 1alm/enc(50x50)
 Módulo 240 - 1ass(240) + 1alm/enc(50x50)
 Módulo 270 - 1ass(270) + 1alm/enc(50x50)



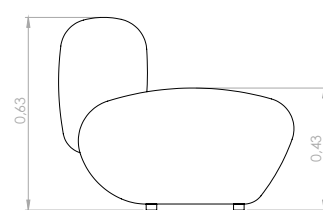
Configuração de 1 assento curvo

Módulo 125 - 1ass(125) + 1alm/enc(50x50)
 Módulo 165 - 1ass(165) + 1alm/enc(50x50)
 Módulo 205 - 1ass(205) + 1alm/enc(50x50)



Configuração de Puff

Puff 128 - 1puff(128x100)



Obs.: A profundidade varia de acordo com a configuração.



Configuração de Almofada

Alm/enc(50x50)



ASSISTA O CONCEITO DESTE PRODUTO

DESCRIÇÃO DO PRODUTO

ASSENTO: FIXO - HR + D33 + ULTRACEL + FIBRA

ENCOSTO: FIXO - HR + FIBRA

ENCOSTO FINO: SOLTO – D20 SOFT

ALMOFADA DE ENCOSTO: SOLTA - FIBRA

ALMOFADA DECORATIVA: SOLTA - FIBRA

ROLINHO: FIXO - HR + FIBRA

ALÇA ROLINHO: PINTURA ELETROSTÁTICA - CHUMBO, BLACK, OFF WHITE OU CHOCOLATE

PINTURA LÍQUIDA - PLATINUS, CHAMPAGNE OU CHUMBO METALIZADO

BASE: PINTURA ELETROSTÁTICA - CHUMBO, BLACK, OFF WHITE OU CHOCOLATE

PINTURA LÍQUIDA - PLATINUS, CHAMPAGNE OU CHUMBO METALIZADO

PÉS: PINTURA ELETROSTÁTICA - CHUMBO, BLACK, OFF WHITE OU CHOCOLATE

PINTURA LÍQUIDA - PLATINUS, CHAMPAGNE OU CHUMBO METALIZADO

OPCIONAIS: CARREGADOR USB NO BRAÇO (CABO DE ALIMENTAÇÃO PARA TOMADA PADRÃO DO BRASIL OU EUA)

OBSERVAÇÕES: AS CONFIGURAÇÕES DE CHAISE TERÃO UMA COSTURA ADICIONAL NA PARTE SUPERIOR DO ASSENTO, DEVIDO AS DIMENSÕES DO TECIDO.

DESCRIPTION OF PRODUCT

SEAT: FIXED - HR + D33 + ULTRACEL + FIBER

BACKREST: FIXED - HR + FIBER

THIN BACKREST: LOOSE – D20 SOFT

BACKREST CUSHION: LOOSE - FIBER

DECORATIVE CUSHION: LOOSE - FIBER

ROLL CUSHION: FIXED - HR + FIBER

ROLL CUSHION (HANDLE): ELECTROSTATIC COATING – LEAD, BLACK, OFF WHITE OR CHOCOLATE

LIQUID COATING - PLATINUS, CHAMPAGNE OR METALLIC-LEAD

BASE: ELECTROSTATIC COATING – LEAD, BLACK, OFF WHITE OR CHOCOLATE

LIQUID COATING - PLATINUS, CHAMPAGNE OR METALLIC-LEAD

FOOT: ELECTROSTATIC COATING – LEAD, BLACK, OFF WHITE OR CHOCOLATE

LIQUID COATING - PLATINUS, CHAMPAGNE OR METALLIC-LEAD

OPTIONAL: USB CHARGER IN THE ARMREST (POWER CORD TO STANDARD BRAZIL OR US OUTLET)

NOTES: THE CHAISE CONFIGURATIONS WILL HAVE AN ADDITIONAL SEAM ON THE TOP OF THE SEAT, DUE TO THE DIMENSIONS OF THE FABRIC.

DESCRIPCIÓN DEL PRODUCTO

ASIENTO: FJO - HR + D33 + ULTRACEL + FIBRA

RESPALDO: FJO - HR + FIBRA

RESPALDO ESTRECHO: SUELTO – D20 SOFT

ALMOHADA DE RESPALDO: SUELTO - FIBRA

ALMOHADA DECORATIVA: SUELTA - FIBRA

ROLLITO: FJO - HR + FIBRA

COJÍN ROLLITO: PINTURA ELECTROSTÁTICA – PLOMO, NEGRO, OFF WHITE O CHOCOLATE

PINTURA LÍQUIDA – PLATINUS, CHAMPÁN O PLOMO METÁLICO

BASE: PINTURA ELECTROSTÁTICA – PLOMO, NEGRO, OFF WHITE O CHOCOLATE

PINTURA LÍQUIDA – PLATINUS, CHAMPÁN O PLOMO METÁLICO

PIES: PINTURA ELECTROSTÁTICA – PLOMO, NEGRO, OFF WHITE O CHOCOLATE

PINTURA LÍQUIDA – PLATINUS, CHAMPÁN O PLOMO METÁLICO

OPCIONALES: CARGADOR USB EN EL BRAZO (CABLE DE ALIMENTACIÓN A ENCHUFE ESTÁNDAR EN BRASIL O EE. UU.)

OBSERVACIONES: LAS CONFIGURACIONES DE LA CHAISE TENDRÁN UNA COSTURA ADICIONAL EN LA PARTE SUPERIOR DEL ASIENTO, DEBIDO A LAS DIMENSIONES DE LA TELA.

Configurações com 1 assento

Módulo 90 - 1ass (90) + 1alm/enc(75x45) + 1alm/dec(65x35) + 1enc/fino(67)
Módulo 110 - 1ass (110) + 1alm/enc(90x45) + 1alm/dec(65x35) + 1enc/fino(67)
Módulo 120 - 1ass (120) + 1alm/enc(90x45) + 1alm/dec(65x35) + 1enc/fino(67)
Módulo 130 - 1ass (130) + 2alm/enc(65x45) + 1alm/dec(65x35) + 2enc/fino(67)
Módulo 140 - 1ass (140) + 2alm/enc(65x45) + 1alm/dec(65x35) + 2enc/fino(67)
Módulo 170 - 1ass (170) + 2alm/enc(75x45) + 1alm/dec(65x35) + 2enc/fino(67)
Módulo 200 - 1ass (200) + 2alm/enc(90x45) + 1alm/dec(65x35) + 2enc/fino(67)
Módulo 230 - 1ass (230) + 3alm/enc(65x45) + 2alm/dec(65x35) + 3enc/fino(67)

Configurações com 1 assento e 1 braço

Módulo 110 - 1ass(85) + 1br(25) + 1alm/enc(75x45) + 1alm/dec(65x35) + 1enc/fino(67)
Módulo 120 - 1ass(95) + 1br(25) + 1alm/enc(75x45) + 1alm/dec(65x35) + 1enc/fino(67)
Módulo 130 - 1ass(105) + 1br(25) + 1alm/enc(90x45) + 1alm/dec(65x35) + 1enc/fino(67)
Módulo 140 - 1ass(115) + 1br(25) + 1alm/enc(90x45) + 1alm/dec(65x35) + 1enc/fino(67)
Módulo 150 - 1ass(125) + 1br(25) + 1alm/enc(90x45) + 1alm/dec(65x35) + 1enc/fino(67)
Módulo 170 - 1ass(145) + 1br(25) + 2alm/enc(65x45) + 1alm/dec(65x35) + 2enc/fino(67)
Módulo 200 - 1ass(175) + 1br(25) + 2alm/enc(75x45) + 1alm/dec(65x35) + 2enc/fino(67)
Módulo 230 - 1ass(205) + 1br(25) + 2alm/enc(90x45) + 1alm/dec(65x35) + 2enc/fino(67)

Configurações com 1 assento e 2 braços

Módulo 200 - 1ass(150) + 2br(25) + 2alm/enc(65x45) + 1alm/dec(65x35) + 2enc/fino(67)
Módulo 230 - 1ass(180) + 2br(25) + 2alm/enc(75x45) + 1alm/dec(65x35) + 2enc/fino(67)
Módulo 260 - 1ass(210) + 2br(25) + 2alm/enc(90x45) + 1alm/dec(65x35) + 2enc/fino(67)
Módulo 280 - 1ass(230) + 2br(25) + 3alm/enc(65x45) + 2alm/dec(65x35) + 3enc/fino(67)
Módulo 300 - 1ass(250) + 2br(25) + 3alm/enc(75x45) + 2alm/dec(65x35) + 3enc/fino(67)

Configurações com 1 assento e 1 puff

Módulo 170 - 1ass (110) + 1puff(60) + 1alm/enc(90x45) + 1alm/dec(65x35) + 1enc/fino(67)
Módulo 200 - 1ass (140) + 1puff(60) + 2alm/enc(65x45) + 1alm/dec(65x35) + 2enc/fino(67)
Módulo 230 - 1ass (170) + 1puff(60) + 2alm/enc(75x45) + 1alm/dec(65x35) + 2enc/fino(67)
Módulo 260 - 1ass (200) + 1puff(60) + 2alm/enc(90x45) + 1alm/dec(65x35) + 2enc/fino(67)

Configurações com 1 assento, 1 puff e 1 braço

Módulo 170 - 1ass (85) + 1puff(60) + 1br(25) + 1alm/enc(75x45) + 1alm/dec(65x35) + 1enc/fino(67)
Módulo 190 - 1ass (105) + 1puff(60) + 1br(25) + 1alm/enc(90x45) + 1alm/dec(65x35) + 1enc/fino(67)
Módulo 200 - 1ass (115) + 1puff(60) + 1br(25) + 1alm/enc(90x45) + 1alm/dec(65x35) + 1enc/fino(67)
Módulo 210 - 1ass (125) + 1puff(60) + 1br(25) + 2alm/enc(90x45) + 1alm/dec(65x35) + 2enc/fino(67)
Módulo 230 - 1ass (145) + 1puff(60) + 1br(25) + 2alm/enc(65x45) + 1alm/dec(65x35) + 2enc/fino(67)
Módulo 250 - 1ass (165) + 1puff(60) + 1br(25) + 2alm/enc(75x45) + 1alm/dec(65x35) + 2enc/fino(67)
Módulo 260 - 1ass (175) + 1puff(60) + 1br(25) + 2alm/enc(75x45) + 1alm/dec(65x35) + 2enc/fino(67)
Módulo 270 - 1ass (185) + 1puff(60) + 1br(25) + 2alm/enc(75x45) + 1alm/dec(65x35) + 2enc/fino(67)
Módulo 290 - 1ass (205) + 1puff(60) + 1br(25) + 2alm/enc(90x45) + 1alm/dec(65x35) + 2enc/fino(67)

Configurações de Chaise

Chaise 120 - 1ass(95) + 1br(25) + 1alm/enc(75x45) + 1alm/dec(65x35) + 1enc/fino(67)
Chaise 150 - 1ass(125) + 1br(25) + 1alm/enc(90x45) + 1alm/dec(65x35) + 1enc/fino(67)

Configurações de Puff

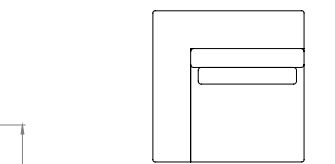
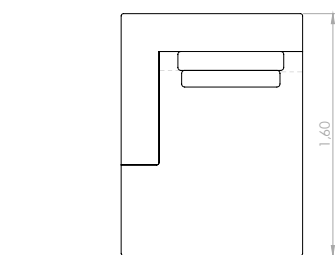
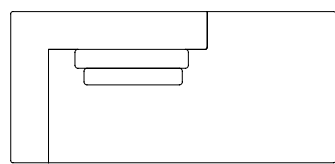
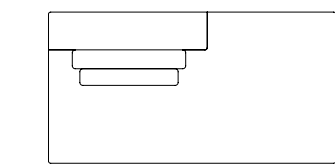
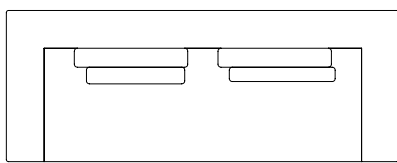
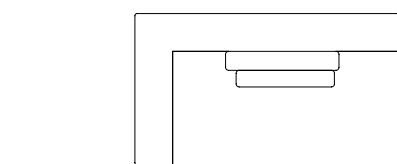
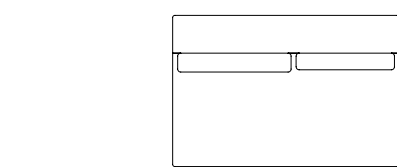
Puff 100 - 1puff(100x75)
Puff 120 - 1puff(120x75)
Puff 140 - 1puff(140x75)
Puff canto - 1puff(100x100)

Configuração de Rolinho

Rolinho 55 - 1rol(55x17)

Configuração de Canto

Canto 100 - 1ass(75) + 1br/enc(25) + 1alm/enc(65x45) + 1alm/dec(65x35) + 1enc/fino(67)



CAPITÓLIO

Design MAURICIO BOMFIM



ASSISTA O
CONCEITO
DESTE
PRODUTO

DESCRIÇÃO DO PRODUTO

ASSENTO: FIXO - D33 + D26 ULTRACEL + FIBRA.

ENCOSTO: FIXO - D33 + FIBRA.

ALMOFADA DE ENCOSTO: SOLTA - PENA DE GANSO.

ALMOFADA DE RIM: SOLTA - PENA DE GANSO.

ALMOFADA DECORATIVA: SOLTA - PENA DE GANSO.

PÉS: PINTURA ELETROSTÁTICA - CHUMBO, BLACK, OFF WHITE OU CHOCOLATE

PINTURA LÍQUIDA - PLATINUS, CHAMPAGNE OU CHUMBO METALIZADO

ENCOSTO/SOLTO: REVESTIDO

MESA: LÂMINA NATURAL - CARVALHO NATURAL, CARVALHO EBANIZADO, CARVALHO LINEN OU NOGUEIRA.

OPCIONAIS: CARREGADOR USB NO BRAÇO(25) (CABO DE ALIMENTAÇÃO PARA TOMADA PADRÃO DO BRASIL OU EUA).

OPCIONAIS DE ALMOFADAS DE ENCOSTO MAIOR:

ASSENTOS DE 95CM: ALMOFADA 75X50

ASSENTOS DE 105CM: ALMOFADA 85X50

ASSENTOS DE 115CM: ALMOFADA 95X50

OBSERVAÇÕES: A MESA CONTÉM 38CM DE LARGURA, PORÉM, APLICADA AO PRODUTO ELA OCUPA UM ESPAÇO DE 28CM NA CONFIGURAÇÃO FINAL.

O ENCOSTO SOLTO NÃO PODERÁ SER REVESTIDO NO RECORO.

DESCRIPTION OF PRODUCT

SEAT: FIXED - D33 + D26 ULTRACEL + FIBER.

BACKREST: FIXED - D33 + FIBER.

BACKREST CUSHION: LOOSE - GOOSE FEATHER.

LUMBAR CUSHION: LOOSE - GOOSE FEATHER.

DECORATIVE CUSHION: LOOSE - GOOSE FEATHER.

FOOT: ELECTROSTATIC COATING – LEAD, BLACK, OFF WHITE OR CHOCOLATE

LIQUID COATING - PLATINUS, CHAMPAGNE OR METALLIC-LEAD

LOOSE BACKREST: COATED

TABLE: NATURAL VENEER - NATURAL OAK, EBANIZED OAK, OAK LINEN OR WALNUT.

OPTIONAL: USB CHARGER IN THE ARMREST (25) (POWER CORD TO STANDARD BRAZIL OR US OUTLET).

OPTIONS OF CUSHIONS WITH LARGER BACKREST:

95CM SEATS: 75X50 CUSHION

105CM SEATS: 85X50 CUSHION

115CM SEATS: 95X50 CUSHION

NOTE: THE TABLE IS 38CM WIDTH, HOWEVER, APPLIED TO THE PRODUCT IT TAKES UP A SPACE OF 28CM IN THE FINAL CONFIGURATION.

THE LOOSE BACKREST CANNOT BE COVERED IN LEATHER.

DESCRIPCIÓN DEL PRODUCTO

ASIENTO: FIJO - D33 + D26 ULTRACEL + FIBRA.

RESPALDO: FIJO - D33 + FIBRA.

ALMOHADA DE RESPALDO: SUELTO - PLUMA DE OCA.

ALMOHADA ESPALDA BAJA: SUELTO - PLUMA DE OCA.

ALMOHADA DECORATIVA: SUELTA - PLUMA DE OCA.

PIES: PINTURA ELECTROSTÁTICA – PLOMO, NEGRO, OFF WHITE O

CHOCOLATE

PINTURA LÍQUIDA – PLATINUS, CHAMPÁN O PLOMO METÁLICO

RESPALDO/SUELA: RECUBIERTO.

MESA: CHAPA NATURAL - ROBLE NATURAL, ROBLE EBONIZADO, ROBLE LINO O NOGAL.

OPCIONAL: CARGADOR USB EN EL BRAZO (25) (CABLE DE

ALIMENTACIÓN A ENCHUFE ESTÁNDAR EN BRASIL O EE. UU.).

OPCIONES DE COJÍN DE RESPALDO MÁS GRANDE:

ASIENTOS DE 95CM: COJÍN DE 75X50

ASIENTOS DE 105CM: COJÍN DE 85X50

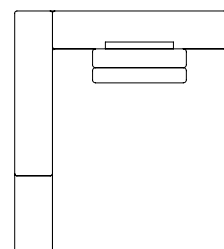
ASIENTOS DE 115CM: COJÍN DE 95X50

OBSERVACIONES: LA MESA TIENE 38CM DE ANCHO, SIN EMBARGO,

APLICADA AL PRODUCTO OCUPA UN ESPACIO DE 28CM EN LA

CONFIGURACIÓN FINAL

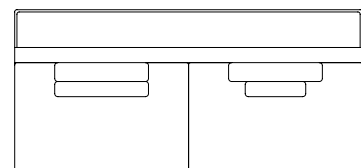
EL RESPALDO SUELTO NO PUEDE ESTAR CUBIERTO DE PIEL.



Configurações de Chaise com 1 assento, 1 braço baixo e 1 mesa

Chaise 130 - 1ass(105) + 1br(25) + 1mesa(25) + 1alm/enc(65x50) + 1alm/rim(65x45) + 1enc/solta(50x50)

Chaise 140 - 1ass(115) + 1br(25) + 1mesa(25) + 1alm/enc(65x50) + 1alm/rim(65x45) + 1enc/solta(50x50)

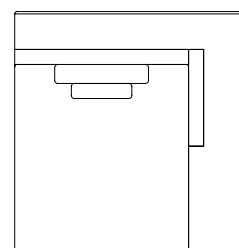


Configurações com 2 assentos e 1 mesa

Módulo 190 - 2ass(95) + 2alm/enc(65x50) + 1alm/rim(65x45) + 1alm/dec(40x40)

Módulo 210 - 2ass(105) + 2alm/enc(65x50) + 1alm/rim(65x45) + 1alm/dec(40x40)

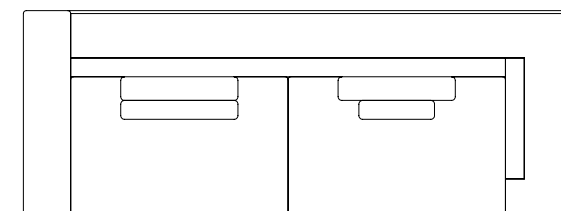
Módulo 230 - 2ass(115) + 2alm/enc(65x50) + 1alm/rim(65x45) + 1alm/dec(40x40)



Configurações de Chaise com 1 assento, 1 braço alto e 1 mesa

Chaise 143 - 1ass(105) + 1br(10) + 1mesa(38) + 1alm/enc(65x50) + 1alm/rim(65x45)

Chaise 153 - 1ass(115) + 1br(10) + 1mesa(38) + 1alm/enc(65x50) + 1alm/rim(65x45)

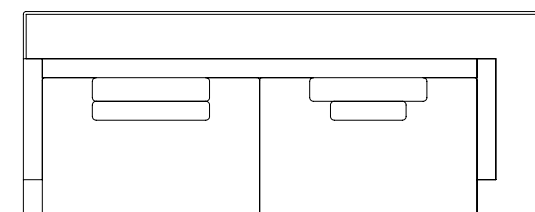


Configurações com 2 assentos, 1 braço alto, 1 braço baixo e 1 mesa

Módulo 253 - 2ass(95) + 1br(10) + 1br(25) + 1mesa(38) + 2alm/enc(65x50) + 1alm/rim(65x45) + 1alm/dec(40x40)

Módulo 273 - 2ass(105) + 1br(10) + 1br(25) + 1mesa(38) + 2alm/enc(65x50) + 1alm/rim(65x45) + 1alm/dec(40x40)

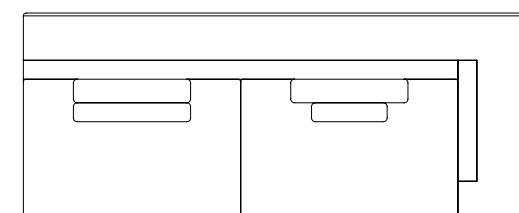
Módulo 293 - 2ass(115) + 1br(10) + 1br(25) + 1mesa(38) + 2alm/enc(65x50) + 1alm/rim(65x45) + 1alm/dec(40x40)



Configurações com 2 assentos, 2 braços altos e 1 mesa

Módulo 238 - 2ass(95) + 2br(10) + 1mesa(38) + 2alm/enc(65x50) + 1alm/rim(65x45) + 1alm/dec(40x40)

Módulo 258 - 2ass(105) + 2br(10) + 1mesa(38) + 2alm/enc(65x50) + 1alm/rim(65x45) + 1alm/dec(40x40)

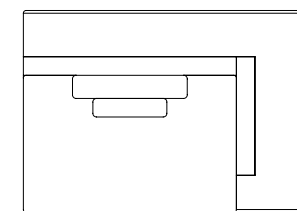


Configurações com 2 assentos, 1 braço alto e 1 mesa

Módulo 228 - 2ass(95) + 1br(10) + 1mesa(38) + 2alm/enc(65x50) + 1alm/rim(65x45) + 1alm/dec(40x40)

Módulo 248 - 2ass(105) + 1br(10) + 1mesa(38) + 2alm/enc(65x50) + 1alm/rim(65x45) + 1alm/dec(40x40)

Módulo 268 - 2ass(115) + 1br(10) + 1mesa(38) + 2alm/enc(65x50) + 1alm/rim(65x45) + 1alm/dec(40x40)

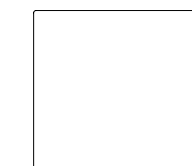


Configurações com 1 assento, 1 braço alto e 1 mesa

Módulo 133 - 1ass(95) + 1br(10) + 1mesa(38) + 1alm/enc(65x50) + 1alm/dec(40x40)

Módulo 143 - 1ass(105) + 1br(10) + 1mesa(38) + 1alm/enc(65x50) + 1alm/dec(40x40)

Módulo 153 - 1ass(115) + 1br(10) + 1mesa(38) + 1alm/enc(65x50) + 1alm/dec(40x40)



Configurações de Puff

Puff 95 - 1puff(95x105)

Puff canto - 1puff(105x105)

Puff 115 - 1puff(115x105)

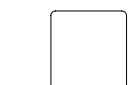


Configurações de almofadas

Alm/enc(65x50)

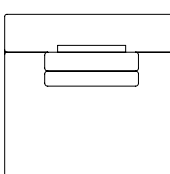
Alm/rim(65x45)

Alm/dec(40x40)



Configuração de encosto solto

Enc/solta(50x50)

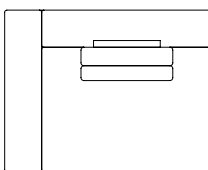


Configurações com 1 assento e sem braço

Módulo 95 - 1ass(95) + 1alm/enc(65x50) + 1alm/rim(65x45) + 1enc/solta(50x50)

Módulo 105 - 1ass(105) + 1alm/enc(65x50) + 1alm/rim(65x45) + 1enc/solta(50x50)

Módulo 115 - 1ass(115) + 1alm/enc(65x50) + 1alm/rim(65x45) + 1enc/solta(50x50)

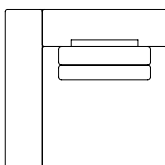


Configurações com 1 assento e 1 braço baixo

Módulo 120 - 1ass(95) + 1br(25) + 1alm/enc(65x50) + 1alm/rim(65x45) + 1enc/solta(50x50)

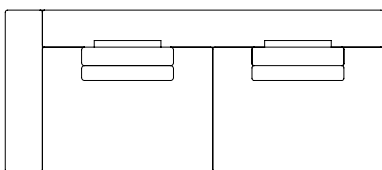
Módulo 130 - 1ass(105) + 1br(25) + 1alm/enc(65x50) + 1alm/rim(65x45) + 1enc/solta(50x50)

Módulo 140 - 1ass(115) + 1br(25) + 1alm/enc(65x50) + 1alm/rim(65x45) + 1enc/solta(50x50)



Configuração de canto

Canto 105 - 1ass(80) + 1br/enc(25) + 1alm/enc(65x50) + 1alm/rim(65x45) + 1enc/solta(50x50)

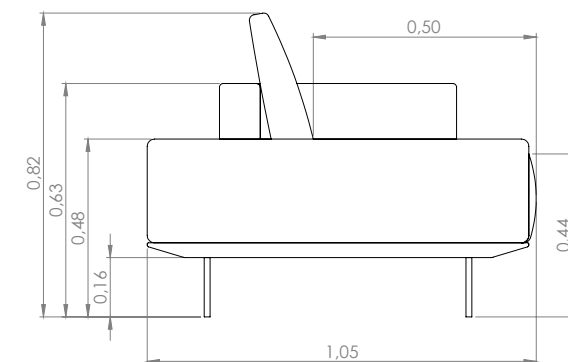


Configurações com 2 assentos e 1 braço baixo

Módulo 215 - 2ass(95) + 1br(25) + 2alm/enc(65x50) + 2alm/rim(65x45) + 2enc/solta(50x50)

Módulo 235 - 2ass(105) + 1br(25) + 2alm/enc(65x50) + 2alm/rim(65x45) + 2enc/solta(50x50)

Módulo 255 - 2ass(115) + 1br(25) + 2alm/enc(65x50) + 2alm/rim(65x45) + 2enc/solta(50x50)



UNAÍ

Design MAURICIO BOMFIM



ASSISTA O
CONCEITO
DESTE
PRODUTO

DESCRIÇÃO DO PRODUTO

ASSENTO: FIXO - PERCINTA + D33 + HR + D26 ULTRACEL + FIBRA.

ALMOFADA DE ENCOSTO: SOLTA - PENA DE GANSO OU FIBRA

ENCOSTO: FIXO - D20 SOFT + FIBRA.

PÉS: PINTURA ELETROSTÁTICA - CHUMBO, BLACK, OFF WHITE OU CHOCOLATE

PINTURA LÍQUIDA - PLATINUS, CHAMPAGNE OU CHUMBO METALIZADO

OPCIONAIS: CARREGADOR USB NO BRAÇO (CABO DE ALIMENTAÇÃO PARA TOMADA PADRÃO DO BRASIL OU EUA).

OBSERVAÇÃO: AS OPÇÕES BIPARTIDAS DEVEM SER COMPOSTAS POR UM CONJUNTO DE DOIS MÓDULOS.

DESCRIPTION OF PRODUCT

SEAT: FIXED - ELASTIC BELT + D33 + HR + D26 ULTRACEL + FIBER.

BACKREST CUSHION: LOOSE - GOOSE FEATHER OR FIBER

BACKREST: FIXED - D20 SOFT + FIBER.

FOOT: ELECTROSTATIC COATING - LEAD, BLACK, OFF WHITE OR CHOCOLATE

LIQUID COATING - PLATINUS, CHAMPAGNE OR METALLIC-LEAD

OPTIONAL: USB CHARGER ON THE ARMREST (POWER CORD TO STANDARD BRAZIL OR US OUTLET).

NOTE: THE SPLIT OPTIONS MUST BE COMPOSED OF A SET OF TWO MODULES.

DESCRIPCIÓN DEL PRODUCTO

ASIENTO: FIJO - CINTURÓN ELÁSTICO + D33 + HR + D26 ULTRACEL + FIBRA.

ALMOHADA DE RESPALDO: SUELTO - PLUMA DE OCA O FIBRA

RESPALDO: FIJO - D20 SUAVE + FIBRA.

PIES: PINTURA ELECTROSTÁTICA - PLOMO, NEGRO, OFF WHITE O CHOCOLATE

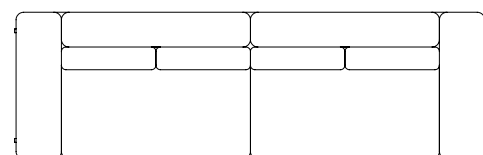
PINTURA LÍQUIDA - PLATINUS, CHAMPÁN O PLOMO METÁLICO

OPCIONAL: CARGADOR USB EN EL BRAZO (CABLE DE ALIMENTACIÓN A ENCHUFE ESTÁNDAR EN BRASIL O EE. UU.).

NOTA: LAS OPCIONES BIPARTITAS DEBEN ESTAR COMPUESTAS POR UN CONJUNTO DE DOS MÓDULOS.

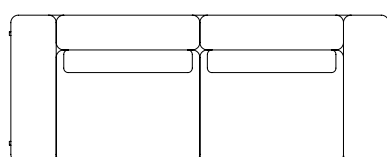
CONDADO

Design MAURICIO BOMFIM



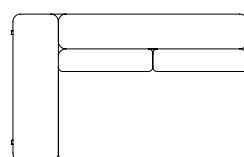
Configurações com 2 assentos, 2 braços e 4 almofadas de encosto

Módulo 276 - 2ass(115) + 2br(23) + 4alm/enc(65x50)
Módulo 296 - 2ass(125) + 2br(23) + 4alm/enc(65x50)
Módulo 290 - 2ass(115) + 2br(30) + 4alm/enc(65x50)
Módulo 310 - 2ass(125) + 2br(30) + 4alm/enc(65x50)



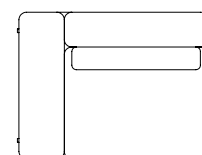
Configurações com 2 assentos, 2 braços e 2 almofadas de encosto

Módulo 236 - 2ass(95) + 2br(23) + 2alm/enc(85x50)
Módulo 256 - 2ass(105) + 2br(23) + 2alm/enc(85x50)
Módulo 250 - 2ass(95) + 2br(30) + 2alm/enc(85x50)
Módulo 270 - 2ass(105) + 2br(30) + 2alm/enc(85x50)



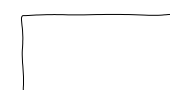
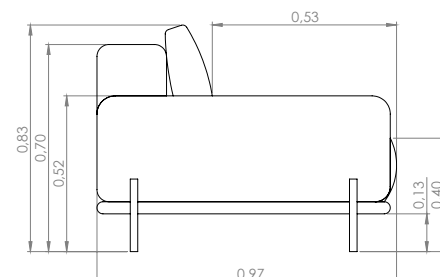
Configurações com 1 assento, 1 braço e 2 almofadas de encosto

Módulo 138 - 1ass(115) + 1br(23) + 2alm/enc(65x50)
Módulo 148 - 1ass(125) + 1br(23) + 2alm/enc(65x50)
Módulo 145 - 1ass(115) + 1br(30) + 2alm/enc(65x50)
Módulo 155 - 1ass(125) + 1br(30) + 2alm/enc(65x50)



Configurações com 1 assento, 1 braço e 1 almofada de encosto

Módulo 118 - 1ass(95) + 1br(23) + 1alm/enc(85x50)
Módulo 128 - 1ass(105) + 1br(23) + 1alm/enc(85x50)
Módulo 125 - 1ass(95) + 1br(30) + 1alm/enc(85x50)
Módulo 135 - 1ass(105) + 1br(30) + 1alm/enc(85x50)



Configurações de Almofada

Alm/enc(65x50)
Alm/enc(85x50)



ASSISTA O CONCEITO DESTE PRODUTO

DESCRIÇÃO DO PRODUTO

ASSENTO: RETRÁTIL - PERCINTA + HR + D33 + D26 ULTRACEL + FIBRA.

ENCOSTO: RECLINÁVEL - HR + D26 ULTRACEL + FIBRA.

ALMOFADA DE ENCOSTO: SOLTA - FIBRA SILICONADA + FIBRA.

PÉ: EBANIZADO.

OPCIONAIS: CARREGADOR USB NO BRAÇO (33) (CABO DE ALIMENTAÇÃO PARA TOMADA BIVOLT PADRÃO DO BRASIL OU EUA), ASSENTO/ENCOSTO ELÉTRICO OU MANUAL.

LIMITE MÁXIMO DE 1,30M PARA O ASSENTO EM MEDIDAS ESPECIAIS INTELIGÊNCIA DE CONTROLE POR VOZ (ALEXA)

DESCRIPTION OF PRODUCT

SEAT: RETRACTILE - ELASTIC BELT + HR + D33 + D26 ULTRACEL + FIBER.

BACKREST: RECLINING - HR + D26 ULTRACEL + FIBER.

BACKREST CUSHION: LOOSE - SILICONIZED FIBER + FIBER.

FOOT: EBANIZED.

OPTIONAL: USB CHARGER IN THE ARMREST (33) (POWER CORD TO STANDARD BRAZIL OR US OUTLET), ELECTRIC OR MANUAL SEAT/BACKREST.

MAXIMUM LIMIT OF 1.30M FOR THE SEAT IN SPECIAL MEASURES.

VOICE CONTROL INTELLIGENCE (ALEXA)

DESCRIPCIÓN DEL PRODUCTO

ASIENTO: RETRÁCTIL - CINTURÓN ELÁSTICO + HR + D33 + D26 ULTRACEL + FIBRA.

RESPALDO: RECLINABLE - HR + D26 ULTRACEL + FIBRA.

COJÍN DEL RESPALDO: SUELTO - FIBRA SILICONADA + FIBRA.

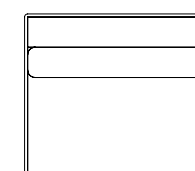
PIE: EBANIZADO.

OPCIONAL: CARGADOR USB EN EL BRAZO (33) (CABLE DE ALIMENTACIÓN A ENCHUFE ESTÁNDAR EN BRASIL O EE. UU.), ASIENTO/RESPALDO ELÉCTRICO O MANUAL.

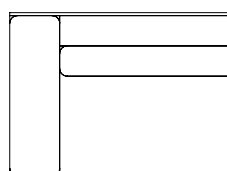
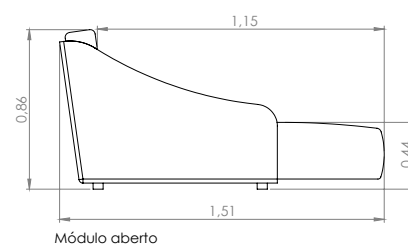
LÍMITE MÁXIMO DE 1,30 M PARA EL ASIENTO EN MEDIDAS ESPECIALES INTELIGENCIA DE CONTROL DE VOZ (ALEXA)

BORÁ

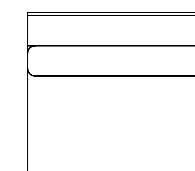
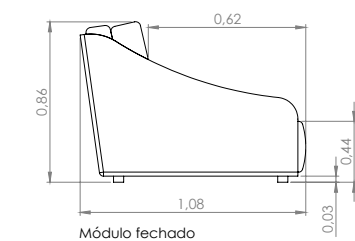
Design MAURICIO BOMFIM



Configurações com 1 assento e 1 braço de 3
 Módulo 90 - 1ass(87) + 1br(3) + 1alm/enc(87x48)
 Módulo 100 - 1ass(97) + 1br(3) + 1alm/enc(97x48)
 Módulo 110 - 1ass(107) + 1br(3) + 1alm/enc(107x48)
 Módulo 120 - 1ass(117) + 1br(3) + 1alm/enc(117x48)



Configurações com 1 assento e 1 braço de 33
 Módulo 120 - 1ass(87) + 1br(33) + 1alm/enc(87x48)
 Módulo 130 - 1ass(97) + 1br(33) + 1alm/enc(97x48)
 Módulo 140 - 1ass(107) + 1br(33) + 1alm/enc(107x48)
 Módulo 150 - 1ass(117) + 1br(33) + 1alm/enc(117x48)



Configurações com 1 assento e sem braço
 Módulo 87 - 1ass(87) + 1alm/enc(87x48)
 Módulo 97 - 1ass(97) + 1alm/enc(97x48)
 Módulo 107 - 1ass(107) + 1alm/enc(107x48)
 Módulo 117 - 1ass(117) + 1alm/enc(117x48)



ASSISTA O CONCEITO DESTE PRODUTO

DESCRIÇÃO DO PRODUTO

ASSENTO: FIXO - PERCINTA + HR + D26 ULTRACEL + FIBRA.

ENCOSTO: FIXO - D20 SOFT + FIBRA.

ALMOFADA DE ENCOSTO: SOLTA - PENA DE GANSO.

ALMOFADA DECORATIVA: SOLTA - PENA DE GANSO.

ALMOFADA DE RIM: SOLTA - PENA DE GANSO

PÉS: PINTURA ELETROSTÁTICA - CHUMBO, BLACK, OFF WHITE OU CHOCOLATE

PINTURA LÍQUIDA - PLATINUS, CHAMPAGNE OU CHUMBO METALIZADO

OPCIONAIS: CARREGADOR USB NO BRAÇO(30) (CABO DE ALIMENTAÇÃO PARA TOMADA PADRÃO DO BRASIL OU EUA).

OBSERVAÇÃO: NOS MÓDULOS BIPARTIDOS QUE FORMAM CONJUNTO, ACOMPANHA UMA ALMOFADA EXTRA DE ENCOSTO CONFORME MÓDULO INTEIRO. ALÉM DAS DESCRITAS NAS CONFIGURAÇÕES. AS OPÇÕES BIPARTIDAS DEVEM SER COMPOSTAS POR UM CONJUNTO DE DOIS MÓDULOS

DESCRIPTION OF PRODUCT

SEAT: FIXED – ELASTIC BELT + HR + D26 ULTRACEL + FIBER.

BACKREST: FIXED - D20 SOFT + FIBER.

BACKREST CUSHION: LOOSE - GOOSE FEATHER.

DECORATIVE CUSHION: LOOSE - GOOSE FEATHER.

LUMBAR CUSHION: LOOSE - GOOSE FEATHER

FOOT: : ELECTROSTATIC COATING – LEAD, BLACK, OFF WHITE OR CHOCOLATE LIQUID COATING - PLATINUS, CHAMPAGNE OR METALLIC-LEAD

OPTIONAL: USB CHARGER IN THE ARMREST (30) (POWER CORD TO STANDARD BRAZIL OR US OUTLET).

NOTE: NOTE: IN THE BIPARTED MODULES THAT FORM A SET, IT COMES WITH AN EXTRA BACKREST CUSHION ACCORDING TO THE ENTIRE MODULE, IN ADDITION TO THOSE DESCRIBED IN THE CONFIGURATIONS. BIPARTED OPTIONS MUST BE COMPOSED OF A SET OF TWO MODULES

DESCRIPCIÓN DEL PRODUCTO

ASIENTO: FIJO – CINTURÓN ELÁSTICO + HR + D26 ULTRACEL + FIBRA.

RESPALDO: FIJO - D20 SUAVE + FIBRA.

ALMOHADA DE RESPALDO: SUELTO - PLUMA DE OCA.

ALMOHADA DECORATIVA: SUELTA - PLUMA DE OCA.

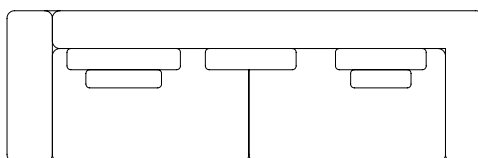
ALMOHADA ESPALDA BAJA: SUELTO - PLUMA DE OC

PIES: PINTURA ELECTROSTÁTICA – PLOMO, NEGRO, OFF WHITE O CHOCOLATE

PINTURA LÍQUIDA – PLATINUS, CHAMPÁN O PLOMO METÁLICO

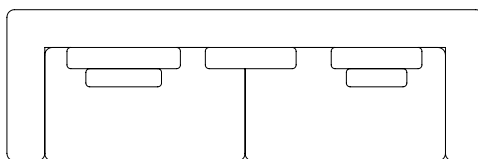
OPCIONAL: CARGADOR USB EN EL BRAZO (30) (CABLE DE ALIMENTACIÓN A ENCHUFE ESTÁNDAR EN BRASIL O EE. UU.).

OBSERVACIONES: EN LOS MÓDULOS BIPARTES QUE FORMAN UN CONJUNTO, SE PROPORCIONA UN COJÍN DE RESPALDO EXTRA SEGÚN TODO EL MÓDULO, ADICIONAL A LOS DESCRITOS EN LAS CONFIGURACIONES. LAS OPCIONES BIPARTE DEBEN ESTAR COMPUESTAS POR UN CONJUNTO DE DOS MÓDULOS



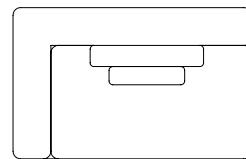
Configurações com 2 assentos, 1 braço e 1 braço/encosto

Módulo 255 - 2ass(100) + 1br(30) + 1br/enc(25) + 3alm/enc(57x50) + 1alm/rim(55x45) + 1alm/dec(40x40)
Módulo 275 - 2ass(110) + 1br(30) + 1br/enc(25) + 3alm/enc(63x50) + 1alm/rim(55x45) + 1alm/dec(40x40)
Módulo 295 - 2ass(120) + 1br(30) + 1br/enc(25) + 3alm/enc(69x50) + 1alm/rim(55x45) + 1alm/dec(40x40)
Módulo 315 - 2ass(130) + 1br(30) + 1br/enc(25) + 3alm/enc(75x50) + 1alm/rim(55x45) + 1alm/dec(40x40)



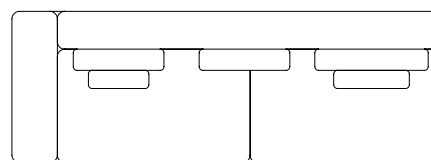
Configurações com 2 assentos e 2 braços/encostos

Módulo 250 - 2ass(100) + 2br/enc(25) + 3alm/enc(57x50) + 1alm/rim(55x45) + 1alm/dec(40x40)
Módulo 270 - 2ass(110) + 2br/enc(25) + 3alm/enc(63x50) + 1alm/rim(55x45) + 1alm/dec(40x40)
Módulo 290 - 2ass(120) + 2br/enc(25) + 3alm/enc(69x50) + 1alm/rim(55x45) + 1alm/dec(40x40)
Módulo 310 - 2ass(130) + 2br/enc(25) + 3alm/enc(75x50) + 1alm/rim(55x45) + 1alm/dec(40x40)



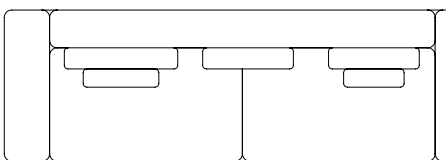
Configurações com 1 assento e 1 braço/encosto

Módulo 125 - 1ass(100) + 1br/enc(25) + 1alm/enc(57x50) + 1alm/dec(40x40)
Módulo 135 - 1ass(110) + 1br/enc(25) + 1alm/enc(63x50) + 1alm/dec(40x40)
Módulo 145 - 1ass(120) + 1br/enc(25) + 1alm/enc(69x50) + 1alm/dec(40x40)
Módulo 155 - 1ass(130) + 1br/enc(25) + 1alm/enc(75x50) + 1alm/dec(40x40)



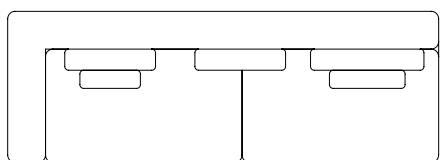
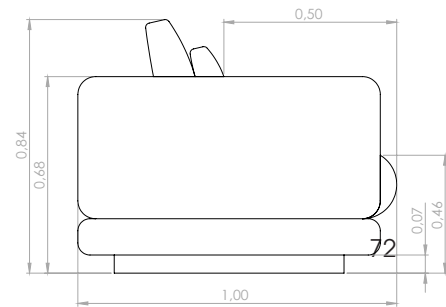
Configurações com 2 assentos, 1 braço

Módulo 230 - 2ass(100) + 1br(30) + 3alm/enc(57x50) + 1alm/rim(55x45) + 1alm/dec(40x40)
Módulo 250 - 2ass(110) + 1br(30) + 3alm/enc(69x50) + 1alm/rim(55x45) + 1alm/dec(40x40)
Módulo 270 - 2ass(120) + 1br(30) + 3alm/enc(63x50) + 1alm/rim(55x45) + 1alm/dec(40x40)
Módulo 290 - 2ass(130) + 1br(30) + 3alm/enc(75x50) + 1alm/rim(55x45) + 1alm/dec(40x40)



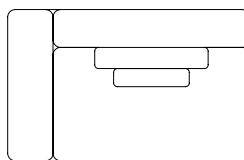
Configurações com 2 assentos e 2 braços

Módulo 260 - 2ass(100) + 2br(30) + 3alm/enc(57x50) + 1alm/rim(55x45) + 1alm/dec(40x40)
Módulo 280 - 2ass(110) + 2br(30) + 3alm/enc(63x50) + 1alm/rim(55x45) + 1alm/dec(40x40)
Módulo 300 - 2ass(120) + 2br(30) + 3alm/enc(69x50) + 1alm/rim(55x45) + 1alm/dec(40x40)
Módulo 320 - 2ass(130) + 2br(30) + 3alm/enc(75x50) + 1alm/rim(55x45) + 1alm/dec(40x40)



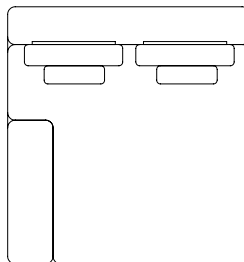
Configurações com 2 assentos, 1 braço/encosto

Módulo 225 - 2ass(100) + 1br/enc(25) + 3alm/enc(57x50) + 1alm/rim(55x45) + 1alm/dec(40x40)
Módulo 245 - 2ass(110) + 1br/enc(25) + 3alm/enc(63x50) + 1alm/rim(55x45) + 1alm/dec(40x40)
Módulo 265 - 2ass(120) + 1br/enc(25) + 3alm/enc(69x50) + 1alm/rim(55x45) + 1alm/dec(40x40)
Módulo 285 - 2ass(130) + 1br/enc(25) + 3alm/enc(75x50) + 1alm/rim(55x45) + 1alm/dec(40x40)



Configurações com 1 assento e 1 braço

Módulo 130 - 1ass(100) + 1br(30) + 1alm/enc(57x50) + 1alm/rim(55x45)
Módulo 140 - 1ass(110) + 1br(30) + 1alm/enc(63x50) + 1alm/rim(55x45)
Módulo 150 - 1ass(120) + 1br(30) + 1alm/enc(69x50) + 1alm/rim(55x45)
Módulo 160 - 1ass(130) + 1br(30) + 1alm/enc(75x50) + 1alm/rim(55x45)



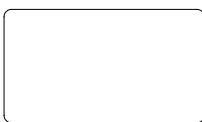
Configurações de Chaise com 1 braço

Chaise 140 - 1ass(110) + 1br(30) + 2alm/enc(57x50) + 1alm/rim(55x45) + 1alm/dec(40x40) + 2enc/solto (50x50)
Chaise 160 - 1ass(130) + 1br(30) + 2alm/enc(63x50) + 1alm/rim(55x45) + 1alm/dec(40x40) + 2enc/solto (50x50)



Configurações de Almofadas

Alm/dec(40x40)
Alm/rim(55x45)
Alm/enc(75x50)
Alm/enc(69x50)
Alm/enc(63x50)
Alm/enc(57x50)



Configurações de Puff

Puff 100 - 1puff(100x75)
Puff 110 - 1puff(110x75)
Puff 120 - 1puff(120x75)
Puff 130 - 1puff(130x75)

FLOAT



FLOAT



OS TAMANHOS DAS ALMOFADAS DA IMAGEM NÃO CORRESPONDEM ÀS MEDIDAS PADRÕES DO PRODUTO. AS DIMENSÕES REAIS PODEM SER VERIFICADAS NA LISTA DE CONFIGURAÇÕES.

DESCRIÇÃO DO PRODUTO

ASSENTO: FIXO - PERCINTA + HR + D33 + D26 ULTRACEL + FIBRA.
ENCOSTO: FIXO - HR + D20 SOFT + D26 ULTRACEL + FIBRA.
ALMOFADA DE ENCOSTO: SOLTA - ALGODÃO + D26 ULTRACEL + FIBRA.
ALMOFADA DECORATIVA: SOLTA - ALGODÃO + D26 ULTRACEL + FIBRA.
ALMOFADA DE RIM: SOLTA - ALGODÃO + D26 ULTRACEL + FIBRA.
BASE: : PINTURA ELETRÓSTÁTICA - CHUMBO, BLACK, OFF WHITE OU CHOCOLATE
 PINTURA LÍQUIDA - PLATINUS, CHAMPAGNE OU CHUMBO METALIZADO
MESA: LÂMINA NATURAL - CARVALHO NATURAL, CARVALHO EBANIZADO, CARVALHO LINEN OU NOGUEIRA. TINGIMENTO - TINGIMENTO NATURAL, EBANIZADO, LINEN, NOGUEIRA, NOZES OU IMBUÍA.
GAVETÃO: LÂMINA NATURAL - CARVALHO NATURAL, CARVALHO EBANIZADO, CARVALHO LINEN OU NOGUEIRA.
 TINGIMENTO - TINGIMENTO NATURAL, EBANIZADO, LINEN, NOGUEIRA, NOZES OU IMBUÍA.
OPCIONAIS: CARREGADOR USB NO BRAÇO (CABO DE ALIMENTAÇÃO PARA TOMADA PADRÃO DO BRASIL OU EUA).
OBSERVAÇÕES: A MESA CONTÉM 30CM DE LARGURA, PORÉM, APLICADA AO PRODUTO ELA OCUPA UM ESPAÇO DE 20CM NA CONFIGURAÇÃO FINAL.



THE SIZES OF THE PILLOWS IN THE IMAGE DO NOT CORRESPOND TO THE STANDARD MEASUREMENTS OF THE PRODUCT. ACTUAL DIMENSIONS CAN BE CHECKED IN THE CONFIGURATION LIST.

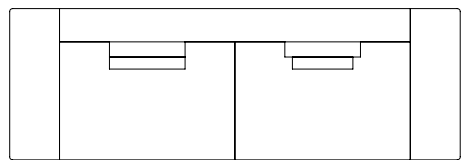
DESCRIPTION OF PRODUCT

SEAT: FIXED - ELASTIC BELT + HR + D33 + D26 ULTRACEL + FIBER.
BACKREST: FIXED - HR + D20 SOFT + D26 ULTRACEL + FIBER.
BACKREST CUSHION: LOOSE - COTTON + D26 ULTRACEL + FIBER.
DECORATIVE CUSHION: LOOSE - COTTON + D26 ULTRACEL + FIBER.
LUMBAR CUSHION: LOOSE - COTTON + D26 ULTRACEL + FIBER.
BASE: : ELECTROSTATIC COATING - LEAD, BLACK, OFF WHITE OR CHOCOLATE
 LIQUID COATING - PLATINUS, CHAMPAGNE OR METALLIC-LEAD
TABLE: NATURAL VENEER - NATURAL OAK, EBANIZED OAK, OAK LINEN OR WALNUT.
 DYEING - NATURAL DYED, EBANIZED, LINEN, WALNUT OR IMBUÍA.
INVOLVING STRUCTURE: NATURAL VENEER - NATURAL OAK, EBANIZED OAK, OAK LINEN OR WALNUT.
 DYEING - NATURAL DYED, EBANIZED, LINEN, WALNUT, WALNUT, OR IMBUÍA.
OPTIONAL: USB CHARGER IN THE ARMREST (POWER CORD TO STANDARD BRAZIL OR US OUTLET).
NOTE: THE TABLE CONTAINS 30CM WIDTH, HOWEVER, APPLIED TO THE PRODUCT IT OCCUPIES A SPACE OF 20CM IN THE FINAL CONFIGURATION.

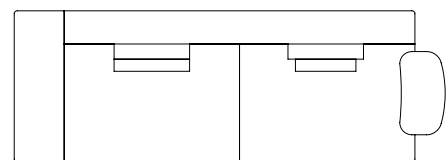
LOS TAMAÑOS DE LAS ALMOHADAS DE LA IMAGEN NO SE CORRESPONDEN CON LAS MEDIDAS ESTÁNDAR DEL PRODUCTO. LAS DIMENSIONES REALES SE PUEDEN COMPROBAR EN LA LISTA DE CONFIGURACIÓN

DESCRIPCIÓN DEL PRODUCTO

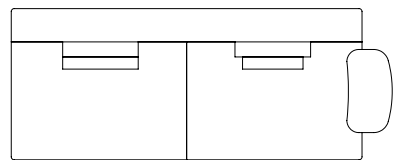
ASIENTO: FIJO – CINTURÓN ELÁSTICO + HR + D33 + D26 ULTRACEL + FIBRA.
RESPALDO: FIJO - HR + D20 BLANDO + D26 ULTRACEL + FIBRA.
ALMOHADA DE RESPALDO: SUELTO - ALGODÓN + D26 ULTRACEL + FIBRA.
ALMOHADA DECORATIVA: SUELTA - ALGODÓN + D26 ULTRACEL + FIBRA.
ALMOHADA ESPALDA BAJA: SUELTO - ALGODÓN + D26 ULTRACEL + FIBRA.
BASE: PINTURA ELECTROSTÁTICA – PLOMO, NEGRO, OFF WHITE O CHOCOLATE
 PINTURA LÍQUIDA – PLATINUS, CHAMPÁN O PLOMO METÁLICO
MESA: CHAPA NATURAL - ROBLE NATURAL, ROBLE EBANIZADO, ROBLE LINO O NOGAL.
 TEÑIDO - TINTE NATURAL, EBANIZADO, LINO, NOGAL O IMBUÍA. C17
CAJÓN: CHAPA NATURAL - ROBLE NATURAL, ROBLE EBANIZADO, ROBLE LINO O NOGAL.
 TINTE - TINTE NATURAL, EBANIZADO, LINO, NOGAL, NUEZ O IMBUÍA.
OPCIONAL: CARGADOR USB EN EL BRAZO (CABLE DE ALIMENTACIÓN A ENCHUFE ESTÁNDAR EN BRASIL O EE. UU.).
OBSERVACIONES: LA MESA CONTIENE 30CM DE ANCHO, SIN EMBARGO, APLICADA AL PRODUCTO OCUPA UN ESPACIO DE 20CM EN LA CONFIGURACIÓN FINAL.



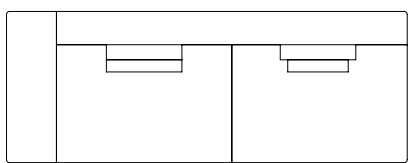
Configurações com 2 assentos e 2 braços
 Módulo 208 - 2ass(71) + 2br(33) + 2alm/enc(55x50) + 1alm/dec(40x40) + 1alm/rim(50x30)
 Módulo 238 - 2ass(86) + 2br(33) + 2alm/enc(70x50) + 1alm/dec(40x40) + 1alm/rim(50x30)
 Módulo 268 - 2ass(101) + 2br(33) + 2alm/enc(85x50) + 1alm/dec(40x40) + 1alm/rim(50x30)
 Módulo 298 - 2ass(116) + 2br(33) + 2alm/enc(100x50) + 1alm/dec(40x40) + 1alm/rim(50x30)



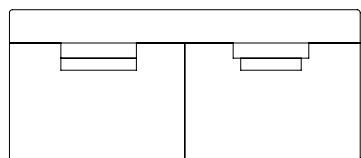
Configurações com 2 assentos, 1 braço e 1 mesa
 Módulo 195 - 2ass(71) + 1br(33) + 1mesa(30) + 2alm/enc(55x50) + 1alm/dec(40x40) + 1alm/rim(50x30)
 Módulo 225 - 2ass(86) + 1br(33) + 1mesa(30) + 2alm/enc(70x50) + 1alm/dec(40x40) + 1alm/rim(50x30)
 Módulo 255 - 2ass(101) + 1br(33) + 1mesa(30) + 2alm/enc(85x50) + 1alm/dec(40x40) + 1alm/rim(50x30)
 Módulo 285 - 2ass(116) + 1br(33) + 1mesa(30) + 2alm/enc(100x50) + 1alm/dec(40x40) + 1alm/rim(50x30)



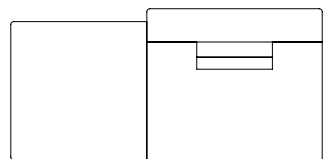
Configurações com 2 assentos e 1 mesa
 Módulo 162 - 2ass(71) + 1mesa(30) + 2alm/enc(55x50) + 1alm/dec(40x40) + 1alm/rim(50x30)
 Módulo 192 - 2ass(86) + 1mesa(30) + 2alm/enc(70x50) + 1alm/dec(40x40) + 1alm/rim(50x30)
 Módulo 222 - 2ass(101) + 1mesa(30) + 2alm/enc(85x50) + 1alm/dec(40x40) + 1alm/rim(50x30)
 Módulo 252 - 2ass(116) + 1mesa(30) + 2alm/enc(100x50) + 1alm/dec(40x40) + 1alm/rim(50x30)



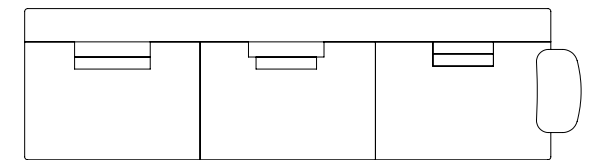
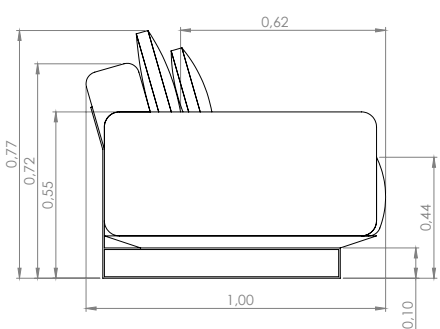
Configurações com 2 assentos e 1 braço
 Módulo 175 - 2ass(71) + 1br(33) + 2alm/enc(55x50) + 1alm/dec(40x40) + 1alm/rim(50x30)
 Módulo 205 - 2ass(86) + 1br(33) + 2alm/enc(70x50) + 1alm/dec(40x40) + 1alm/rim(50x30)
 Módulo 235 - 2ass(101) + 1br(33) + 2alm/enc(85x50) + 1alm/dec(40x40) + 1alm/rim(50x30)
 Módulo 265 - 2ass(116) + 1br(33) + 2alm/enc(100x50) + 1alm/dec(40x40) + 1alm/rim(50x30)



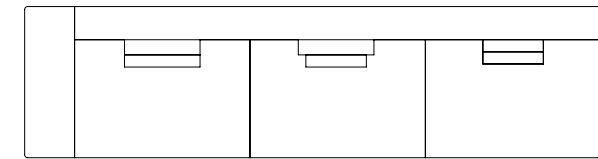
Configurações com 2 assentos e sem braço
 Módulo 142 - 2ass(71) + 2alm/enc(55x50) + 1alm/dec(40x40) + 1alm/rim(50x30)
 Módulo 172 - 2ass(86) + 2alm/enc(70x50) + 1alm/dec(40x40) + 1alm/rim(50x30)
 Módulo 202 - 2ass(101) + 2alm/enc(85x50) + 1alm/dec(40x40) + 1alm/rim(50x30)
 Módulo 232 - 2ass(116) + 2alm/enc(100x50) + 1alm/dec(40x40) + 1alm/rim(50x30)



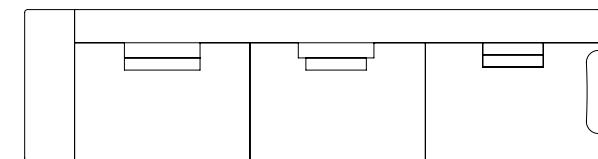
Configurações com 1 assento e 1 mesa
 Módulo 161 - 1ass(71) + 1mesa(90) + 2alm/enc(55x50) + 1alm/rim(50x30)
 Módulo 176 - 1ass(86) + 1mesa(90) + 2alm/enc(70x50) + 1alm/rim(50x30)
 Módulo 191 - 1ass(101) + 1mesa(90) + 2alm/enc(85x50) + 1alm/rim(50x30)
 Módulo 206 - 1ass(116) + 1mesa(90) + 2alm/enc(100x50) + 1alm/rim(50x30)



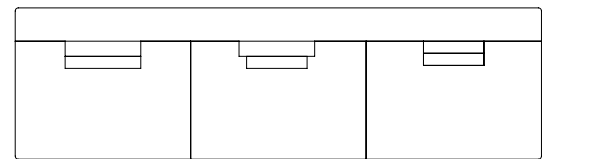
Configuração com 3 assentos e 1 mesa
 Módulo 323 - 3ass(101) + 1mesa(30) + 3alm/enc(85x50) + 2alm/dec(40x40) + 1alm/rim(50x30)



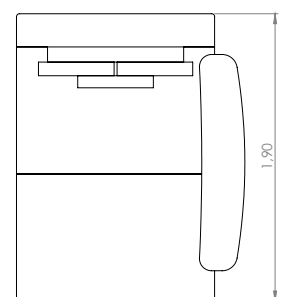
Configuração com 3 assentos e 1 braço
 Módulo 336 - 3ass(101) + 1br(33) + 3alm/enc(85x50) + 2alm/dec(40x40) + 1alm/rim(50x30)



Configuração com 3 assentos, 1 braço e 1 mesa
 Módulo 356 - 3ass(101) + 1br(33) + 1mesa(30) + 3alm/enc(85x50) + 2alm/dec(40x40) + 1alm/rim(50x30)



Configuração com 3 assentos e sem braço
 Módulo 303 - 3ass(101) + 3alm/enc(85x50) + 2alm/dec(40x40) + 1alm/rim(50x30)



Configurações de Chaise
 Chaise 121 - 1ass(101) + 1mesa(30) + 1alm/enc(90x50) + 2alm/dec(40x40) + 1alm/rim(50x30)
 Chaise 151 - 1ass(131) + 1mesa(30) + 1alm/enc(90x50) + 2alm/dec(40x40) + 1alm/rim(50x30)

VERSA

Design STUDIO FEELING



DESCRIÇÃO DO PRODUTO

GAVETÃO: FIXO - PERCINTA + D20 SOFT.

ASSENTO: SOLTO - HR + D26 ULTRACEL + FIBRA.

ENCOSTO: FIXO - D20 SOFT.

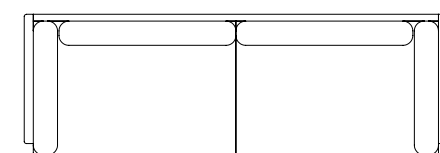
ALMOFADA DE ENCOSTO: SOLTA - D26 ULTRACEL + D20 SOFT + FIBRA.

ALMOFADA DE BRAÇO: SOLTA - D26 ULTRACEL + D20 SOFT + FIBRA.

PÉ: PINTURA ELETROSTÁTICA - CHUMBO, BLACK, OFF WHITE OU CHOCOLATE

PINTURA LÍQUIDA - PLATINUS, CHAMPAGNE OU CHUMBO METALIZADO

DETALHES: ZIPPER - BEGE, CINZA, CHUMBO OU PRETO.

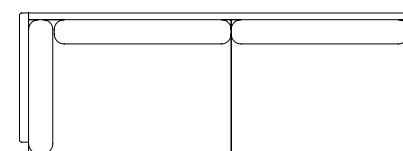


Configurações com 2 assentos e 2 braços

Módulo 220 - 2ass(87) + 2br(5) + 2alm/enc(87x55) + 2alm/br(85x55)

Módulo 260 - 2ass(107) + 2br(5) + 2alm/enc(107x55) + 2alm/br(85x55)

Módulo 280 - 2ass(117) + 2br(5) + 2alm/enc(117x55) + 2alm/br(85x55)

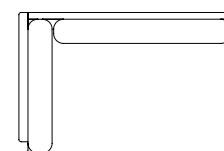


Configurações com 2 assentos e 1 braço

Módulo 197 - 2ass(87) + 1br(5) + 2alm/enc(87x55) + 1alm/br(85x55)

Módulo 237 - 2ass(107) + 1br(5) + 2alm/enc(107x55) + 1alm/br(85x55)

Módulo 257 - 2ass(117) + 1br(5) + 2alm/enc(117x55) + 1alm/br(85x55)



Configurações com 1 assento e 1 braço

Módulo 110 - 1ass(87) + 1br(5) + 1alm/enc(87x55) + 1alm/br(85x55)

Módulo 130 - 1ass(107) + 1br(5) + 1alm/enc(107x55) + 1alm/br(85x55)

Módulo 140 - 1ass(117) + 1br(5) + 1alm/enc(117x55) + 1alm/br(85x55)

FEELING ESTOFADOS

DESCRIPTION OF PRODUCT

INVOLVING STRUCTURE: FIXED - ELASTIC BELT + D20 SOFT.

SEAT: LOOSE - HR + D26 ULTRACEL + FIBER.

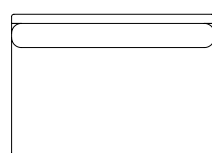
BACKREST: FIXED - D20 SOFT.

BACKREST CUSHION: LOOSE - D26 ULTRACEL + D20 SOFT + FIBER.

ARM CUSHION: LOOSE - D26 ULTRACEL + D20 SOFT + FIBER.

FOOT: : ELECTROSTATIC COATING - LEAD, BLACK, OFF WHITE OR CHOCOLATE LIQUID COATING - PLATINUS, CHAMPAGNE OR METALLIC-LEAD

DETAILS: ZIPPER - BEIGE, GRAY, LEAD OR BLACK

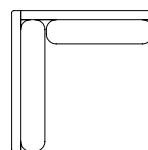


Configurações com 1 assento e sem braço

Módulo 87 - 1ass(87) + 1alm/enc(87x55)

Módulo 107 - 1ass(107) + 1alm/enc(107x55)

Módulo 117 - 1ass(117) + 1alm/enc(117x55)



Configuração de Canto

Canto 93 - 1ass(62) + 1br(5) + 1alm/enc(73x55) + 1alm/br(53x55)



Configurações de Puff

Puff 87 - 1puff(87x80)

Puff 107 - 1puff(107x80)

Puff 117 - 1puff(117x80)

Puff canto 93 - 1puff(93x93)

78

DESCRIPCIÓN DEL PRODUCTO

CAJÓN: FIJO - CINTURÓN ELÁSTICO + D20 SUAVE.

ASIENTO: SUELTO - HR + D26 ULTRACEL + FIBRA.

RESPALDO: FIJO - D20 BLANDO.

ALMOHADA DE RESPALDO: SUELTO - D26 ULTRACEL + D20 SOFT + FIBRA.

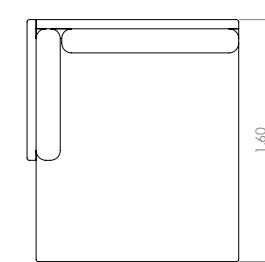
ALMOHADA DE BRAZO: SUELTO - D26 ULTRACEL + D20 SOFT + FIBRA.

PIE: PINTURA ELECTROSTÁTICA - PLOMO, NEGRO, OFF WHITE O CHOCOLATE LIQUID LÍQUIDA - PLATINUS, CHAMPÁN O PLOMO METÁLICO

DETALLES: CREMALLERA - BEIGE, GRIS, PLOMO O NEGRO

STONE

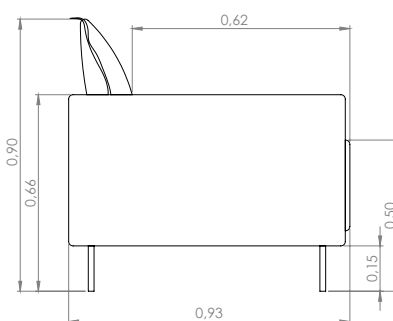
Design STUDIO FEELING



Configurações de Chaise

Chaise 123 - 1ass(100) + 1br(5) + 1alm/enc(100x55) + 1alm/br(85x55)

Chaise 153 - 1ass(130) + 1br(5) + 1alm/enc(130x55) + 1alm/br(85x55)



79

FEELING ESTOFADOS

DESCRIÇÃO DO PRODUTO

ASSENTO: FIXO - PERCINTA + HR + D26 ULTRACEL + D20 SOFT + FIBRA.

ENCOSTO: FIXO - D33 + D20 SOFT + FIBRA.

ALMOFADA DECORATIVA: SOLTA - FIBRA SILICONADA.

PÉ: EBANIZADO.

OBSERVAÇÕES: PRODUTO INDISPONÍVEL EM COURO E SINTÉTICO.

A PROFUNDIDADE TOTAL DO PRODUTO VARIA A CADA CONFIGURAÇÃO.

DESCRIPTION OF PRODUCT

SEAT: FIXED - ELASTIC BELT + HR + D26 ULTRACEL + D20 SOFT + FIBER.

BACKREST: FIXED - D33 + D20 SOFT + FIBER.

DECORATIVE CUSHION: LOOSE - SILICONED FIBER.

FOOT: EBANIZED.

NOTE: PRODUCT UNAVAILABLE IN LEATHER AND SYNTHETIC.

THE TOTAL DEPTH OF THE PRODUCT VARIES WITH EACH CONFIGURATION.

DESCRIPCIÓN DEL PRODUCTO

ASIENTO: FIJO - CINTURÓN ELÁSTICO + HR + D26 ULTRACEL + D20 SOFT + FIBRA.

RESPALDO: FIJO - D33 + D20 BLANDO + FIBRA.

ALMOHADA DECORATIVA: SUELTO - FIBRA DE SILICONA.

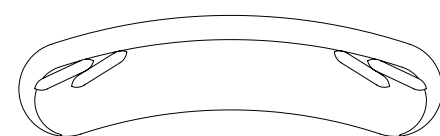
PIE: EBANIZADO.

OBSERVACIONES: PRODUCTO NO DISPONIBLE EN PIEL Y SINTÉTICO.

LA PROFUNDIDAD TOTAL DEL PRODUCTO VARÍA CON CADA CONFIGURACIÓN.

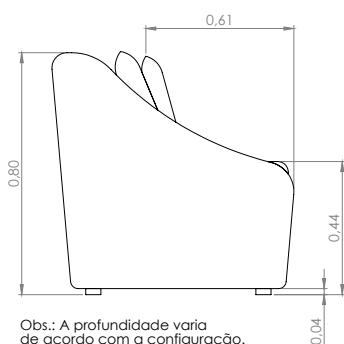
HOME

Design STUDIO FEELING

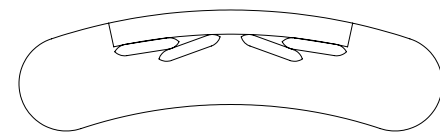


Configurações com 1 assento e 2 braços

Módulo 180 - 1ass(150) + 2br(15) + 4alm/dec(45x45)
 Módulo 220 - 1ass(190) + 2br(15) + 4alm/dec(45x45)
 Módulo 240 - 1ass(210) + 2br(15) + 4alm/dec(45x45)
 Módulo 280 - 1ass(250) + 2br(15) + 4alm/dec(45x45)
 Módulo 300 - 1ass(270) + 2br(15) + 4alm/dec(45x45)
 Módulo 320 - 1ass(290) + 2br(15) + 4alm/dec(45x45)



Obs.: A profundidade varia de acordo com a configuração.



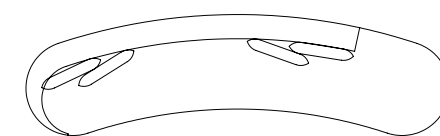
Configurações com 1 assento e 2 puffs

Módulo 180 - 1ass(60) + 2puff(60) + 4alm/dec(45x45)
 Módulo 220 - 1ass(100) + 2puff(60) + 4alm/dec(45x45)
 Módulo 240 - 1ass(120) + 2puff(60) + 4alm/dec(45x45)
 Módulo 280 - 1ass(160) + 2puff(60) + 4alm/dec(45x45)
 Módulo 300 - 1ass(180) + 2puff(60) + 4alm/dec(45x45)
 Módulo 320 - 1ass(200) + 2puff(60) + 4alm/dec(45x45)



Configurações com 1 assento e 1 braço

Módulo 160 - 1ass(145) + 1br(15) + 2alm/dec(45x45)
 Módulo 180 - 1ass(165) + 1br(15) + 2alm/dec(45x45)
 Módulo 220 - 1ass(205) + 1br(15) + 2alm/dec(45x45)
 Módulo 260 - 1ass(245) + 1br(15) + 2alm/dec(45x45)



Configurações com 1 assento, 1 braço e 1 puff

Módulo 180 - 1ass(105) + 1br(15) + 1puff(60) + 4alm/dec(45x45)
 Módulo 220 - 1ass(145) + 1br(15) + 1puff(60) + 4alm/dec(45x45)
 Módulo 240 - 1ass(165) + 1br(15) + 1puff(60) + 4alm/dec(45x45)
 Módulo 280 - 1ass(205) + 1br(15) + 1puff(60) + 4alm/dec(45x45)
 Módulo 300 - 1ass(225) + 1puff(60) + 4alm/dec(45x45)
 Módulo 320 - 1ass(245) + 1br(15) + 1puff(60) + 4alm/dec(45x45)



Configurações com 1 assento e 1 puff

Módulo 160 - 1ass(100) + 1puff(60) + 2alm/dec(45x45)
 Módulo 180 - 1ass(120) + 1puff(60) + 2alm/dec(45x45)
 Módulo 220 - 1ass(160) + 1puff(60) + 2alm/dec(45x45)
 Módulo 260 - 1ass(200) + 1puff(60) + 2alm/dec(45x45)

STONE



Configuração de Almofada
 Alm/dec(45x45)



DESCRIÇÃO DO PRODUTO

ASSENTO: FIXO - MOLA + D26 ULTRACEL + HR + D20 SOFT + FIBRA.

ENCOSTO: FIXO - D20 SOFT.

ALMOFADA DE ENCOSTO: SOLTA - FIBRA SILICONADA + FIBRA.

ALMOFADA DE RIM: SOLTA - FIBRA SILICONADA + FIBRA.

ESTRUTURA BRAÇO/ENCOSTO: AÇO INOX POLIDO OU PINTURA ELETROSTÁTICA - CHUMBO, BLACK, OFF WHITE OU CHOCOLATE

PINTURA LÍQUIDA - PLATINUS, CHAMPAGNE OU CHUMBO METALIZADO

PÉ: EBANIZADO.

OBSERVAÇÃO: PEÇAS ESPECIAIS LIMITAM-SE A 1,30M DE LARGURA MÁXIMA.

DESCRIPTION OF PRODUCT

SEAT: FIXED - SPRING + D26 ULTRACEL + HR + D20 SOFT + FIBER.

BACKREST: FIXED - D20 SOFT.

BACKREST CUSHION: LOOSE - SILICONIZED FIBER + FIBER.

LUMBAR CUSHION: LOOSE - SILICONIZED FIBER + FIBER.

ARM FRAME/BACKREST CUSHION: STAINLESS OR ELECTROSTATIC COATING - LEAD, BLACK, OFF WHITE OR CHOCOLATE

LIQUID COATING - PLATINUS, CHAMPAGNE OR METALLIC-LEAD

FOOT: EBANIZED.

NOTE: SPECIAL PIECES ARE LIMITED TO A MAXIMUM WIDTH OF 1.30M

DESCRIPCIÓN DEL PRODUCTO

ASIENTO: FIJO - RESORTE + D26 ULTRACEL + HR + D20 SOFT + FIBRA.

RESPALDO: FIJO - D20 BLANDO.

ALMOHADA DE RESPALDO: SUELTO - FIBRA SILICONADA + FIBRA.

ALMOHADA ESPALDA BAJA: SUELTO - FIBRA SILICONADA + FIBRA.

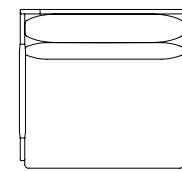
ESTRUTURA DEL BRAZO/RESPALDO: ACERO INOXIDABLE O PINTURA

ELECTROSTÁTICA - PLOMO, NEGRO, OFF WHITE O CHOCOLATE

PINTURA LÍQUIDA - PLATINUS, CHAMPÁN O PLOMO METÁLICOPIE:

EBANIZADO.

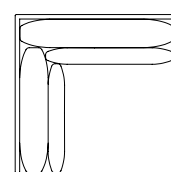
NOTA: LAS PIEZAS ESPECIALES ESTÁN LIMITADAS A UNA ANCHURA MÁXIMA DE 1,30 M



Configurações com 1 assento e 1 braço

Módulo 90 - 1ass(85) + 1br(5) + 1alm/enc(85x50) + 1alm/rim(70x40)

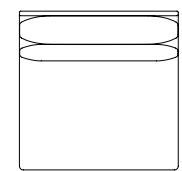
Módulo 110 - 1ass(105) + 1br(5) + 1alm/enc(105x50) + 1alm/rim(90x40)



Configuração de Canto

Canto 105 - 1ass(95) + 1br/enc(10) + 1alm/enc(95x50)

+ 1alm/enc(65x50) + 1alm/rim(72x40) + 1alm/rim(47x40)



Configurações com 1 assento e sem braço

Módulo 85 - 1ass(85) + 1alm/enc(85x50) + 1alm/rim(70x40)

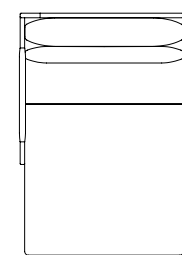
Módulo 105 - 1ass(105) + 1alm/enc(105x50) + 1alm/rim(90x40)



Configurações de Puff

Puff 85 - 1puff(85x95)

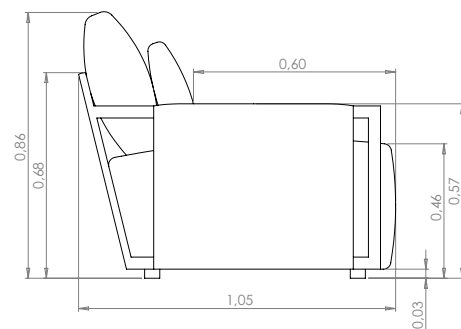
Puff 105 - 1puff(105x95)



Configurações de Chaise

Chaise 110 - 1ass(105) + 1br(5) + 1alm/enc(105x50) + 1alm/rim(85x40)

Chaise 130 - 1ass(125) + 1br(5) + 1alm/enc(125x50) + 1alm/rim(105x40)



TREND

Design STUDIO FEELING



HOME

DESCRIÇÃO DO PRODUTO

ASSENTO: FIXO - PERCINTA + D26 ULTRACEL + HR + D33 + FIBRA.

ENCOSTO: FIXO -D33 + D20 SOFT + FIBRA.

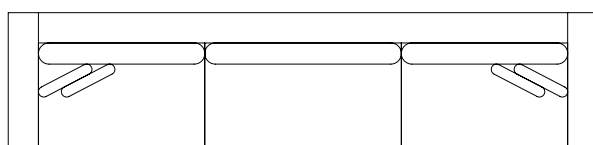
ALMOFADA DE ENCOSTO: SOLTA - FIBRA SILICONADA.

ALMOFADA DECORATIVA: SOLTA - FIBRA SILICONADA.

PÉ: PINTURA ELETROSTÁTICA - CHUMBO, BLACK, OFF WHITE OU CHOCOLATE

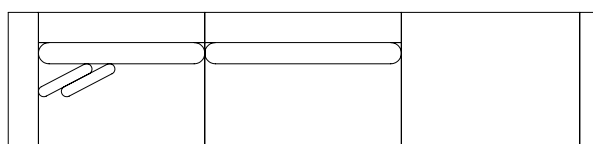
PINTURA LÍQUIDA - PLATINUS, CHAMPAGNE OU CHUMBO METALIZADO

OPCIONAIS: CARREGADOR USB NO BRAÇO (CABO DE ALIMENTAÇÃO PARA TOMADA PADRÃO DO BRASIL OU EUA).



Configuração com 3 assentos e 2 braços

Módulo 310 - 3ass(90) + 2br(20) + 3alm/enc(90x60) + 4alm/dec(50x50)

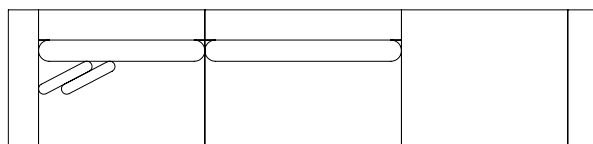


Configurações com 2 assentos, 1 puff com detalhe e 1 braço

Módulo 270 - 2ass(80) + 1puff(80) + 1br(20) + 1det(10) + 2alm/enc(80x60) + 2alm/dec(50x50)

Módulo 300 - 2ass(90) + 1puff(90) + 1br(20) + 1det(10) + 2alm/enc(90x60) + 2alm/dec(50x50)

Módulo 330 - 2ass(100) + 1puff(100) + 1br(20) + 1det(10) + 2alm/enc(100x60) + 2alm/dec(50x50)

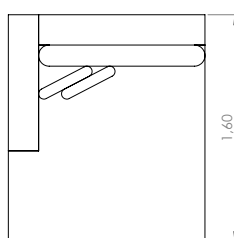


Configurações com 2 assentos, 1 puff, 1 braço e 1 encosto invertido

Módulo 275 - 2ass(80) + 1puff(80) + 1br(20) + 1enc/inv(15) + 2alm/enc(80x60) + 2alm/dec(50x50)

Módulo 305 - 2ass(90) + 1puff(90) + 1br(20) + 1enc/inv(15) + 2alm/enc(90x60) + 2alm/dec(50x50)

Módulo 335 - 2ass(100) + 1puff(100) + 1br(20) + 1enc/inv(15) + 2alm/enc(100x60) + 2alm/dec(50x50)



Configurações de Chaise

Chaise 120 - 1ass(100) + 1br(20) + 1alm/enc(100x60) + 2alm/dec(50x50)

Chaise 140 - 1ass(120) + 1br(20) + 1alm/enc(120x60) + 2alm/dec(50x50)

DESCRIPTION OF PRODUCT

SEAT: FIXED – ELASTIC BELT + D26 ULTRACEL + HR + D33 + FIBER.

BACKREST: FIXED -D33 + D20 SOFT + FIBER.

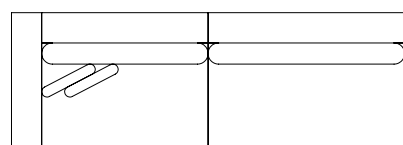
BACKREST CUSHION: LOOSE - SILICONED FIBER.

DECORATIVE CUSHION: LOOSE - SILICONED FIBER.

FOOT: ELECTROSTATIC COATING – LEAD, BLACK, OFF WHITE OR CHOCOLATE

LIQUID COATING - PLATINUS, CHAMPAGNE OR METALLIC-LEAD

OPTIONAL: USB CHARGER IN THE ARMREST (POWER CORD TO STANDARD BRAZIL OR US OUTLET).

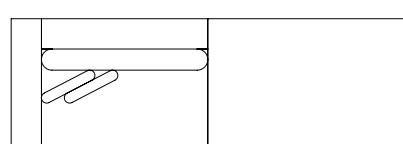


Configurações com 2 assentos e 1 braço

Módulo 180 - 2ass(80) + 1br(20) + 2alm/enc(80x60) + 2alm/dec(50x50)

Módulo 200 - 2ass(90) + 1br(20) + 2alm/enc(90x60) + 2alm/dec(50x50)

Módulo 220 - 2ass(100) + 1br(20) + 2alm/enc(100x60) + 2alm/dec(50x50)



Configurações com 1 assento, 1 puff e 1 braço

Módulo 180 - 1ass(80) + 1puff(80) + 1br(20) + 1alm/enc(80x60) + 2alm/dec(50x50)

Módulo 200 - 1ass(90) + 1puff(90) + 1br(20) + 1alm/enc(90x60) + 2alm/dec(50x50)

Módulo 220 - 1ass(100) + 1puff(100) + 1br(20) + 1alm/enc(100x60) + 2alm/dec(50x50)

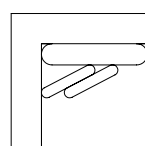


Configurações de puff com detalhe

Puff 90 - 1puff(80x96) + 1det(10)

Puff 100 - 1puff(90x96) + 1det(10)

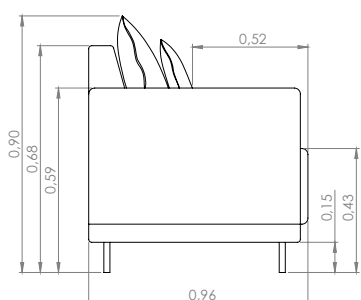
Puff 110 - 1puff(100x96) + 1det(10)



Configuração de Canto

Canto 96 - 1ass(81) + 1br/enc(15)

+ 1alm/enc(80x60) + 2alm/dec(50x50)

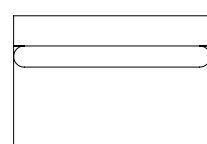


Configurações de Puff

Puff 80 - 1puff(80x96)

Puff 90 - 1puff(90x96)

Puff 100 - 1puff(100x96)



Configurações com 1 assento e sem braço

Módulo 80 - 1ass(80) + 1alm/enc(80x60)

Módulo 90 - 1ass(90) + 1alm/enc(90x60)

Módulo 100 - 1ass(100) + 1alm/enc(100x60)

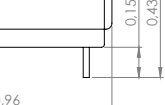
TREND

Configurações com 1 assento e 1 braço

Módulo 100 - 1ass(80) + 1br(20) + 1alm/enc(80x60) + 2alm/dec(50x50)

Módulo 110 - 1ass(90) + 1br(20) + 1alm/enc(90x60) + 2alm/dec(50x50)

Módulo 120 - 1ass(100) + 1br(20) + 1alm/enc(100x60) + 2alm/dec(50x50)



0.96

0.96

0.96

0.96

0.96

0.96

0.96

0.96

0.96

0.96

0.96

0.96

0.96

0.96

0.96

ZURIQUE



DESCRIÇÃO DO PRODUTO

ASSENTO: FIXO - PERCINTA + D33 + D20 SOFT + FIBRA.

ENCOSTO: FIXO - PERCINTA + D20 SOFT.

ALMOFADA DE ENCOSTO: SOLTA - D23 HIPER + FIBRA.

PÉ: PRETO.

MESA: LÂMINA NATURAL - CARVALHO NATURAL, CARVALHO EBANIZADO, CARVALHO LINEN OU NOGUEIRA.

PERFIL: POLIDO - ALUMÍNIO.

OPCIONAIS: CARREGADOR USB NO BRAÇO (CABO DE ALIMENTAÇÃO PARA TOMADA PADRÃO DO BRASIL OU EUA).

OBSERVAÇÕES: AS ALMOFADAS DE ENCOSTO SÃO FIXAS QUANDO REVESTIDO EM COURO.

O PERFIL DE ALUMÍNIO NÃO SERÁ DISPONIBILIZADO QUANDO O SOFÁ FOR REVESTIDO EM COURO.

DESCRIPTION OF PRODUCT

SEAT: FIXED – ELASTIC BELT + D33 + D20 SOFT + FIBER.

BACKREST: FIXED – ELASTIC BELT + D20 SOFT.

BACKREST CUSHION: LOOSE - D23 HYPER + FIBER.

FOOT: BLACK.

TABLE: NATURAL VENEER - NATURAL OAK, EBONIZED OAK, OAK LINEN OR WALNUT.

PROFILE: POLISHED - ALUMINUM.

OPTIONAL: USB CHARGER IN THE ARMREST (POWER CORD TO STANDARD BRAZIL OR US OUTLET).

NOTE: BACKREST CUSHIONS ARE FIXED WHEN COVERED IN LEATHER. THE ALUMINUM PROFILE WILL NOT BE AVAILABLE WHEN THE SOFA IS COVERED IN LEATHER

DESCRIPCIÓN DEL PRODUCTO

ASIENTO: FIJO – CINTURÓN ELÁSTICO + D33 + D20 SUAVE + FIBRA.

RESPALDO: FIJO – CINTURÓN ELÁSTICO + D20 SUAVE.

ALMOHADA DE RESPALDO: SUELTO - D23 HIPER + FIBRA.

PIE: NEGRO.

MESA: CHAPA NATURAL - ROBLE NATURAL, ROBLE EBONIZADO, ROBLE LINO O NOGAL.

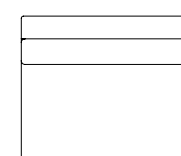
PERFIL: PULIDO - ALUMINIO.

OPCIONAL: CARGADOR USB EN EL BRAZO (CABLE DE ALIMENTACIÓN A ENCHUFE ESTÁNDAR EN BRASIL O EE. UU.).

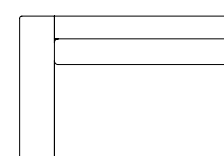
OBSERVACIONES: LAS ALMOHADAS DE RESPALDO SON FIJOS CUANDO ESTÁN CUBIERTOS DE PIEL. EL PERFIL DE ALUMINIO NO ESTARÁ DISPONIBLE CUANDO EL SOFÁ ESTÉ RECUBIERTO DE PIEL.

ASTER

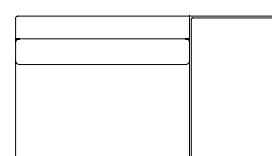
Design STUDIO FEELING



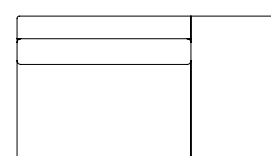
Configurações com 1 assento e sem braço
Módulo 100 - 1ass(100) + 1alm/enc(100x48)
Módulo 115 - 1ass(115) + 1alm/enc(115x48)



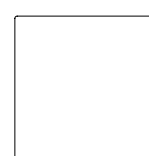
Configuração com 1 assento e 1 braço
Módulo 123 - 1ass(100) + 1br(23) + 1alm/enc(100x48)
Módulo 138 - 1ass(115) + 1br(23) + 1alm/enc(115x48)



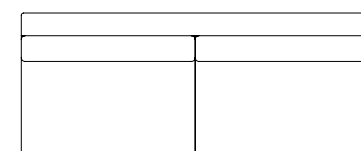
Configurações com 1 assento, 1 mesa e sem braço
Módulo 160 - 1ass(100) + 1mesa(60) + 1alm/enc(100x48)
Módulo 175 - 1ass(115) + 1mesa(60) + 1alm/enc(115x48)



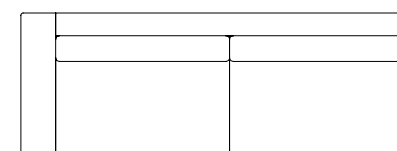
Configurações com 1 assento, 1 puff e sem braço
Módulo 160 - 1ass(100) + 1puff(60) + 1alm/enc(100x48)
Módulo 175 - 1ass(115) + 1puff(60) + 1alm/enc(115x48)



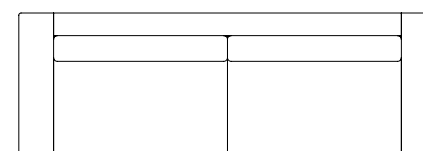
Configuração de mesa canto
Canto 95 - 1mesa(95x95)



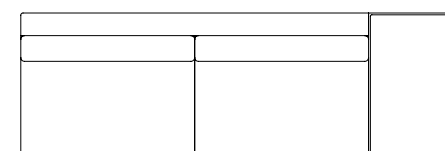
Configurações com 2 assentos e sem braço
Módulo 170 - 2ass(85) + 2alm/enc(85x48)
Módulo 200 - 2ass(100) + 2alm/enc(100x48)
Módulo 230 - 2ass(115) + 2alm/enc(115x48)



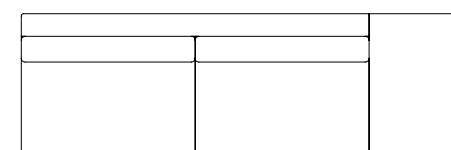
Configurações com 2 assentos e 1 braço
Módulo 163 - 2ass(70) + 1br(23) + 2alm/enc(70x48)
Módulo 193 - 2ass(85) + 1br(23) + 2alm/enc(85x48)
Módulo 223 - 2ass(100) + 1br(23) + 2alm/enc(100x48)
Módulo 253 - 2ass(115) + 1br(23) + 2alm/enc(115x48)



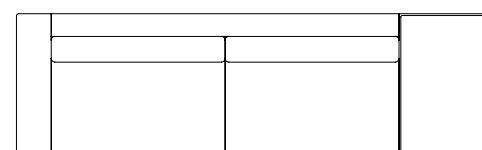
Configurações com 2 assentos e 2 braços
Módulo 186 - 2ass(70) + 2br(23) + 2alm/enc(70x48)
Módulo 216 - 2ass(85) + 2br(23) + 2alm/enc(85x48)
Módulo 246 - 2ass(100) + 2br(23) + 2alm/enc(100x48)
Módulo 276 - 2ass(115) + 2br(23) + 2alm/enc(115x48)



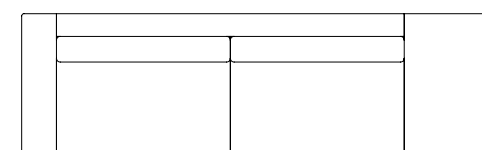
Configurações com 2 assentos e 1 mesa
Módulo 200 - 2ass(70) + 1mesa(60) + 2alm/enc(70x48)
Módulo 230 - 2ass(85) + 1mesa(60) + 2alm/enc(85x48)
Módulo 260 - 2ass(100) + 1mesa(60) + 2alm/enc(100x48)
Módulo 290 - 2ass(115) + 1mesa(60) + 2alm/enc(115x48)



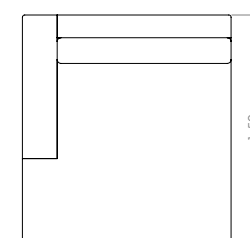
Configurações com 2 assentos e 1 puff
Módulo 200 - 2ass(70) + 1puff(60) + 2alm/enc(70x48)
Módulo 230 - 2ass(85) + 1puff(60) + 2alm/enc(85x48)
Módulo 260 - 2ass(100) + 1puff(60) + 2alm/enc(100x48)
Módulo 290 - 2ass(115) + 1puff(60) + 2alm/enc(115x48)



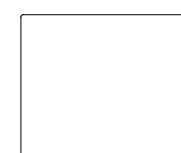
Configurações com 2 assentos, 1 braço e 1 mesa
Módulo 223 - 2ass(70) + 1br(23) + 1mesa(60) + 2alm/enc(70x48)
Módulo 253 - 2ass(85) + 1br(23) + 1mesa(60) + 2alm/enc(85x48)
Módulo 283 - 2ass(100) + 1br(23) + 1mesa(60) + 2alm/enc(100x48)
Módulo 313 - 2ass(115) + 1br(23) + 1mesa(60) + 2alm/enc(115x48)



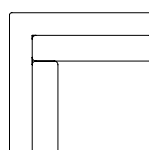
Configurações com 2 assentos, 1 braço e 1 puff
Módulo 223 - 2ass(70) + 1br(23) + 1puff(60) + 2alm/enc(70x48)
Módulo 253 - 2ass(85) + 1br(23) + 1puff(60) + 2alm/enc(85x48)
Módulo 283 - 2ass(100) + 1br(23) + 1puff(60) + 2alm/enc(100x48)
Módulo 313 - 2ass(115) + 1br(23) + 1puff(60) + 2alm/enc(115x48)



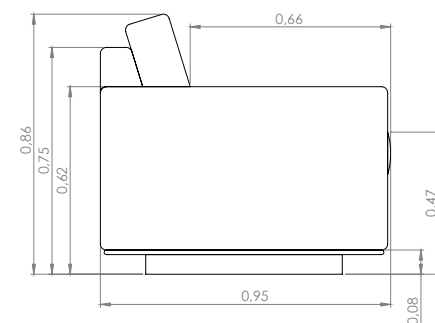
Configurações de Chaise
Chaise 123 - 1ass(100) + 1br(23) + 1alm/enc(100x48)
Chaise 138 - 1ass(115) + 1br(23) + 1alm/enc(115x48)



Configurações de puff
Puff 70 - 1puff(70x78)
Puff 85 - 1puff(85x78)
Puff 100 - 1puff(100x78)
Puff 115 - 1puff(115x78)
Puff canto 95 - 1puff(95x95)



Configuração de canto
Canto 95 - 1ass(72) + 1br/enc(23) + 1alm/enc(85x48) + 1alm/enc(65x48)



ZURIQUE

DESCRIÇÃO DO PRODUTO

ASSENTO: FIXO - HR + D26 ULTRACEL + FIBRA.

ENCOSTO: FIXO - D20 SOFT + D33.

ALMOFADA DE ENCOSTO: SOLTA - D23 HIPER + D26 ULTRACEL + FIBRA.

ALMOFADA DE RIM: SOLTA - D23 HIPER + D26 ULTRACEL + FIBRA.

ROLINHO ENCOSTO: FIXO - D33 + FIBRA.

ROLINHO BRAÇO: FIXO - D33 + FIBRA.

BASE: PINTURA ELETROSTÁTICA - CHUMBO, BLACK, OFF WHITE OU CHOCOLATE

PINTURA LÍQUIDA - PLATINUS, CHAMPAGNE OU CHUMBO METALIZADO

ALÇA BRAÇO: PINTURA ELETROSTÁTICA - CHUMBO, BLACK, OFF WHITE OU CHOCOLATE

PINTURA LÍQUIDA - PLATINUS, CHAMPAGNE OU CHUMBO METALIZADO

DESCRIPTION OF PRODUCT

SEAT: FIXED - HR + D26 ULTRACEL + FIBER.

BACKREST: FIXED - D20 SOFT + D33.

BACKREST CUSHION: LOOSE - D23 HYPER + D26 ULTRACEL + FIBER.

LUMBAR CUSHION: LOOSE - D23 HYPER + D26 ULTRACEL + FIBER.

BACKREST CUSHION: FIXED - D33 + FIBER.

ARMREST: FIXED - D33 + FIBER.

BASE: ELECTROSTATIC COATING – LEAD, BLACK, OFF WHITE OR CHOCOLATE

LIQUID COATING - PLATINUS, CHAMPAGNE OR METALLIC-LEAD

ARM HANDLE: ELECTROSTATIC COATING – LEAD, BLACK, OFF WHITE OR CHOCOLATE

LIQUID COATING - PLATINUS, CHAMPAGNE OR METALLIC-LEAD

DESCRIPCIÓN DEL PRODUCTO

ASIENTO: FIJO - HR + D26 ULTRACEL + FIBRA.

RESPALDO: FIJO - D20 SUAVE + D33.

ALMOHADA DE RESPALDO: SUELTO - D23 HIPER + D26 ULTRACEL + FIBRA.

ALMOHADA ESPALDA BAJA: SUELTO - D23 HIPER + D26 ULTRACEL + FIBRA.

ALMOHADA DE RESPALDO: FIJO - D33 + FIBRA.

BRAZOS: FIJO - D33 + FIBRA.

BASE: PINTURA ELECTROSTÁTICA – PLOMO, NEGRO, OFF WHITE O

CHOCOLATE

PINTURA LÍQUIDA – PLATINUS, CHAMPÁN O PLOMO METÁLICO

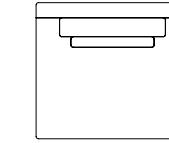
APOYABRAZOS: PINTURA ELECTROSTÁTICA – PLOMO, NEGRO, OFF WHITE O CHOCOLATE

PINTURA LÍQUIDA – PLATINUS, CHAMPÁN O PLOMO METÁLICO

LOS TAMAÑOS DE LAS ALMOHADAS DE LA IMAGEN NO SE CORRESPONDEN CON LAS MEDIDAS ESTÁNDAR DEL PRODUCTO. LAS DIMENSIONES REALES SE PUEDEN COMPROBAR EN LA LISTA DE CONFIGURACIÓN.

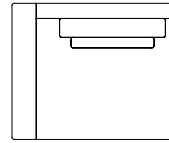


ASTER



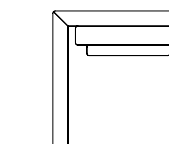
Configurações com 1 assento e sem braço

Módulo 85 - 1ass(85) + 1alm/enc(64x41) + 1alm/dec(53x32)
Módulo 101 - 1ass(101) + 1alm/enc(79x41) + 1alm/dec(69x32)
Módulo 121 - 1ass(121) + 1alm/enc(99x41) + 1alm/dec(89x32)
Módulo 141 - 1ass(141) + 1alm/enc(119x41) + 1alm/dec(109x32)



Configurações com 1 assento e 1 braço

Módulo 101 - 1ass(85) + 1br(16) + 1alm/enc(64x41) + 1alm/dec(53x32)
Módulo 117 - 1ass(101) + 1br(16) + 1alm/enc(79x41) + 1alm/dec(69x32)
Módulo 137 - 1ass(121) + 1br(16) + 1alm/enc(99x41) + 1alm/dec(89x32)
Módulo 157 - 1ass(141) + 1br(16) + 1alm/enc(119x41) + 1alm/dec(109x32)



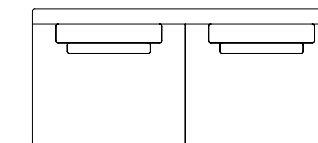
Configuração de canto

Canto 90 - 1ass(74) + 1br/enc(16) + 1alm/enc(55x41) + 1alm/dec(45x32)



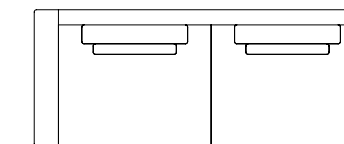
Configurações de Puff

Puff 85 - 1puff(85x90)
Puff 101 - 1puff(101x62)
Puff 101 - 1puff(101x90)
Puff 121 - 1puff(121x62)
Puff 141 - 1puff(141x62)
Puff canto 83 - 1puff(83x83)



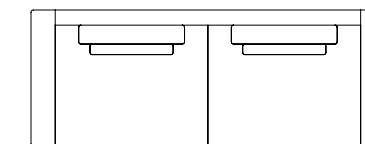
Configurações com 2 assentos e sem braço

Módulo 170 - 2ass(85) + 2alm/enc(64x41) + 2alm/dec(53x32)
Módulo 202 - 2ass(101) + 2alm/enc(79x41) + 2alm/dec(69x32)
Módulo 242 - 2ass(121) + 2alm/enc(99x41) + 2alm/dec(89x32)
Módulo 282 - 2ass(141) + 2alm/enc(119x41) + 2alm/dec(109x32)



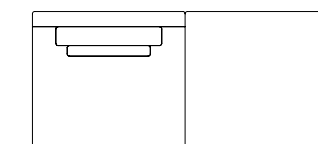
Configurações com 2 assentos e 1 braço

Módulo 186 - 2ass(85) + 1br(16) + 2alm/enc(64x41) + 2alm/dec(53x32)
Módulo 218 - 2ass(101) + 1br(16) + 2alm/enc(79x41) + 2alm/dec(69x32)
Módulo 258 - 2ass(121) + 1br(16) + 2alm/enc(99x41) + 2alm/dec(89x32)
Módulo 298 - 2ass(141) + 1br(16) + 2alm/enc(119x41) + 2alm/dec(109x32)



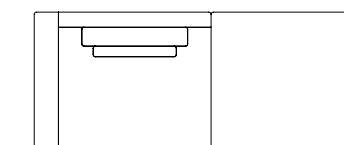
Configurações com 2 assentos e 2 braços

Módulo 202 - 2ass(85) + 2br(16) + 2alm/enc(64x41) + 2alm/dec(53x32)
Módulo 234 - 2ass(101) + 2br(16) + 2alm/enc(79x41) + 2alm/dec(69x32)
Módulo 274 - 2ass(121) + 2br(16) + 2alm/enc(99x41) + 2alm/dec(89x32)
Módulo 314 - 2ass(141) + 2br(16) + 2alm/enc(119x41) + 2alm/dec(109x32)



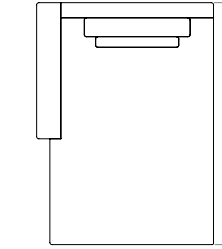
Configurações com 1 assento e 1 puff

Módulo 170 - 1ass(85) + 1puff(85) + 1alm/enc(64x41) + 1alm/dec(53x32)
Módulo 202 - 1ass(101) + 1puff(101) + 1alm/enc(79x41) + 1alm/dec(69x32)
Módulo 242 - 1ass(121) + 1puff(121) + 1alm/enc(99x41) + 1alm/dec(89x32)
Módulo 282 - 1ass(141) + 1puff(141) + 1alm/enc(119x41) + 1alm/dec(109x32)



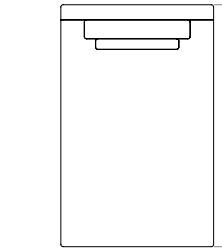
Configurações com 1 assento, 1 braço e 1 puff

Módulo 186 - 1ass(85) + 1br(16) + 1puff(85) + 1alm/enc(64x41) + 1alm/dec(53x32)
Módulo 218 - 1ass(101) + 1br(16) + 1puff(101) + 1alm/enc(79x41) + 1alm/dec(69x32)
Módulo 258 - 1ass(121) + 1br(16) + 1puff(121) + 1alm/enc(99x41) + 1alm/dec(89x32)
Módulo 298 - 1ass(141) + 1br(16) + 1puff(141) + 1alm/enc(119x41) + 1alm/dec(109x32)



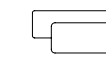
Configurações de Chaise

Chaise 136 - 1ass(120) + 1br(16) + alm/enc(98x41) + 1alm/dec(88x32)
Chaise 156 - 1ass(140) + 1br(16) + alm/enc(118x41) + 1alm/dec(108x32)



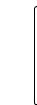
Configurações de Chaise sem braço

Chaise 120 - 1ass(120) + alm/enc(98x41) + 1alm/dec(88x32)
Chaise 140 - 1ass(140) + alm/enc(118x41) + 1alm/dec(108x32)



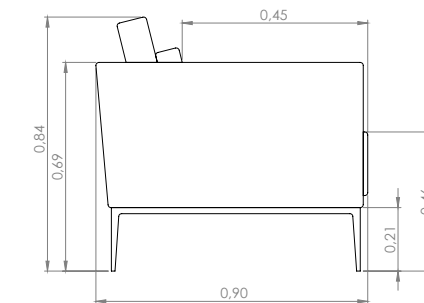
Configurações de Rolinho Encosto

Rolinho encosto 71 - 1rol/enc(71) + 1alm/enc(53x32)
Rolinho encosto 87 - 1rol/enc(87) + 1alm/enc(69x32)
Rolinho encosto 107 - 1rol/enc(107) + 1alm/enc(89x32)
Rolinho encosto 127 - 1rol/enc(127) + 1alm/enc(109x32)



Configuração de Rolinho Braço

Rolinho braço 18 - 1rol/br(18x65)



MILOS

Design STUDIO FEELING



DESCRIÇÃO DO PRODUTO

ASSENTO: FIXO - PERCINTA + D26 ULTRACEL + HR + FIBRA.

ENCOSTO: FIXO - D20 SOFT + D33 + FIBRA.

ALMOFADA DE ENCOSTO: SOLTA - D23 HIPER + D26 ULTRACEL + FIBRA.

PÉS: PINTURA ELETROSTÁTICA - CHUMBO, BLACK, OFF WHITE OU CHOCOLATE
PINTURA LÍQUIDA - PLATINUS, CHAMPAGNE OU CHUMBO METALIZADO
POLIMENTO - ALUMÍNIO.

PONTEIRA: PINTURA ELETROSTÁTICA - CHUMBO, BLACK, OFF WHITE OU CHOCOLATE

PINTURA LÍQUIDA - PLATINUS, CHAMPAGNE OU CHUMBO METALIZADO
POLIMENTO - ALUMÍNIO.

LINHA COSTURA: BRANCO (01), VERDE (02), CARAMELO (03), MARRROM (04), PRETO (05), AREIA (06) OU CINZA (07).

OPCIONAIS: CARREGADOR USB NO BRAÇO (CABO DE ALIMENTAÇÃO PARA TOMADA PADRÃO DO BRASIL OU EUA).

DESCRIPTION OF PRODUCT

SEAT: FIXED - ELASTIC BELT + D26 ULTRACEL + HR + FIBER.

BACKREST: FIXED - D20 SOFT + D33 + FIBER.

BACKREST CUSHION: LOOSE - D23 HYPER + D26 ULTRACEL + FIBER.

FOOT: ELECTROSTATIC COATING - LEAD, BLACK, OFF WHITE OR CHOCOLATE

LIQUID COATING - PLATINUS, CHAMPAGNE OR METALLIC-LEAD

POLISHING - ALUMINUM.

END CAPS: ELECTROSTATIC COATING - LEAD, BLACK, OFF WHITE OR CHOCOLATE

LIQUID COATING - PLATINUS, CHAMPAGNE OR METALLIC-LEAD

POLISHING - ALUMINUM.

SEWING THREAD: WHITE (01), GREEN (02), CARAMEL (03), BROWN (04), BLACK (05), SAND (06) OR GRAY (07).

OPTIONAL: USB CHARGER IN THE ARMREST (POWER CORD TO STANDARD BRAZIL OR US OUTLET).

DESCRIPCIÓN DEL PRODUCTO

ASIENTO: FIJO - CINTURÓN ELÁSTICO + D26 ULTRACEL + HR + FIBRA.

RESPALDO: FIJO - D20 BLANDO + D33 + FIBRA.

ALMOHADA DE RESPALDO: SUELTO - D23 HIPER + D26 ULTRACEL + FIBRA.

PIES: PINTURA ELETROSTÁTICA - PLOMO, NEGRO, OFF WHITE O CHOCOLATE

PINTURA LÍQUIDA - PLATINUS, CHAMPÁN O PLOMO METÁLICO
PULIDO - ALUMINIO.

REMATES: PINTURA ELETROSTÁTICA - PLOMO, NEGRO, OFF WHITE O CHOCOLATE

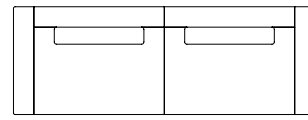
PINTURA LÍQUIDA - PLATINUS, CHAMPÁN O PLOMO METÁLICO
PULIDO - ALUMINIO.

LÍNEA DE COSTURA: BLANCO (01), VERDE (02), CARAMELO (03), MARRÓN (04), NEGRO (05), ARENA (06) O GRIS (07).

OPCIONAL: CARGADOR USB EN EL BRAZO (CABLE DE ALIMENTACIÓN A ENCHUFE ESTÁNDAR EN BRASIL O EE. UU.).

BLEND

Design STUDIO FEELING

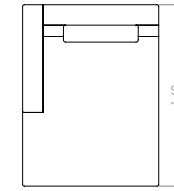


Configurações com 2 assentos e 2 braços

Módulo 228 - 2ass(96) + 2br(18) + 2alm/enc(81x45)

Módulo 266 - 2ass(115) + 2br(18) + 2alm/enc(100x45)

Módulo 282 - 2ass(123) + 2br(18) + 2alm/enc(108x45)

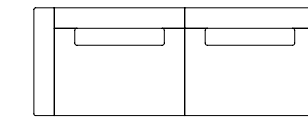


Configurações com 2 assentos e 1 braço

Módulo 194 - 2ass(88) + 1br(18) + 2alm/enc(73x45)

Módulo 210 - 2ass(96) + 1br(18) + 2alm/enc(81x45)

Módulo 248 - 2ass(115) + 1br(18) + 2alm/enc(100x45)

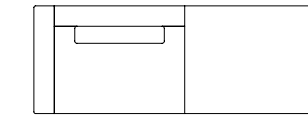


Configurações com 1 assento, 1 braço e 1 puff

Módulo 194 - 1ass(88) + 1puff(88) + 1br(18) + 1alm/enc(73x45)

Módulo 210 - 1ass(96) + 1puff(96) + 1br(18) + 1alm/enc(81x45)

Módulo 248 - 1ass(115) + 1puff(115) + 1br(18) + 1alm/enc(100x45)

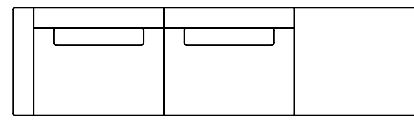
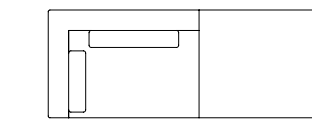
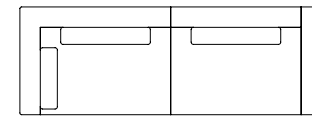


Configurações de canto com 2 assentos

Canto 204 - 2ass(91) + 1br/enc(22) + 2alm/enc(76x45) + 1alm/enc(55x45)

Canto 220 - 2ass(99) + 1br/enc(22) + 2alm/enc(84x45) + 1alm/enc(55x45)

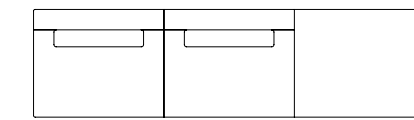
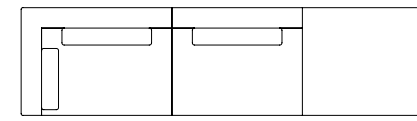
Canto 258 - 2ass(118) + 1br/enc(22) + 2alm/enc(103x45) + 1alm/enc(55x45)



Configurações com 2 assentos, 1 braço e 1 puff

Módulo 282 - 2ass(88) + 1puff(88) + 1br(18) + 2alm/enc(73x45)

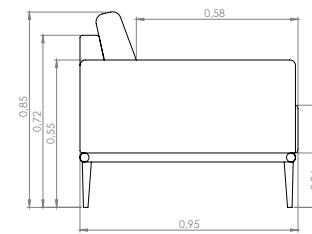
Módulo 306 - 2ass(96) + 1puff(96) + 1br(18) + 2alm/enc(81x45)



Configurações com 2 assentos e 1 puff

Módulo 264 - 2ass(88) + 1puff(88) + 2alm/enc(73x45)

Módulo 288 - 2ass(96) + 1puff(96) + 2alm/enc(81x45)



Configurações com 1 assento e 1 puff

Módulo 176 - 1ass(88) + 1puff(88) + 1alm/enc(73x45)

Módulo 192 - 1ass(96) + 1puff(96) + 1alm/enc(81x45)



DESCRIÇÃO DO PRODUTO

ASSENTO: FIXO - MOLA ZIG ZAG + D33 + HR + D26 ULTRACEL + FIBRA.

ENCOSTO: FIXO - D23 HIPER + D33 + D20 SOFT + FIBRA.

ALMOFADA DE ENCOSTO: SOLTA - D23 HIPER + D26 ULTRACEL + FIBRA.

ALMOFADA DE RIM: SOLTA - D23 HIPER + D26 ULTRACEL + FIBRA.

BASE: PINTURA ELETROSTÁTICA - CHUMBO, BLACK, OFF WHITE OU CHOCOLATE

PINTURA LÍQUIDA - PLATINUS, CHAMPAGNE OU CHUMBO METALIZADO

POLIMENTO - ALUMÍNIO.

MESA: LÂMINA NATURAL - CARVALHO NATURAL, CARVALHO EBANIZADO, CARVALHO LINEN OU NOGUEIRA.

OPCIONAIS: CARREGADOR USB NO BRAÇO (CABO DE ALIMENTAÇÃO PARA TOMADA PADRÃO DO BRASIL OU EUA).

CAPA DE PROTEÇÃO PARA ÁREA EXTERNA (CONSULTAR SETOR COMERCIAL)

OBSERVAÇÕES: AS CONFIGURAÇÕES DE CHAISE TERÃO UMA COSTURA ADICIONAL NA PARTE SUPERIOR DO ASSENTO, DEVIDO AS DIMENÇÕES DO TECIDO. AS CONFIGURAÇÕES DE MÓDULO DUPLO SÃO UNIDAS COM ENGATES. AS ALMOFADAS SÃO UNIDAS PELO ROLINHO E OS MESMOS SÃO EMBALADOS EM UM ÚNICO VOLUME.

DESCRIPTION OF PRODUCT

SEAT: FIXED - ZIG ZAG SPRING + D33 + HR + D26 ULTRACEL + FIBER.

BACKREST: FIXED - D23 HYPER + D33 + D20 SOFT + FIBER.

BACKREST CUSHION: LOOSE - D23 HYPER + D26 ULTRACEL + FIBER.

LUMBAR CUSHION: LOOSE - D23 HYPER + D26 ULTRACEL + FIBER.

BASE: ELECTROSTATIC COATING – LEAD, BLACK, OFF WHITE OR CHOCOLATE LIQUID COATING - PLATINUS, CHAMPAGNE OR METALLIC-LEAD POLISHING - ALUMINUM.

TABLE: NATURAL VENEER - NATURAL OAK, EBANIZED OAK, OAK LINEN OR WALNUT.

OPTIONAL: USB CHARGER IN THE ARMREST (POWER CORD TO STANDARD BRAZIL OR US OUTLET).

PROTECTION COVER FOR EXTERNAL AREA (CONSULT COMMERCIAL SECTOR)

NOTES: *CHAISE CONFIGURATIONS WILL HAVE AN ADDITIONAL SEAM AT THE TOP OF THE SEAT DUE TO FABRIC DIMENSIONS.

DOUBLE MODULE CONFIGURATIONS ARE JOINED WITH HITCHES. THE CUSHIONS ARE JOINED BY THE ROLL AND THEY ARE PACKAGED IN A SINGLE PACKING.*



BLEND

DESCRIPCIÓN DEL PRODUCTO

ASIENTO: FIJO - MOLA EN ZIGZAG + D33 + HR + D26 ULTRACEL + FIBRA.

RESPALDO: FIJO - D23 HIPER + D33 + D20 SOFT + FIBRA.

ALMOHADA DE RESPALDO: SUELTO - D23 HIPER + D26 ULTRACEL + FIBRA.

ALMOHADA ESPALDA BAJA: SUELTO - D23 HIPER + D26 ULTRACEL + FIBRA.

BASE: PINTURA ELECTROSTÁTICA - PLOMO, NEGRO, OFF WHITE O CHOCOLATE

PINTURA LÍQUIDA - PLATINUS, CHAMPÁN O PLOMO METÁLICO

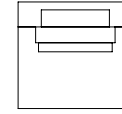
PULIDO - ALUMINIO.

MESA: CHAPA NATURAL - ROBLE NATURAL, ROBLE EBANIZADO, ROBLE LINO O NOGAL.

OPCIONAL: CARGADOR USB EN EL BRAZO (CABLE DE ALIMENTACIÓN A ENCHUFE ESTÁNDAR EN BRASIL O EE. UU.).

CUBIERTA DE PROTECCIÓN PARA ZONA EXTERNA (CONSULTAR SECTOR COMERCIAL)

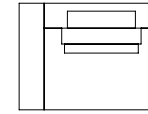
OBSERVACIONES: LAS CONFIGURACIONES DE CHAISE TENDRÁN UNA COSTURA ADICIONAL EN LA PARTE SUPERIOR DEL ASIENTO DEBIDO A LAS DIMENSIONES DE LA TELA. LAS CONFIGURACIONES DE MÓDULOS DOBLES SE UNEN CON ENGANCHES. LAS ALMOHADAS SE UNEN POR EL ROLLITO Y SE EMPAQUETAN EN UN SOLO VOLUMEN.



Configurações com 1 assento e sem braço

Módulo 85 - 1ass(85) + 1alm/enc(60x45) + 1alm/rim(50x25)

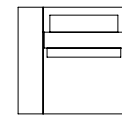
Módulo 101 - 1ass(101) + 1alm/enc(75x45) + 1alm/rim(65x25)



Configurações com 1 assento e 1 braço

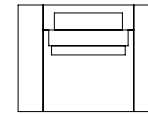
Módulo 106 - 1ass(85) + 1br(21) + 1alm/enc(60x45) + 1alm/rim(50x25)

Módulo 122 - 1ass(101) + 1br(21) + 1alm/enc(75x45) + 1alm/rim(65x25)



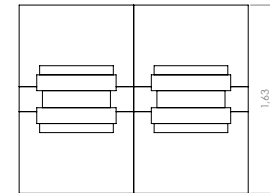
Configuração de canto

Canto 94 - 1ass(73) + 1br/enc(21) + 1alm/enc(60x45) + 1alm/rim(50x25)



Configuração de poltrona

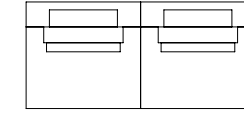
Poltrona 115 - 1ass(73) + 2br(21) + 1alm/enc(60x45) + 1alm/rim(50/25)



Configurações com 2 assentos duplos

Módulo duplo 170 - 4ass(85) + 4alm/enc(60x45) + 4alm/rim(50x25)

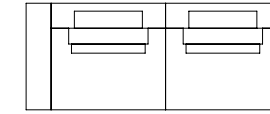
Módulo duplo 202 - 4ass(101) + 4alm/enc(75x45) + 4alm/rim(65x25)



Configuração com 2 assentos e sem braço

Módulo 170 - 2ass(85) + 2alm/enc(60x45) + 2alm/rim(50x25)

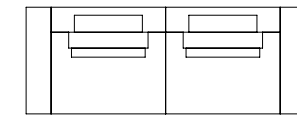
Módulo 202 - 2ass(101) + 2alm/enc(75x45) + 2alm/rim(65x25)



Configurações com 2 assentos e 1 braço

Módulo 191 - 2ass(85) + 1br(21) + 2alm/enc(60x45) + 2alm/rim(50x25)

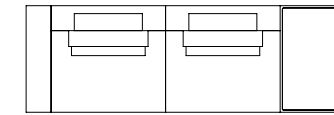
Módulo 223 - 2ass(101) + 1br(21) + 2alm/enc(75x45) + 2alm/rim(65x25)



Configurações com 2 assentos e 2 braços

Módulo 212 - 2ass(85) + 2br(21) + 2alm/enc(60x45) + 2alm/rim(50x25)

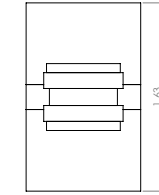
Módulo 244 - 2ass(101) + 2br(21) + 2alm/enc(75x45) + 2alm/rim(65x25)



Configurações com 2 assentos, 1 braço e 1 mesa

Módulo 281 - 2ass(100) + 1br(21) + 1mesa(60) + 2alm/enc(74x45) + 2alm/rim(64x25)

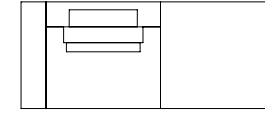
Módulo 301 - 2ass(110) + 1br(21) + 1mesa(60) + 2alm/enc(84x45) + 2alm/rim(74x25)



Configurações com 1 assento duplo

Módulo duplo 85 - 2ass(85) + 2alm/enc(60x45) + 2alm/rim(50x25)

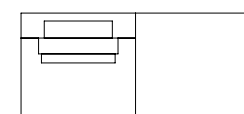
Módulo duplo 101 - 2ass(101) + 2alm/enc(75x45) + 2alm/rim(65x25)



Configurações com 1 assento, 1 braço e 1 puff

Módulo 191 - 1ass(85) + 1puff(85) + 1br(21) + 1alm/enc(60x45) + 1alm/rim(50x25)

Módulo 223 - 1ass(101) + 1puff(101) + 1br(21) + 1alm/enc(75x45) + 1alm/rim(65x25)



Configurações com 1 assento e 1 puff

Módulo 170 - 1ass(85) + 1puff(85) + 1alm/enc(60x45) + 1alm/rim(50x25)

Módulo 202 - 1ass(101) + 1puff(101) + 1alm/enc(75x45) + 1alm/rim(65x25)



Configurações puff

Puff 62 - 1puff(62x62)

Puff 101 - 1puff(101x94)

Puff 110 - 1puff(110x110)

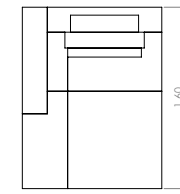
Puff 121 - 1puff(121x62)

Puff 130 - 1puff(130x130)

Puff 158 - 1puff(158x50)

Puff 163 - 1puff(163x70)

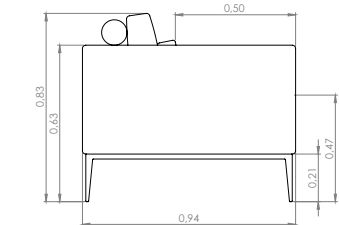
Puff canto 94 - 1puff(94x94)



Configurações de chaise

Chaise 120 - 1ass(99) + 1br(21) + 1alm/enc(75x45) + 1alm/rim(65x25)

Chaise 140 - 1ass(119) + 1br(21) + 1alm/enc(90x45) + 1alm/rim(80x25)



Configuração de puff duplo

Puff duplo 163 - 2puff(81,5x70)



OPCIONAL
CARREGADOR

USB

BLEND DUPLO





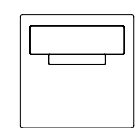
BLEND DUPLO

BLOCK

Design MAURICIO BOMFIM

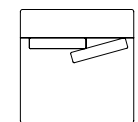


BLOCK



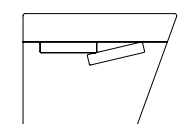
Configurações de puff com 1 rolinho

Puff 85 - 1puff(85x100) + 1rol(72x25) + 1alm/enc(50x50)
Puff 100 - 1puff(100x100) + 1rol(72x25) + 1alm/enc(50x50)



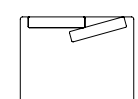
Configurações com 1 assento e 2 almofadas

Módulo 85 - 1ass(85) + 2alm/enc(50x50)
Módulo 100 - 1ass(100) + 2alm/enc(50x50)



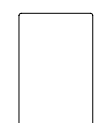
Configurações de 1 assento com ângulo e 2 almofadas

Módulo 123 - 1ass(85) c/âng + 2alm/enc(50x50)
Módulo 138 - 1ass(100) c/âng + 2alm/enc(50x50)



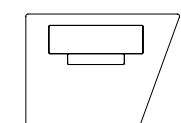
Configurações com 1 assento invertido e 2 almofadas

Módulo 85 - 1ass(85x75) + 2alm/enc(50x50)
Módulo 100 - 1ass(100x75) + 2alm/enc(50x50)



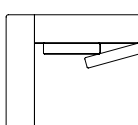
Configuração de puff

Puff 65 - 1puff(65x100)



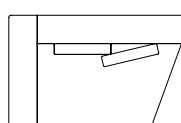
Configurações de puff com ângulo e 1 rolinho

Puff 123 - 1puff(85x100) c/âng + 1rol(72x25) + 1alm/enc(50x50)
Puff 138 - 1puff(100x100) c/âng + 1rol(72x25) + 1alm/enc(50x50)



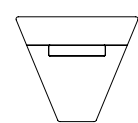
Configurações com 1 assento, 1 braço e 2 almofadas

Módulo 110 - 1ass(85) + 1br(25) + 2alm/enc(50x50)
Módulo 125 - 1ass(100) + 1br(25) + 2alm/enc(50x50)



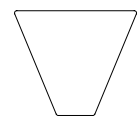
Configurações de 1 assento com ângulo, 1 braço e 2 almofadas

Módulo 148 - 1ass(85) c/âng + 1br(25) + 2alm/enc(50x50)
Módulo 163 - 1ass(100) c/âng + 1br(25) + 2alm/enc(50x50)



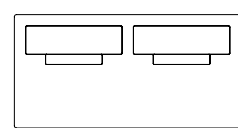
Configuração de 1 assento com ângulo dos dois lados

Módulo 45° - 1ass(108) + 1alm/enc(50x50)



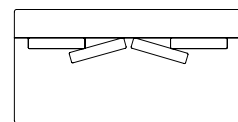
Configuração de puff com ângulo dos dois lados

Puff 45° - 1puff(108x95)



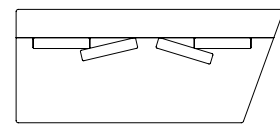
Configurações de puff com 2 rolinhos

Puff 170 - 1puff(170x100) + 2rol(72x25) + 2alm/enc(50x50)
Puff 200 - 1puff(200x100) + 2rol(72x25) + 2alm/enc(50x50)



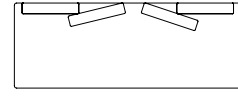
Configurações com 1 assento e 4 almofadas

Módulo 170 - 1ass(170) + 4alm/enc(50x50)
Módulo 200 - 1ass(200) + 4alm/enc(50x50)



Configurações de 1 assento com ângulo e 4 almofadas

Módulo 208 - 1ass(170) c/âng + 4alm/enc(50x50)
Módulo 238 - 1ass(200) c/âng + 4alm/enc(50x50)



Configurações com 1 assento invertido e 4 almofadas

Módulo 170 - 1ass(170x75) + 4alm/enc(50x50)
Módulo 200 - 1ass(200x75) + 4alm/enc(50x50)



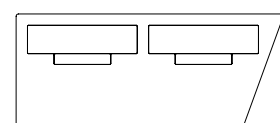
Configuração de almofada

Alm/enc(50x50)



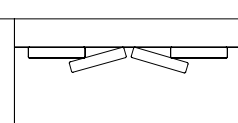
Configuração de rolinho

Rol(75x25)



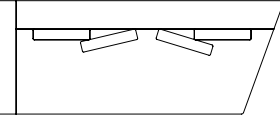
Configurações de puff com ângulo e 2 rolinhos

Puff 208 - 1puff(170x100) c/âng + 2rol(72x25) + 2alm/enc(50x50)
Puff 238 - 1puff(200x100) c/âng + 2rol(72x25) + 2alm/enc(50x50)



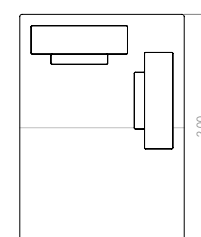
Configurações com 1 assento, 1 braço e 4 almofadas

Módulo 195 - 1ass(170) + 1br(25) + 4alm/enc(50x50)
Módulo 225 - 1ass(200) + 1br(25) + 4alm/enc(50x50)



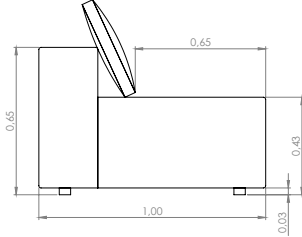
Configurações de 1 assento com ângulo, 1 braço e 4 almofadas

Módulo 233 - 1ass(170) c/âng + 1br(25) + 4alm/enc(50x50)
Módulo 263 - 1ass(200) c/âng + 1br(25) + 4alm/enc(50x50)



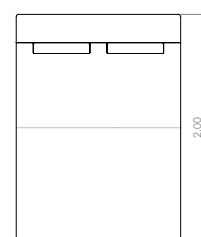
Configurações de puff chaise com rolinho

Puff Chaise 100 - 1puff(100x200) + 2rol(72x25) + 2alm/enc(50x50)
Puff Chaise 145 - 1puff(145x200) + 2rol(72x25) + 2alm/enc(50x50)



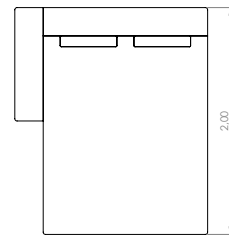
Configurações de chaise

Chaise 100 - 1ass(100) + 1alm/enc(50x50)
Chaise 145 - 1ass(145) + 2alm/enc(50x50)



Configurações de chaise com braço

Chaise 125 - 1ass(100) + 1br(25) + 1alm/enc(50x50)
Chaise 170 - 1ass(145) + 1br(25) + 2alm/enc(50x50)



DESCRIÇÃO DO PRODUTO

ASSENTO: FIXO - PERCINTA + HR + D33 + D20 SOFT + FIBRA.

ENCOSTO: FIXO - D33 + D20 SOFT + FIBRA.

ALMOFADA DECORATIVA: SOLTA - ALGODÃO + D26 ULTRACEL + FIBRA.

ROLINHO: SOLTO - HR + FIBRA.

PÉ: EBANIZADO

OPCIONAIS: CARREGADOR USB NO BRAÇO (CABO DE ALIMENTAÇÃO PARA TOMADA PADRÃO DO BRASIL OU EUA).

COSTURA COM DEBRUM.

CAPA DE PROTEÇÃO PARA ÁREA EXTERNA (CONSULTAR SETOR COMERCIAL)

OBSERVAÇÕES: EM TODAS AS PEÇAS COM ÂNGULO, A MEDIDA DESCRITA REFERE-SE AO ESPAÇO QUE A MESMA OCUPARÁ NO AMBIENTE.

A MEDIDA DO ASSENTO REFERE-SE A PARTE DA FRENTE DA PEÇA.

O MÓDULO CHAISE TEM UMA COSTURA CENTRALIZADA DEVIDO A LARGURA DO TECIDO. POSSIBILIDADE DE TRABALHAR COM MEDIDAS ESPECIAIS NA LARGURA E PROFUNDIDADE. A ALTERAÇÃO DA LARGURA É SEMPRE APLICADA NO ASSENTO, ENCOSTO E ROLINHO NÃO SE ALTERAM. COM EXCEÇÃO DAS OPÇÕES DE ASSENTO INVERTIDO, NENHUM MÓDULO ACOMPANHA ENGATE PARA FIXAÇÃO.

A COSTURA COM DEBRUM ESTÁ INDISPONÍVEL EM COURO E RECOURO, E SE A MESMA FOR EM TECIDO DIFERENTE DO MÓDULO, A METRAGEM DE TECIDO DEVE SER CONSULTADA.

PRODUTO INDISPONÍVEL EM COURO.

DESCRIPTION OF PRODUCT

SEAT: FIXED - ELASTIC BELT + HR + D33 + D20 SOFT + FIBER.

BACKREST: FIXED - D33 + D20 SOFT + FIBER.

DECORATIVE CUSHION: LOOSE - COTTON + D26 ULTRACEL + FIBER.

ROLL CUSHION: LOOSE - HR + FIBER.

FOOT: EBANIZED.

OPTIONAL: USB CHARGER IN THE ARMREST (POWER CORD TO STANDARD BRAZIL OR US OUTLET).

DEBRUM SEAM.

PROTECTION COVER FOR EXTERNAL AREA (CONSULT COMMERCIAL SECTOR)

NOTE: IN ALL PIECES WITH ANGLE, THE MEASURE DESCRIBED REFERS TO THE SPACE IT WILL TAKE IN THE ROOM.

THE MEASURE OF THE SEAT REFERS TO THE FRONT PART OF THE PIECE.

THE CHAISE MODULE HAS A CENTRALIZED SEAM DUE TO THE WIDTH OF THE FABRIC.

IT IS POSSIBLE TO WORK WITH SPECIAL MEASUREMENTS IN WIDTH AND DEPTH. WIDTH CHANGING IS ALWAYS APPLIED TO THE SEAT, BACKREST AND ROLL CUSHIONS DO NOT CHANGE.

WITH THE EXCEPTION OF THE INVERTED SEAT OPTIONS, NO MODULE COMES WITH A FASTENING CLAMP. THE SEAM WITH DEBRUM IS NOT AVAILABLE IN LEATHER AND LEATHER FIBERS, AND IF IT IS IN FABRIC OTHER THAN THE MODULE, THE FABRIC FOOTAGE MUST BE CONSULTED.

PRODUCT UNAVAILABLE IN LEATHER.

DESCRIPCIÓN DEL PRODUCTO

ASIENTO: FIJO - CINTURÓN ELÁSTICO + HR + D33 + D20 SUAVE + FIBRA.

RESPALDO: FIJO - D33 + D20 BLANDO + FIBRA.

ALMOHADA DECORATIVA: SUELTA - ALGODÓN + D26 ULTRACEL + FIBRA.

ALMOHADA ROLLITO: SUELTO - HR + FIBRA.

PIE: EBANIZADO.

OPCIONAL: CARGADOR USB EN EL BRAZO (CABLE DE ALIMENTACIÓN A ENCHUFE ESTÁNDAR EM BRASIL O EE. UU.).

COSIDO DE RIBETE.

CUBIERTA DE PROTECCIÓN PARA ZONA EXTERNA (CONSULTAR SECTOR COMERCIAL)

OBSERVACIONES: PARA TODAS LAS PIEZAS CON ÂNGULO, LA MEDIDA DESCRITA SE REFIERE AL ESPACIO QUE OCUPARÁ EN LA HABITACIÓN.

LA MEDIDA DEL ASIENTO SE REFIERE A LA PARTE DELANTERA DE LA PIEZA.

EL MÓDULO DE LA CHAISE TIENE UNA COSTURA CENTRALIZADA DEBIDO A LA ANCHURA DE LA TELA.

ES POSIBLE TRABAJAR CON MEDIDAS ESPECIALES EN ANCHURA Y PROFUNDIDAD. LA ALTERACIÓN DE LA ANCHURA SE APLICA SIEMPRE AL ASIENTO, EL RESPALDO Y LOS RODILLOS NO CAMBIAN.

A EXCEPCIÓN DE LAS OPCIONES DE ASIENTO INVERTIDO, NINGÚN MÓDULO VIENE CON UNA PRESILLA DE FIJACIÓN. EL COSIDO DE RIBETE NO ESTÁ DISPONIBLE EN CUERO Y FIBRAS DE CUERO, Y SI ES EN TELA DIFERENTE AL MÓDULO, SE DEBE CONSULTAR EL METRAJE DE LA TELA.

PRODUCTO NO DISPONIBLE EN PIEL.



BLOCK





SOHO

Design STUDIO FEELING



DESCRIÇÃO DO PRODUTO

ASSENTO: SOLTO - MOLA + HR + D26 ULTRACEL + FIBRA.

ENCOSTO: FIXO - PERCINTA + D20 SOFT.

ALMOFADA DE ENCOSTO: SOLTA - D23 HIPER + D26 ULTRACEL + FIBRA.

ALMOFADA DE BRAÇO: SOLTA - ALGODÃO + FIBRA SILICONADA.

ROLINHO ENCOSTO: SOLTO - D33 + FIBRA.

PÉ: PRETO.

OPCIONAIS: CARREGADOR USB NO BRAÇO (CABO DE ALIMENTAÇÃO PARA TOMADA PADRÃO DO BRASIL OU EUA).

DESCRIPTION OF PRODUCT

SEAT: LOOSE - SPRING + HR + D26 ULTRACEL + FIBER.

BACKREST: FIXED - ELASTIC BELT + D20 SOFT.

BACKREST CUSHION: LOOSE - D23 HYPER + D26 ULTRACEL + FIBER.

ARMREST CUSHION: LOOSE - COTTON + SILICONIZED FIBER.

BACKREST ROLL CUSHION: LOOSE - D33 + FIBER.

FOOT: BLACK

OPTIONAL: USB CHARGER IN THE ARMREST (POWER CORD TO STANDARD BRAZIL OR US OUTLET).

DESCRIPCIÓN DEL PRODUCTO

ASIENTO: SUELTO - RESORTE + HR + D26 ULTRACEL + FIBRA.

RESPALDO: FIJO - CINTURÓN ELÁSTICO + D20 SUAVE.

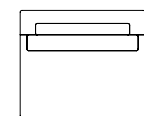
ALMOHADA DE RESPALDO: SUELTO - D23 HIPER + D26 ULTRACEL + FIBRA.

ALMOHADA DE BRAZO: SUELTO - ALGODÓN + FIBRA DE SILICONA.

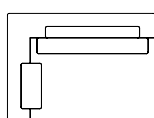
ALMOHADA ROLLITO DE RESPALDO: SUELTO - D33 + FIBRA.

PIE: NEGRO.

OPCIONAL: CARGADOR USB EN EL BRAZO (CABLE DE ALIMENTACIÓN A ENCHUFE ESTÁNDAR EN BRASIL O EE. UU.).



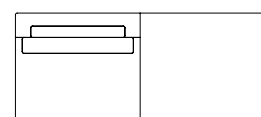
Configurações com 1 assento e sem braço
Módulo 95 - 1ass(95) + 1alm/enc(83x45) + 1rol/enc(68x12)
Módulo 110 - 1ass(110) + 1alm/enc(98x45) + 1rol/enc(83x12)



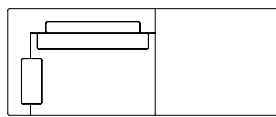
Configurações com 1 assento e 1 braço
Módulo 115 - 1ass(95) + 1br(20) + 1alm/enc(83x45) + 1alm/br(50x50) + 1rol/enc(68x12)
Módulo 130 - 1ass(110) + 1br(20) + 1alm/enc(98x45) + 1alm/br(50x50) + 1rol/enc(83x12)



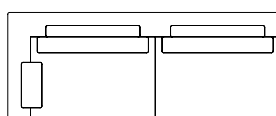
Configurações de puff
Puff 110 - 1puff(110x94)
Puff canto 94 - 1puff(94x94)



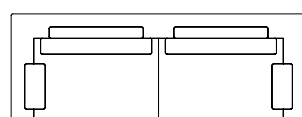
Configurações com 1 assento e 1 puff
Módulo 190 - 1ass(95) + 1puff(95) + 1alm/enc(83x45) + 1rol/enc(68x12)
Módulo 220 - 1ass(110) + 1puff(110) + 1alm/enc(98x45) + 1rol/enc(83x12)



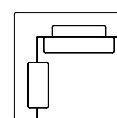
Configurações com 1 assento, 1 puff e 1 braço
Módulo 210 - 1ass(95) + 1puff(95) + 1br(20) + 1alm/enc(83x45) + 1alm/br(50x50) + 1rol/enc(68x12)
Módulo 240 - 1ass(110) + 1puff(110) + 1br(20) + 1alm/enc(98x45) + 1alm/br(50x50) + 1rol/enc(83x12)



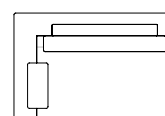
Configurações com 2 assentos e 1 braço
Módulo 210 - 2ass(95) + 1br(20) + 2alm/enc(83x45) + 1alm/br(50x50) + 2rol/enc(68x12)
Módulo 240 - 2ass(110) + 1br(20) + 2alm/enc(98x45) + 1alm/br(50x50) + 2rol/enc(83x12)



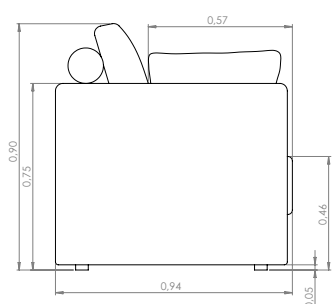
Configurações com 2 assentos e 2 braços
Módulo 230 - 2ass(95) + 2br(20) + 2alm/enc(83x45) + 2alm/br(50x50) + 2rol/enc(68x12)
Módulo 260 - 2ass(110) + 2br(20) + 2alm/enc(98x45) + 2alm/br(50x50) + 2rol/enc(83x12)



Configurações de canto
Canto 94 - 1ass(74) + 1br/enc(20) + 1alm/enc(62x45) + 1alm/br(50x50) + 1rol/enc(47x12)



Configurações de chaise
Chaise 120 - 1ass(100) + 1br(20) + 1alm/enc(88x45) + 1alm/br(50x50) + 1rol/enc(73x12)
Chaise 140 - 1ass(120) + 1br(20) + 1alm/enc(108x45) + 1alm/br(50x50) + 1rol/enc(93x12)



SOHO



ALLEGRO

Design STUDIO FEELING



DESCRIÇÃO DO PRODUTO

ASSENTO: FIXO - PERCINTA + D33 + D20 SOFT + FIBRA.

ENCOSTO: FIXO - D20 SOFT.

ALMOFADA DE ENCOSTO: SOLTA - HR + D26 ULTRACEL + FIBRA.

PÉ: PRETO.

BASE: POLIDO - ALUMÍNIO.

MESA: LÂMINA NATURAL - CARVALHO NATURAL, CARVALHO EBANIZADO, CARVALHO LINEN OU NOGUEIRA.

OPCIONAIS: CARREGADOR USB NO BRAÇO (CABO DE ALIMENTAÇÃO PARA TOMADA PADRÃO DO BRASIL OU EUA).

DESCRIPTION OF PRODUCT

SEAT: FIXED – ELASTIC BELT + D33 + D20 SOFT + FIBER.

BACKREST: FIXED - D20 SOFT.

BACKREST CUSHION: LOOSE - HR + D26 ULTRACEL + FIBER.

FOOT: BLACK.

BASE: POLISHED - ALUMINUM.

TABLE: NATURAL VENEER - NATURAL OAK, EBANIZED OAK, OAK LINEN OR

OPTIONAL: USB CHARGER IN THE ARMREST (POWER CORD TO STANDARD BRAZIL OR US OUTLET).

DESCRIPCIÓN DEL PRODUCTO

ASIENTO: FIJO – CINTURÓN ELÁSTICO + D33 + D20 SUAVE + FIBRA.

RESPALDO: FIJO - D20 SUAVE.

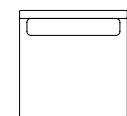
ALMOHADA DE RESPALDO: SUELTA - HR + D26 ULTRACEL + FIBRA.

PIE: NEGRO.

BASE: PULIDO - ALUMINIO.

MESA: "CHAPA NATURAL - ROBLE NATURAL, ROBLE EBANIZADO, ROBLE LINO O NOGAL.

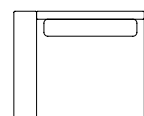
OPCIONAL: CARGADOR USB EN EL BRAZO (CABLE DE ALIMENTACIÓN A ENCHUFE ESTÁNDAR EN BRASIL O EE. UU.).



Configurações com 1 assento e sem braço

Módulo 100 - 1ass(100) + 1alm/enc(90x45)

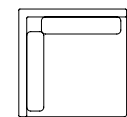
Módulo 115 - 1ass(115) + 1alm/enc(105x45)



Configuração com 1 assento e 1 braço

Módulo 123 - 1ass(100) + 1br(23) + 1alm/enc(90x45)

Módulo 138 - 1ass(115) + 1br(23) + 1alm/enc(105x45)



Configuração de canto

Canto 95 - 1ass(72) + 1br/enc(23) + 2alm/enc(65x45)



Configurações de Puff

Puff canto 95 - 1puff(95x95)

Puff 70 - 1puff(70x78)

Puff 85 - 1puff(85x78)

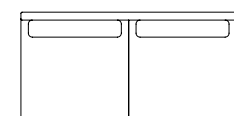
Puff 100 - 1puff(100x78)

Puff 115 - 1puff(115x78)



Configuração de mesa

Mesa canto 95 - 1mesa(95x95)

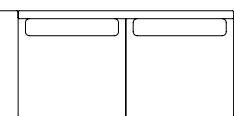


Configurações com 2 assentos e sem braço

Módulo 170 - 2ass(85) + 2alm/enc(75x45)

Módulo 200 - 2ass(100) + 2alm/enc(90x45)

Módulo 230 - 2ass(115) + 2alm/enc(105x45)



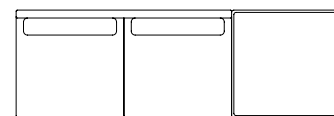
Configurações com 2 assentos e 1 braço

Módulo 163 - 2ass(70) + 1br(23) + 2alm/enc(60x45)

Módulo 193 - 2ass(85) + 1br(23) + 2alm/enc(75x45)

Módulo 223 - 2ass(100) + 1br(23) + 2alm/enc(90x45)

Módulo 253 - 2ass(115) + 1br(23) + 2alm/enc(105x45)



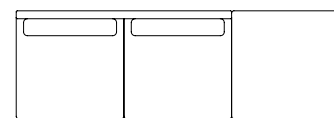
Configurações com 2 assentos e mesa

Módulo 200 - 2ass(70) + 1mesa(60) + 2alm/enc(60x45)

Módulo 230 - 2ass(85) + 1mesa(60) + 2alm/enc(75x45)

Módulo 260 - 2ass(100) + 1mesa(60) + 2alm/enc(90x45)

Módulo 290 - 2ass(115) + 1mesa(60) + 2alm/enc(105x45)



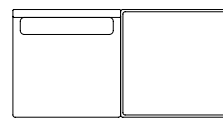
Configurações com 2 assentos e 1 puff

Módulo 200 - 2ass(70) + 1puff(60) + 2alm/enc(60x45)

Módulo 230 - 2ass(85) + 1puff(60) + 2alm/enc(75x45)

Módulo 260 - 2ass(100) + 1puff(60) + 2alm/enc(90x45)

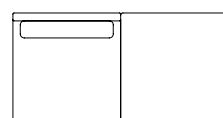
Módulo 290 - 2ass(115) + 1puff(60) + 2alm/enc(105x45)



Configurações com 1 assento e 1 mesa

Módulo 160 - 1ass(100) + 1mesa(60) + 1alm/enc(90x45)

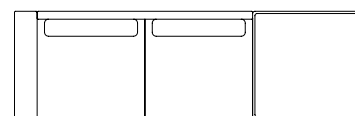
Módulo 175 - 1ass(115) + 1mesa(60) + 1alm/enc(105x45)



Configurações com 1 assento e 1 puff

Módulo 160 - 1ass(100) + 1puff(60) + 1alm/enc(90x45)

Módulo 175 - 1ass(115) + 1puff(60) + 1alm/enc(105x45)



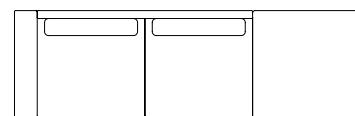
Configurações com 2 assentos, 1 braço e 1 mesa

Módulo 223 - 2ass(70) + 1br(23) + 1mesa(60) + 2alm/enc(60x45)

Módulo 253 - 2ass(85) + 1br(23) + 1mesa(60) + 2alm/enc(75x45)

Módulo 283 - 2ass(100) + 1br(23) + 1mesa(60) + 2alm/enc(90x45)

Módulo 313 - 2ass(115) + 1br(23) + 1mesa(60) + 2alm/enc(105x45)



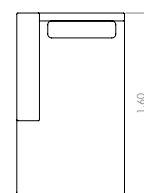
Configurações com 2 assentos, 1 braço e 1 puff

Módulo 223 - 2ass(70) + 1br(23) + 1puff(60) + 2alm/enc(60x45)

Módulo 253 - 2ass(85) + 1br(23) + 1puff(60) + 2alm/enc(75x45)

Módulo 283 - 2ass(100) + 1br(23) + 1puff(60) + 2alm/enc(90x45)

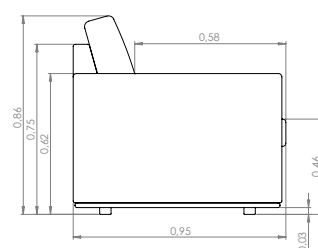
Módulo 313 - 2ass(115) + 1br(23) + 1puff(60) + 2alm/enc(105x45)



Configurações chaise

Chaise 123 - 1ass(100) + 1br(23) + 1alm/enc(90x45)

Chaise 138 - 1ass(115) + 1br(23) + 1alm/enc(105x45)



LOUNGE



Design STUDIO FEELING

ALLEGRO



SOFÁ-CAMA NOAH

Design DANIELA FERRO

LOUNGE

DESCRIÇÃO DO PRODUTO

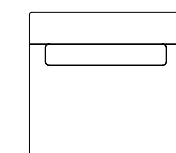
ASSENTO: FIXO - MOLA + D33 + D26 ULTRACEL + FIBRA.
ENCOSTO: FIXO - D23 HIPER + D20 SOFT + D33 + FIBRA.
ALMOFADA DE ENCOSTO: SOLTA - D23 HIPER + D26 ULTRACEL + FIBRA.
PÉS: PINTURA ELETROSTÁTICA - CHUMBO, BLACK, OFF WHITE OU CHOCOLATE
 PINTURA LÍQUIDA - PLATINUS, CHAMPAGNE OU CHUMBO METALIZADO
 POLIMENTO - ALUMÍNIO.
OPCIONAIS: CARREGADOR USB NO BRAÇO (CABO DE ALIMENTAÇÃO PARA TOMADA PADRÃO DO BRASIL OU EUA).

DESCRIPTION OF PRODUCT

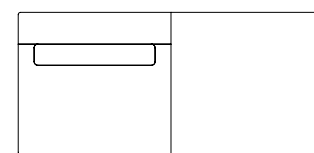
SEAT: FIXED - SPRING + D33 + D26 ULTRACEL + FIBER.
BACKREST: FIXED - D23 HYPER + D20 SOFT + D33 + FIBER.
BACKREST CUSHION: LOOSE - D23 HYPER + D26 ULTRACEL + FIBER.
FOOT: ELECTROSTATIC COATING - LEAD, BLACK, OFF WHITE OR CHOCOLATE LIQUID COATING - PLATINUS, CHAMPAGNE OR METALLIC-LEAD POLISHING - ALUMINUM.
OPTIONAL: USB CHARGER IN THE ARMREST (POWER CORD TO STANDARD BRAZIL OR US OUTLET).

DESCRIPCIÓN DEL PRODUCTO

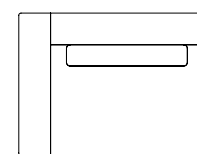
ASIENTO: FIJO - RESORTE + D33 + D26 ULTRACEL + FIBRA.
RESPALDO: FIJO - D23 HIPER + D20 SOFT + D33 + FIBRA.
ALMOHADA DE RESPALDO: SUELTO - D23 HIPER + D26 ULTRACEL + FIBRA.
PIES: PINTURA ELECTROSTÁTICA - PLOMO, NEGRO, OFF WHITE O CHOCOLATE
 PINTURA LÍQUIDA - PLATINUS, CHAMPÁN O PLOMO METÁLICO PULIDO - ALUMINIO.
OPCIONAL: CARGADOR USB EN EL BRAZO (CABLE DE ALIMENTACIÓN A ENCHUFE ESTÁNDAR EN BRASIL O EE. UU.).



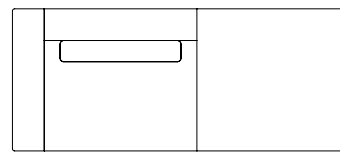
Configurações com 1 assento e sem braço
 Módulo 85 - 1ass(85) + 1alm/enc(64x42)
 Módulo 101 - 1ass(101) + 1alm/enc(80x42)



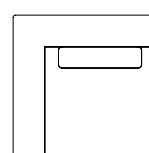
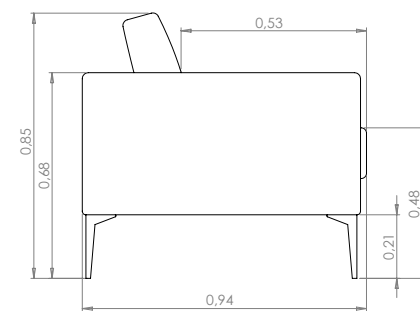
Configurações com 1 assento e 1 puff
 Módulo 170 - 1ass(85) + 1puff(85) + 1alm/enc(64x42)
 Módulo 202 - 1ass(101) + 1puff(101) + 1alm/enc(80x42)



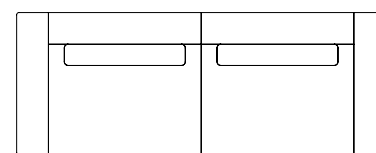
Configurações com 1 assento e 1 braço
 Módulo 106 - 1ass(85) + 1br(21) + 1alm/enc(64x42)
 Módulo 122 - 1ass(101) + 1br(21) + 1alm/enc(80x42)



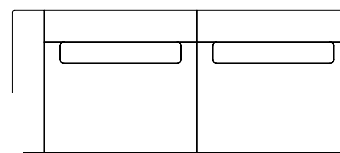
Configurações com 1 assento, 1 puff e 1 braço
 Módulo 191 - 1ass(85) + 1puff(85) + 1br(21) + 1alm/enc(64x42)
 Módulo 223 - 1ass(101) + 1puff(101) + 1br(21) + 1alm/enc(80x42)



Configuração de Canto
 Canto 94 - 1ass(73) + 1br/enc(21) + 1alm/enc(52x42)



Configurações com 2 assentos e 2 braços
 Módulo 212 - 2ass(85) + 2br(21) + 2alm/enc(64x42)
 Módulo 244 - 2ass(101) + 2br(21) + 2alm/enc(80x42)



Configurações com 2 assentos e 1 braço
 Módulo 191 - 2ass(85) + 1br(21) + 2alm/enc(64x42)
 Módulo 223 - 2ass(101) + 1br(21) + 2alm/enc(80x42)



ASSISTA O CONCEITO DESTE PRODUTO



DESCRIÇÃO DO PRODUTO

ASSENTO: FIXO - MOLA ENSACADA + HR + D26 ULTRACEL + FIBRA.

ENCOSTO: FIXO - MOLA ENSACADA + HR + D26 ULTRACEL + FIBRA.

ALMOFADA DE ENCOSTO MAIOR: SOLTA - D20 SOFT + D26 ULTRACEL + FIBRA.

ALMOFADA DE ENCOSTO MENOR: SOLTA - FELTRO + D26 ULTRACEL + FIBRA.

PÉS: PINTURA ELETROSTÁTICA - CHUMBO, BLACK, OFF WHITE OU CHOCOLATE

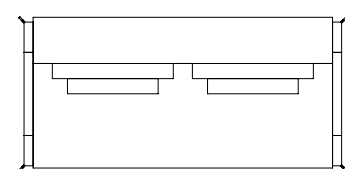
PINTURA LÍQUIDA - PLATINUS, CHAMPAGNE OU CHUMBO METALIZADO

POLIMENTO - ALUMÍNIO.

LAMINA NATURAL - CARVALHO NATURAL, CARVALHO EBANIZADO, CARVALHO LÍNEN OU NOGUEIRA.

OBSERVAÇÕES: OS PÉS LAMINADOS TEM COMO PADRÃO AS BORDAS PINTADAS. PRODUTO INDISPONÍVEL PARA MEDIDAS SUPERIORES A 2,20M DE LARGURA.

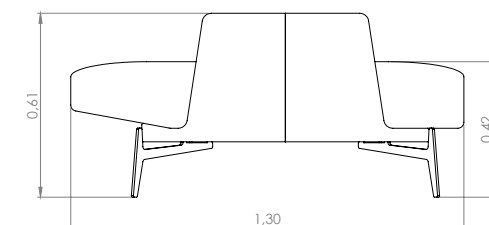
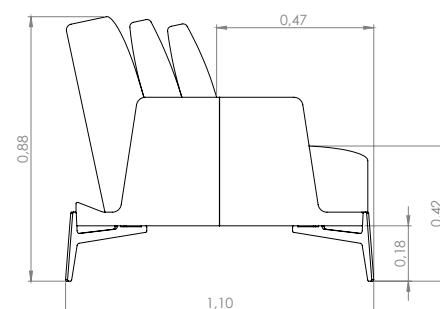
NOAH



Configurações com 1 assento e 2 braços

Módulo 210 - 1ass(188) + 2br(11) + 2alm/enc(80x45) + 2alm/enc(55x40)

Módulo 220 - 1ass(198) + 2br(11) + 2alm/enc(85x45) + 2alm/enc(55x40)



DESCRIPTION OF PRODUCT

SEAT: FIXED - POCKET SPRING + HR + D26 ULTRACEL + FIBER.

BACKREST: FIXED - POCKET SPRING + HR + D26 ULTRACEL + FIBER.

LARGER BACKREST CUSHION: LOOSE - D20 SOFT + D26 ULTRACEL + FIBER.

SMALLER BACKREST CUSHION: LOOSE - FELT + D26 ULTRACEL + FIBER.

FOOT: ELECTROSTATIC COATING - LEAD, BLACK, OFF WHITE OR CHOCOLATE LIQUID COATING - PLATINUS, CHAMPAGNE OR METALLIC-LEAD

POLISHING - ALUMINUM.

NATURAL VENEER - NATURAL OAK, OAK LINEN OR WAL NUT.

NOTE: LAMINATED LEGS HAVE PAINTED EDGES AS STANDARD. PRODUCT UNAVAILABLE FOR MEASURES OVER 2.20M IN WIDTH.

DESCRIPCIÓN DEL PRODUCTO

ASIENTO: FIJO - RESORTE EMBOLSADO+ HR + D26 ULTRACEL + FIBRA.

RESPALDO: FIJO - RESORTE EMBOLSADO+ HR + D26 ULTRACEL + FIBRA.

ALMOHADA DE RESPALDO MÁS GRANDE: SUELTO - D20 SOFT + D26 ULTRACEL + FIBRA.

ALMOHADA DE RESPALDO MÁS PEQUEÑO: SUELTO - FIELTRO + D26 ULTRACEL + FIBRA.

PIES: PINTURA ELECTROSTÁTICA - PLOMO, NEGRO, OFF WHITE O CHOCOLATE

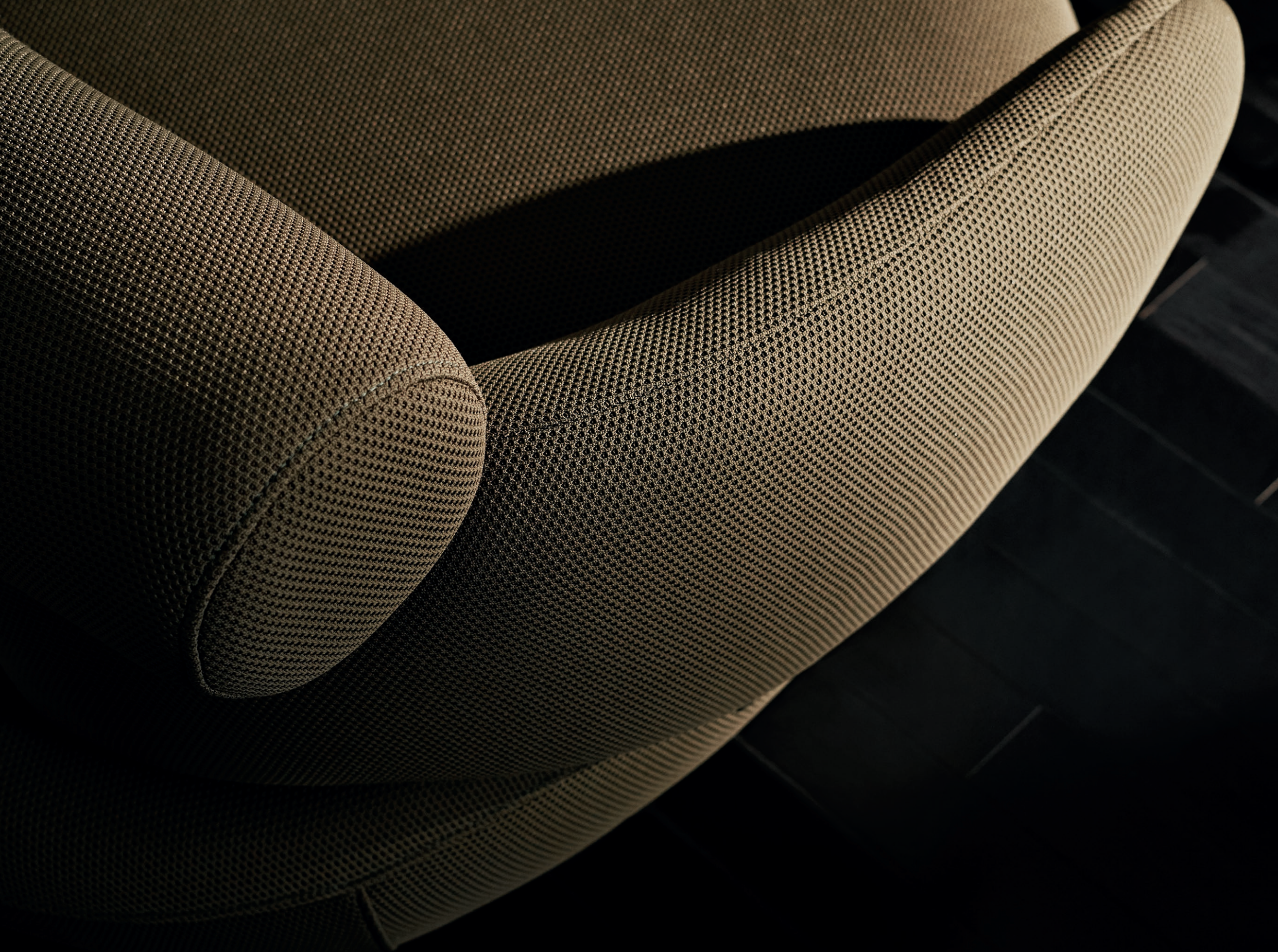
PINTURA LÍQUIDA - PLATINUS, CHAMPÁN O PLOMO METÁLICO PULIDO - ALUMINIO.

CHAPA NATURAL - ROBLE NATURAL, ROBLE EBANIZADO, ROBLE LINO O NOGAL.

OBSERVACIONES: LOS PIES LAMINADOS TIENEN BORDES PINTADOS POR DEFECTO. PRODUCTO NO DISPONIBLE PARA MEDIDAS SUPERIORES A 2,20 M DE ANCHO.



P O L T R O N A S



AMPULHETA

Design STUDIO FEELING



ASSISTA O
CONCEITO
DESTE
PRODUTO

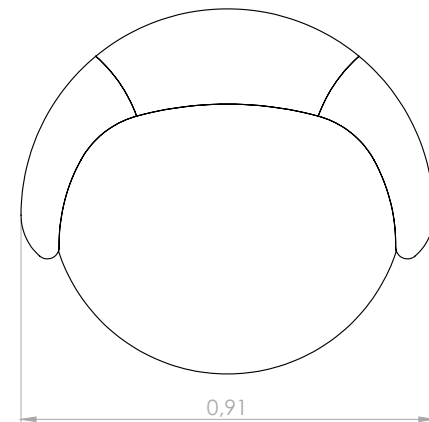
DESCRIÇÃO DO PRODUTO

ASSENTO: FIXO - PERCINTA - HR + ULTRACEL + FIBRA

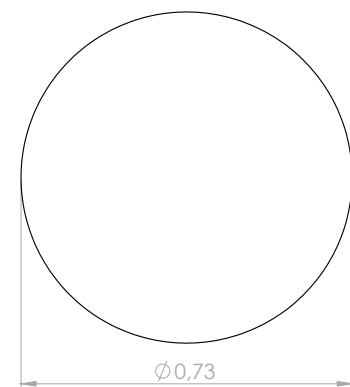
ENCOSTO: FIXO - HR + FIBRA

OPCIONAIS: FIXA OU GIRATÓRIA - 180° OU 360°

OBSERVAÇÕES: NA OPÇÃO DA BASE GIRATÓRIA 180° - POSSUÍ UM SISTEMA DE ROTAÇÃO EM 180° QUE RETORNA À POSIÇÃO ORIGINAL. PRODUTO INDISPONÍVEL EM MEDIDAS ESPECIAIS E SINTÉTICO FORNECIDO.



Configuração de Poltrona
Poltrona 91 - 1ass(68)



Configuração de Puff
Puff 73 - 1ass(73)

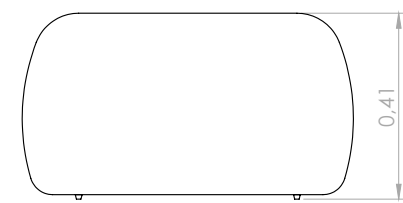
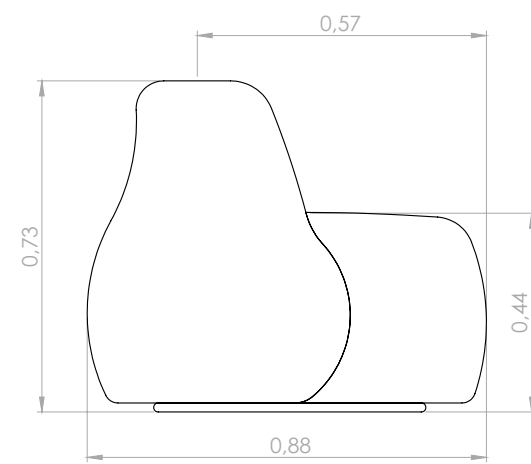
DESCRIPTION OF PRODUCT

SEAT: FIXED - ELASTIC BELT + HR + ULTRACEL + FIBER

BACKREST: FIXED - HR + FIBER

OPTIONAL: FIXED OR ROTATING - 180° OR 360°

NOTES: NA OPÇÃO DA BASE GIRATÓRIA 180° - POSSUÍ UM SISTEMA DE ROTAÇÃO EM 180° QUE RETORNA À POSIÇÃO ORIGINAL. PRODUCT UNAVAILABLE IN SPECIAL SIZES OR SYNTHETIC SUPPLIED.



DESCRIPCIÓN DEL PRODUCTO

ASIENTO: FIJO - CINTURÓN ELÁSTICO + HR + ULTRACEL + FIBRA

RESPALDO: FIJO - HR + FIBRA

OPCIONALES: FIJA O GIRATORIA - 180° O 360°

OBSERVACIONES: NA OPÇÃO DA BASE GIRATÓRIA 180° - POSSUÍ UM SISTEMA DE ROTAÇÃO EM 180° QUE RETORNA À POSIÇÃO ORIGINAL. PRODUCTO NO DISPONIBLE EN MEDIDAS ESPECIALES O SUMINISTRADO SINTETICO.



SOL

Design MAURICIO BOMFIM



ASSISTA O
CONCEITO
DESTE
PRODUTO

DESCRIÇÃO DO PRODUTO

ASSENTO: FIXO - PERCINTA + HR + ULTRACEL + FIBRA

ENCOSTO: FIXO - HR + SOFT + FIBRA

PÉ: PADRÃO

OBSERVAÇÕES: PRODUTO INDISPONÍVEL EM MEDIDAS ESPECIAIS E SINTÉTICO FORNECIDO.

DESCRIPTION OF PRODUCT

SEAT: FIXED - ELASTIC BELT + HR + ULTRACEL + FIBER

BACKREST: FIXED - HR + SOFT + FIBER

FOOT: STANDARD

NOTES: PRODUCT UNAVAILABLE IN SPECIAL SIZES OR SYNTHETIC SUPPLIED.

DESCRIPCIÓN DEL PRODUCTO

ASIENTO: FIJO - CINTURÓN ELÁSTICO + HR + ULTRACEL + FIBRA

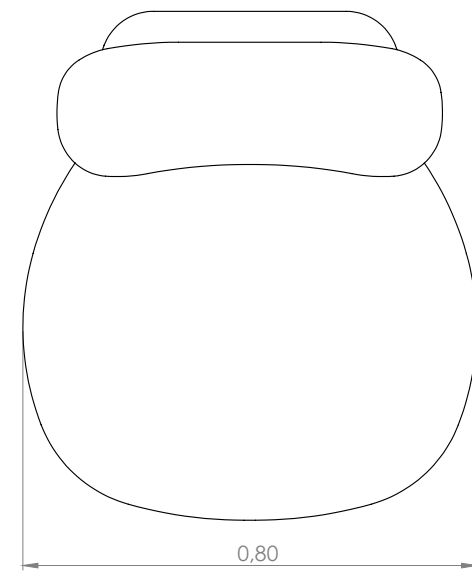
RESPALDO: FIJO - HR + SOFT + FIBRA

FOOT: ESTÁNDAR

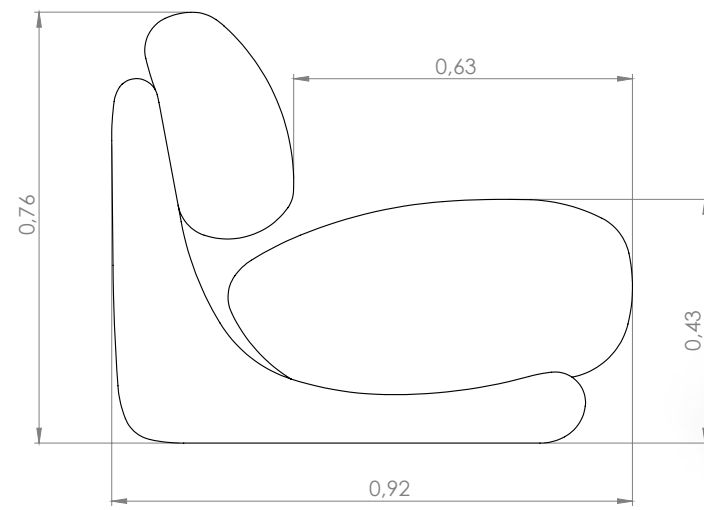
OBSERVACIONES: PRODUCTO NO DISPONIBLE EN MEDIDAS ESPECIALES O SUMINISTRADO SINTÉTICO.

CONCHA

Design STUDIO FEELING



Configuração de Poltrona
Poltrona 80 - 1ass(80)



ASSISTA O
CONCEITO
DESTE
PRODUTO



DESCRIÇÃO DO PRODUTO

ASSENTO: FIXO – PERCINTA + HR + ULTRACEL + FIBRA

ENCOSTO: FIXO - HR + SOFT + FIBRA

OPCIONAIS: FIXA OU GIRATÓRIA

DETALHES: REVESTIDO EM TECIDO OU COURO OU LÂMINA NATURAL: CARVALHO NATURAL, CARVALHO EBANIZADO, CARVALHO LÍMEN OU NOGUEIRA

OBSERVAÇÕES: PRODUTO INDISPONÍVEL EM COURO E MEDIDAS ESPECIAIS E SINTÉTICO FORNECIDO.

DESCRIPTION OF PRODUCT

SEAT: FIXED – ELASTIC BELT + HR + ULTRACEL + FIBER

BACKREST: FIXED – HR + SOFT + FIBER

OPTIONAL: FIXED OR ROTATING

DETAIL: COATED IN FABRIC OR LEATHER OR NATURAL VENEER: NATURAL OAK, EBONIZED OAK, LÍMEN OAK OR WALNUT

NOTES: PRODUCT NOT AVAILABLE IN LEATHER AND SPECIAL SIZES OR SYNTHETIC SUPPLIED.

DESCRIPCIÓN DEL PRODUCTO

ASIENTO: FIJO – CINTURÓN ELÁSTICO + HR + ULTRACEL + FIBRA

RESPALDO: FIXED – HR – SOFT + FIBRA

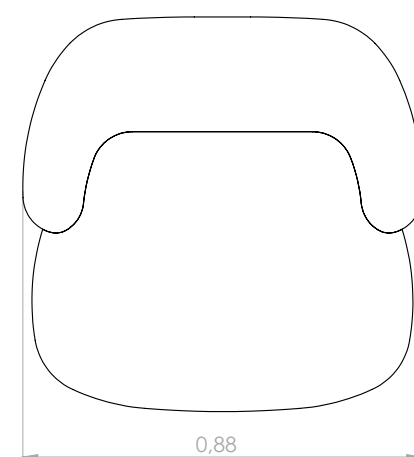
OPCIONALES: FIJA O GIRATORIA

DETALLE: RECUBIERTO EN TELA O CUERO OR CHAPA NATURAL: ROBLE NATURAL, ROBLE ÉBANO, ROBLE LINO O NOGAL

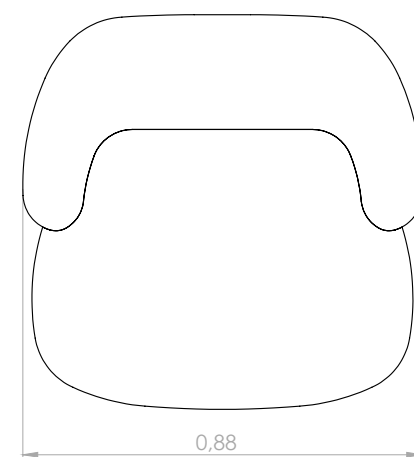
OBSERVACIONES: PRODUCTO NO DISPONIBLE EN PIEL Y NO DISPONIBLE EN MEDIDAS ESPECIALES O SUMINISTRADO SINTETICO.

URCA

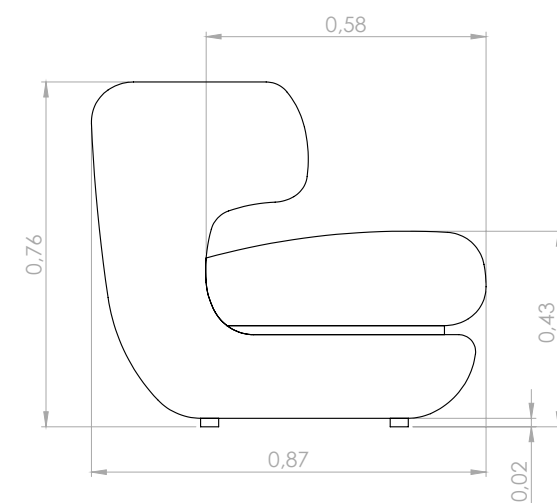
Design STUDIO FEELING



Configuração de Poltrona Fixa
Poltrona fix. 88 - 1 ass(84)



Configuração de Poltrona Giratória
Poltrona fix. 88 - 1 ass(84)



ASSISTA O
CONCEITO
DESTE
PRODUTO

DESCRIÇÃO DO PRODUTO

ASSENTO: FIXO - PERCINTA + HR + ULTRACEL + FIBRA

ENCOSTO: FIXO - HR + SOFT + FIBRA

PÉ: TINGIMENTO: NATURAL, EBANIZADO, NOGUEIRA, LÍMEN, NOZES E IMBUÍIA

OBSERVAÇÕES: PRODUTO INDISPONÍVEL EM MEDIDAS ESPECIAIS E TECIDO SINTÉTICO

DESCRIPTION OF PRODUCT

SEAT: FIXED - ELASTIC BELTING + HR + ULTRACEL + FIBER

BACKREST: FIXED - HR + SOFT + FIBER

FOOT/BASE: DYEING: NATURAL, EBONIZED, WALNUT, LINEN OR IMBUÍIA (BRAZILIAN WALNUT)

NOTES: PRODUCT NOT AVAILABLE IN CUSTOM SIZES OR SYNTHETIC FABRIC

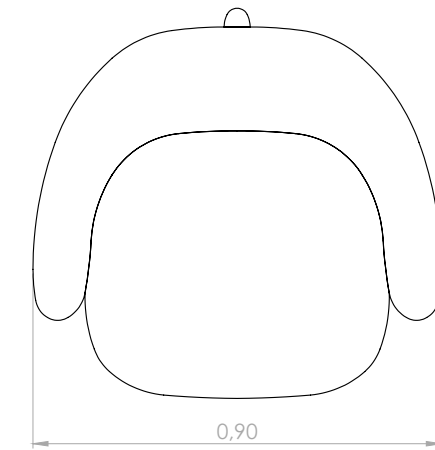
DESCRIPCIÓN DEL PRODUCTO

ASIENTO: FIJO - CINTURÓN ELÁSTICO + HR + ULTRACEL + FIBRA

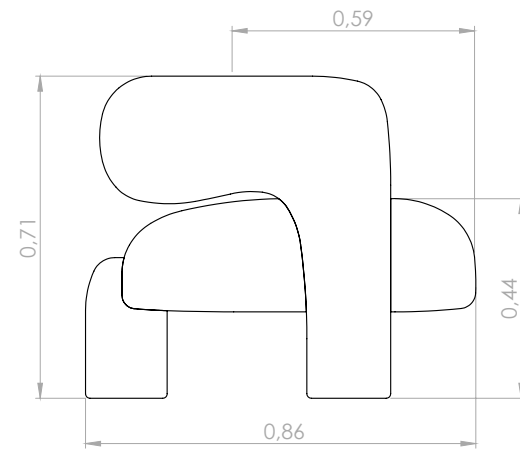
RESPALDO: FIJO - HR + SOFT + FIBRA

PIES/BASE: TEÑIDO: NATURAL, EBANIZADO, NOGAL, LINO, NUEZ O IMBUÍIA (MADERA BRASILEÑA)

NOTAS: PRODUCTO NO DISPONIBLE EN MEDIDAS ESPECIALES O SUMINISTRADO SINTÉTICO



Configuração de Poltrona
Poltrona 90 - 1ass(68) + 2br(11)



LUNA

Design MAURICIO BOMFIM



ASSISTA O
CONCEITO
DESTE
PRODUTO

DESCRIÇÃO DO PRODUTO

ASSENTO: FIXO - ULTRACEL + HR + FIBRA

ENCOSTO: FIXO - HR + FIBRA

OPCIONAIS: FIXA OU GIRATÓRIA

PERFIL: TINGIMENTO: NATURAL, EBANIZADO, LÍNEN, NOGUEIRA, NOZES OU IMBUÍA

OBSERVAÇÕES: O BRAÇO SOBREPÕE EM 11CM O ASSENTO
PRODUTO INDISPONÍVEL EM MEDIDAS ESPECIAIS E SINTÉTICO FORNECIDO.

DESCRIPTION OF PRODUCT

SEAT: FIXED - ULTRACEL + HR + FIBER

BACKREST: FIXED - HR + FIBER

OPTIONAL: FIXED OR ROTATING

CONTOUR: DYEING: NATURAL, EBANIZED, WALNUT, LINEN, OR IMBUIA

NOTE: THE ARM OVERLAPS THE SEAT BY 11CM

PRODUCT UNAVAILABLE IN SPECIAL SIZES OR SYNTHETIC SUPPLIED.

DESCRIPCIÓN DEL PRODUCTO

ASIENTO: FIJO - ULTRACEL + HR + FIBRA

RESPALDO: FIJO - HR + FIBRA

OPCIONALES: FIJA O GIRATORIA

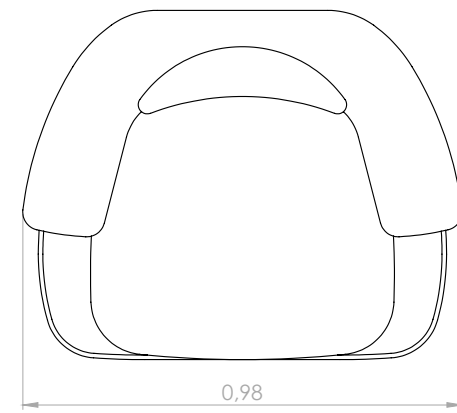
PERFIL: TINTURA: NATURAL, ÉBANO, NOGAL, LINO, NUEZ OU IMBUÍA

OBSERVACIONES: EL BRAZO SE SUPERPONDE AL ASIENTO 11 CM

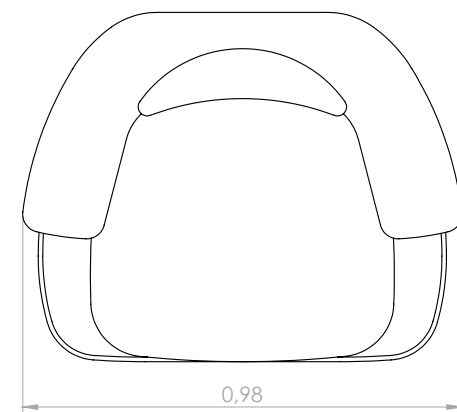
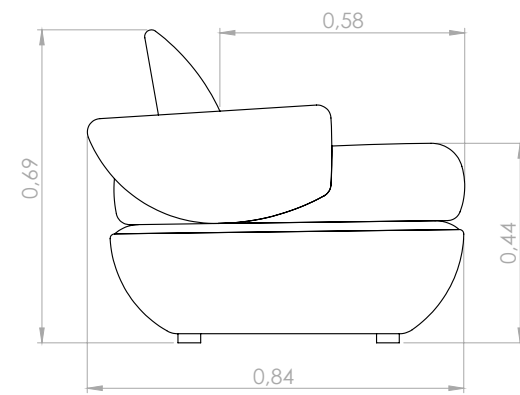
PRODUCTO NO DISPONIBLE EN MEDIDAS ESPECIALES O SUMINISTRADO SINTETICO.

BALEIA

Design MAURICIO BOMFIM



Configuração de Poltrona Fixa
Poltrona fix. 98 - 1ass(67) + 2br(21)



Configuração de Poltrona Giratória
Poltrona gir. 98 - 1ass(67) + 2br(21)



ASSISTA O
CONCEITO
DESTE
PRODUTO

DESCRIÇÃO DO PRODUTO

ASSENTO: FIXO - HR + ULTRACEL + FIBRA

ENCOSTO: FIXO - HR + D33 + FIBRA

BASE: TINGIMENTO - NATURAL, EBANIZADO, NOGUEIRA, LÍNEN, NOZES E IMBUÍIA

OBSERVAÇÕES: PRODUTO INDISPONÍVEL EM COURO, MEDIDAS ESPECIAIS E SINTÉTICO FORNECIDO.

DESCRIPTION OF PRODUCT

SEAT: FIXED - HR + ULTRACEL + FIBER

BACKREST: FIXED - HR + D33 + FIBER

BASE: DYEING: NATURAL, EBANIZED, WALNUT, LINEN, OR IMBUÍIA

NOTE: PRODUCT UNAVAILABLE IN LEATHER AND SPECIAL SIZES OR SYNTHETIC SUPPLIED.

DESCRIPCIÓN DEL PRODUCTO

ASIENTO: FIJO - HR + ULTRACEL + FIBRA

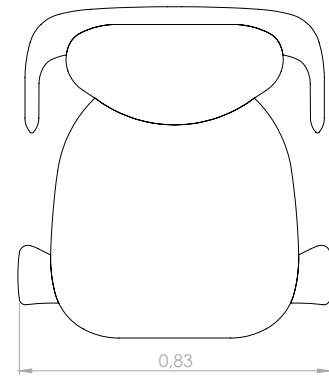
RESPALDO: FIJO + HR + D33 + FIBRA

BASE: TINTURA: NATURAL, ÉBANO, NOGAL, LINO, NUEZ OU IMBUÍIA

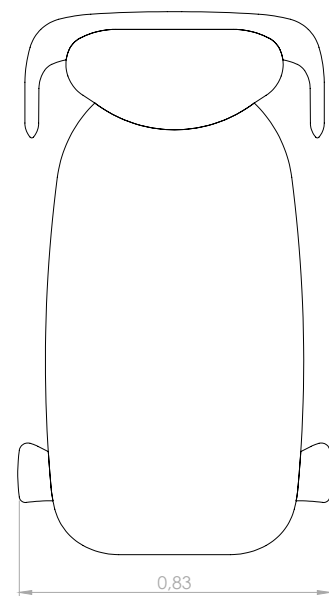
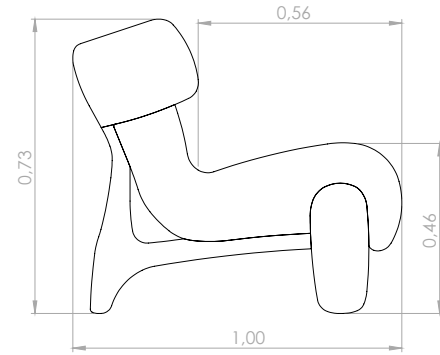
OBSERVACIONES: PRODUCTO NO DISPONIBLE EN PIEL Y NO DISPONIBLE EN MEDIDAS ESPECIALES O SUMINISTRADO SINTÉTICO.

COLO

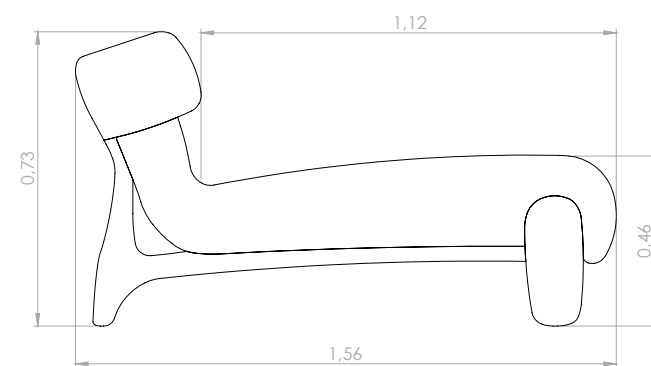
Design MAURICIO BOMFIM



Configuração de Poltrona
Poltrona 83 - 1ass(73)



Configuração de Chaise
Chaise 83 - 1ass(78)



ASSISTA O
CONCEITO
DESTE
PRODUTO

DESCRIÇÃO DO PRODUTO

ASSENTO: FIXO - PERCINTA - HR + ULTRACEL + FIBRA

ENCOSTO: FIXO - HR + FIBRA

OPCIONAIS: BASE FIXA OU GIRATÓRIA

OBSERVAÇÃO: PRODUTO INDISPONÍVEL EM COURO, TECIDO SINTÉTICO E MEDIDAS ESPECIAIS.

DESCRIPTION OF PRODUCT

SEAT: FIXED - ELASTIC BELT - HR + ULTRACEL + FIBER

BACKREST: FIXED - HR + ULTRACEL + FIBER

OPTIONAL: FIXED OR ROTATING BASE

NOTES: PRODUCT NOT AVAILABLE IN LEATHER, SYNTHETIC FABRIC OR CUSTOM SIZES.

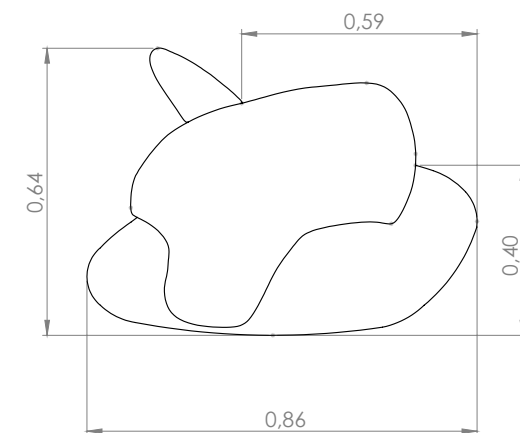
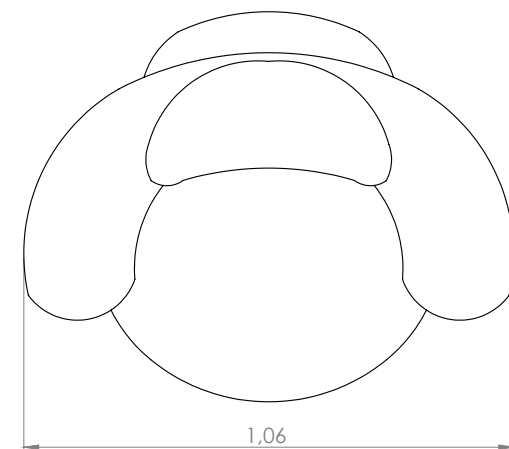
DESCRIPCIÓN DEL PRODUCTO

ASIENTO: FIJO - CINTURÓN ELÁSTICO - HR + ULTRACEL + FIBRA

RESPALDO: FIJO - HR + ULTRACEL + FIBRA

OPCIONALE: BASE FIJA O GIRATORIA

OBSERVACIONES: PRODUCTO NO DISPONIBLE EN CUERO NI EN TELA SINTETICA O MEDIDAS ESPECIALES.



Configurações de Poltrona

Poltrona fixa - 1ass(59) + 2br(23,5)

Poltrona gir - 1ass(59) + 2br(23,5)



DUNAS

Design MAURICIO BOMFIM



ASSISTA O
CONCEITO
DESTE
PRODUTO

DESCRIÇÃO DO PRODUTO

ASSENTO: FIXO - PERCINTA - HR + FIBRA

ENCOSTO: FIXO - HR + FIBRA

NOTA: PRODUTO INDISPONÍVEL EM COURO, TECIDO SINTÉTICO E MEDIDAS ESPECIAIS

DESCRIPTION OF PRODUCT

SEAT: FIXED - ELASTIC BELT + HR + FIBER

BACKREST: FIXED - HR + FIBER

NOTE: PRODUCT NOT AVAILABLE IN LEATHER, SYNTHETIC FABRIC OR CUSTOM SIZES.

DESCRIPCIÓN DEL PRODUCTO

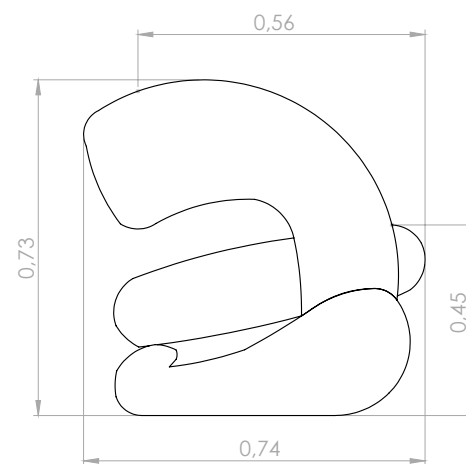
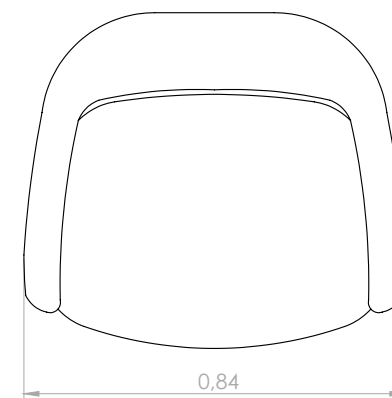
ASIENTO: FIJO - CINTURÓN ELÁSTICO - HR + FIBRA

RESPALDO: FIJO - HR + FIBRA

OBSERVACIONES: PRODUCTO NO DISPONIBLE EN PIEL, TEJIDO SINTÉTICO Y MEDIDAS ESPECIALES

TOM

Design MAURICIO BOMFIM



Configurações de Poltrona

Poltrona 84 - 1 ass(68) + 2 br(8)



ASSISTA O
CONCEITO
DESTE
PRODUTO

DESCRIÇÃO DO PRODUTO

ASSENTO: FIXO - HR + ULTRACEL + FIBRA

BRAÇO/ENCOSTO: FIXO - HR + D20 SOFT + FIBRA

PÉ: PINTURA ELETROSTÁTICA - CHUMBO, BLACK, OFF WHITE OU CHOCOLATE
PINTURA LÍQUIDA - PLATINUS, CHAMPAGNE OU CHUMBO METALIZADO
POLIMENTO - ALUMÍNIO.

OBSERVAÇÃO: PRODUTO INDISPONÍVEL EM COURO, TECIDO SINTÉTICO E MEDIDAS ESPECIAIS.

DESCRIPTION OF PRODUCT

SEAT: FIXED - HR + ULTRACEL + FIBER

ARM/BACKREST: FIXED - HR + D20 SOFT + FIBER

FOOT: ELECTROSTATIC COATING - LEAD, BLACK, OFF WHITE OR CHOCOLATE
LIQUID COATING - PLATINUS, CHAMPAGNE OR METALLIC-LEAD
POLISHING - ALUMINUM.

NOTE: PRODUCT NOT AVAILABLE IN LEATHER, SYNTHETIC FABRIC OR CUSTOM SIZES.

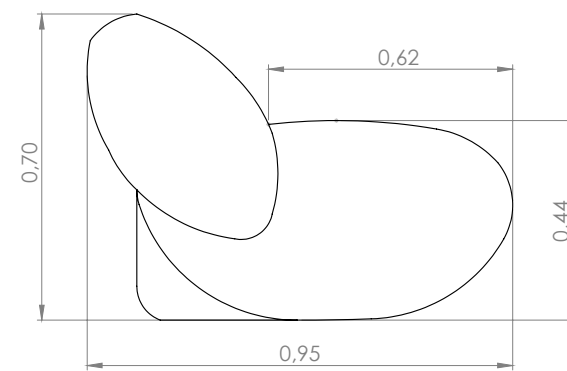
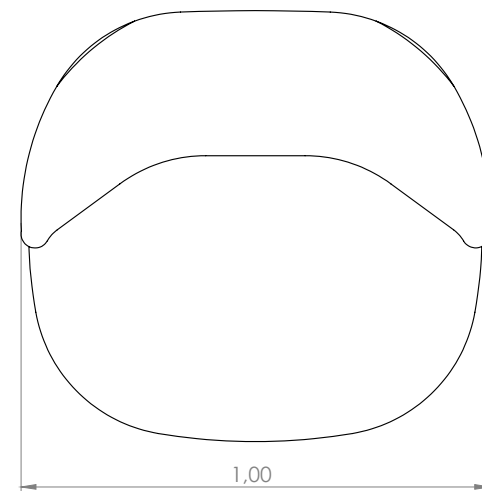
DESCRIPCIÓN DEL PRODUCTO

ASIENTO: FIJO - HR + ULTRACEL + FIBRA

BRAZO/RESPALDO: FIJO - HR + D20 SOFT + FIBRA

PIES: PINTURA ELECTROSTÁTICA - PLOMO, NEGRO, OFF WHITE O CHOCOLATE
PINTURA LÍQUIDA - PLATINUS, CHAMPÁN O PLOMO METÁLICO
PULIDO - ALUMINIO.

OBSERVACIONES: PRODUCTO NO DISPONIBLE EN CUERO IN EN TELA SINTETICA O MEDIDAS ESPECIALES.



Configurações de Poltrona

Poltrona 100 - 1ass(88) + 2br(6)



SAMBA

Design MAURICIO BOMFIM



ASSISTA O
CONCEITO
DESTE
PRODUTO

DESCRIÇÃO DO PRODUTO

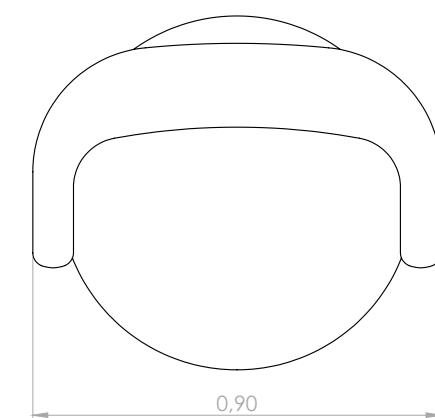
ASSENTO: FIXO – PERCINTA + HR + ULTRACELL + FIBRA

ENCOSTO: FIXO - HR + FIBRA

BASE GIRATÓRIA: PINTURA ELETROSTÁTICA - CHUMBO, BLACK, OFF WHITE OU CHOCOLATE

PINTURA LÍQUIDA - PLATINUS, CHAMPAGNE OU CHUMBO METALIZADO

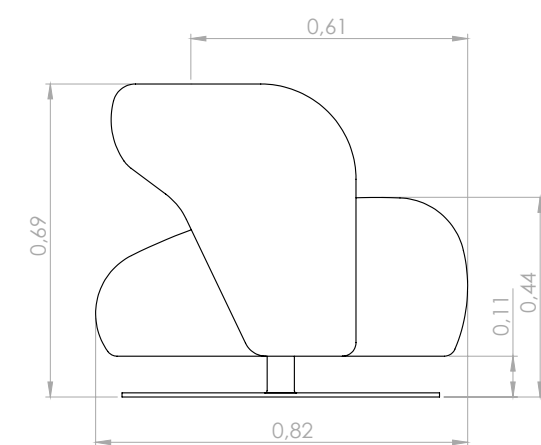
OBSERVAÇÕES: PRODUTO INDISPONÍVEL EM COURO, TECIDO SINTÉTICO E MEDIDAS ESPECIAIS.



Configurações de Poltrona

Poltrona fixa - 1ass(68) + 2br(11)

Poltrona gir. - 1ass(68) + 2br(11)



DESCRIPTION OF PRODUCT

SEAT: FIXED – ELASTIC BELT + HR + ULTRACEL + FIBER

BACKREST: FIXED – HR + FIBER

ROTATING BASE: ELECTROSTATIC COATING – LEAD, BLACK, OFF WHITE OR CHOCOLATE

LIQUID COATING - PLATINUS, CHAMPAGNE OR METALLIC-LEAD

NOTE: PRODUCT NOT AVAILABLE IN LEATHER, SYNTHETIC FABRIC OR CUSTOM SIZES.



DESCRIPCIÓN DEL PRODUCTO

ASIENTO: FIJO - HR + ULTRACEL + FIBRA

BRAZO/RESPALDO: FIJO - HR + D20 SOFT + FIBRA

BASE GIRATORIA: PINTURA ELECTROSTÁTICA – PLOMO, NEGRO, OFF WHITE O CHOCOLATE

PINTURA LÍQUIDA – PLATINUS, CHAMPÁN O PLOMO METÁLICO

OBSERVACIONES: PRODUCTO NO DISPONIBLE EN PIEL, TEJIDO SINTÉTICO Y MEDIDAS ESPECIALES

CANOA

Design MAURICIO BOMFIM



ASSISTA O
CONCEITO
DESTE
PRODUTO

DESCRIÇÃO DO PRODUTO

ASSENTO: FIXO - HR + ULTRACEL + FIBRA

ENCOSTO: FIXO - HR + ULTRACEL + FIBRA

BASE FIXA OU GIRATÓRIA: PINTURA ELETROSTÁTICA - CHUMBO, BLACK, OFF WHITE OU CHOCOLATE

PINTURA LÍQUIDA - PLATINUS, CHAMPAGNE OU CHUMBO METALIZADO

OBSERVAÇÕES: ASSENTO E ENCOSTO INDISPONÍVEL EM COURO E TECIDO SINTÉTICO E EM MEDIDAS ESPECIAIS

DESCRIPTION OF PRODUCT

SEAT: FIXED - HR + ULTRACEL + FIBER

BACKREST: FIXED - HR + ULTRACEL + FIBER

ROTATING OR FIXED BASE: ELECTROSTATIC COATING - LEAD, BLACK, OFF WHITE OR CHOCOLATE

LIQUID COATING - PLATINUS, CHAMPAGNE OR METALLIC-LEAD

NOTE: SEAT AND BACKREST NOT AVAILABLE IN LEATHER AND SYNTHETIC FABRIC OR CUSTOM SIZES.

DESCRIPCIÓN DEL PRODUCTO

ASIENTO: FIJO - HR + ULTRACEL + FIBRA

BRAZO/RESPALDO: FIJO - HR + ULTRACEL + FIBRA

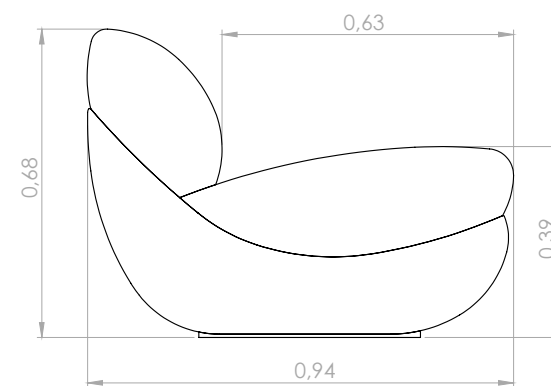
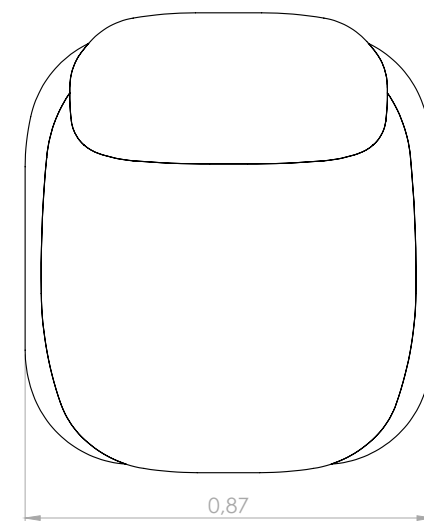
BASE GIRATORIA: PINTURA ELECTROSTÁTICA - PLOMO, NEGRO, OFF WHITE O CHOCOLATE

PINTURA LÍQUIDA - PLATINUS, CHAMPÁN O PLOMO METÁLICO

OBSERVACIONES: ASIENTO Y RESPALDO NO DISPONIBLES EN CUERO Y TEJIDO SINTÉTICO Y MEDIDAS ESPECIALES

CAIPORA

Design MAURICIO BOMFIM



Configurações de Poltrona

Poltrona gir. 87 - 1 ass(81)

Poltrona fixa 87 - 1 ass(81)



ASSISTA O
CONCEITO
DESTE
PRODUTO

DESCRIÇÃO DO PRODUTO

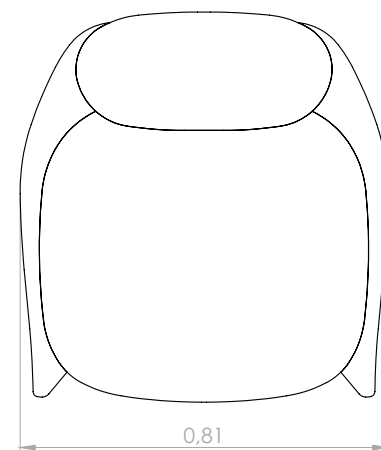
ASSENTO: FIXO - HR + ULTRACEL + FIBRA

ENCOSTO: FIXO - HR + FIBRA

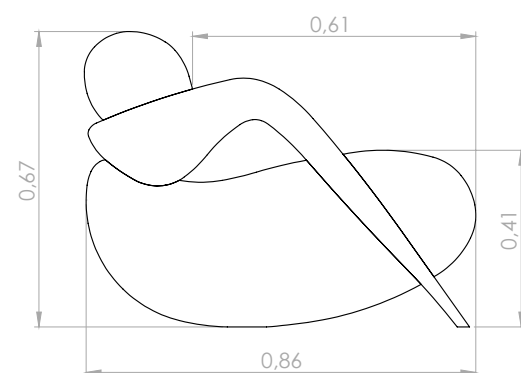
BASE: TINGIMENTO - NATURAL, EBANIZADO, LINEN, NOGUEIRA, NOZES OU IMBUÍIA

OBSERVAÇÕES: A POLTRONA SERÁ COMERCIALIZADA SOMENTE NOS TECIDOS: 751127,751129,751130,851141,851147,951031,965027, 965028, 965029, 965051, 965052, 965056,965057,965058,971054,971055,981011,981012,981031,981039,981040,981041, 981042,981043,981044,981045, 981046,981047,981048,981029,981032,981033,981034 ,981035,981036,981037,981038.

PRODUTO INDISPONÍVEL EM COURO, TECIDO SINTÉTICO, TECIDO FORNECIDO E MEDIDAS ESPECIAIS.



Configurações de Poltrona
Poltrona 81 - 1ass(72) + 2br(4,5)



DESCRIPTION OF PRODUCT

SEAT: FIXED - HR + ULTRACEL + FIBER

BACKREST: FIXED - HR + FIBER

BASE: DYEING - NATURAL, EBONIZED, LINEN, WALNUT, WALNUT OR IMBUÍIA

NOTE: THE ARMCHAIR WILL BE SOLD ONLY IN THE FOLLOWING FABRICS:

751127,751129,751130,851141,851147,951031,965027, 965028, 965029, 965051, 965052, 965056,965057,965058,971054,971055,981011,981012,981031,981039, 981040, 81041,981042,981043,981044,981045, 981046,981047,981048,981029, 981032, 981033,981034,981035,981036,981037,981038.

PRODUCT NOT AVAILABLE IN LEATHER, SYNTHETIC FABRIC, FABRIC PROVIDED BY CUSTOMER OR CUSTOM SIZES.



DESCRIPCIÓN DEL PRODUCTO

ASIENTO: FIJO - HR + ULTRACEL + FIBRA

RESPALDO: FIJO - HR + FIBRA

BASE: TINTURA - NATURAL, ÉBANO, LINO, NOGAL, NUEZ OU IMBUÍIA

OBSERVACIONES: EL SILLÓN SE COMERCIALIZARÁ ÚNICAMENTE EN

LOS SIGUIENTES TIPOS DE TELA: 751127,751129,751130,851141,851147, 951031,965027, 965028, 965029, 965051, 965052, 965056,965057,965058, 971054,971055,981011,981012,981031,981039,981040,981041,981042, 981043,981044,981045, 981046,981047,981048,981029,981032,981033, 981034, 981035,981036,981037,981038.

PRODUCTO NO DISPONIBLE EN CUERO, NI EN TELA SINTÉTICA, TELA SUMINISTRADA POR EL CLIENTE O MEDIDAS ESPECIALES.

KATTU

Design MAURICIO BOMFIM



ASSISTA O
CONCEITO
DESTE
PRODUTO

DESCRIÇÃO DO PRODUTO

ASSENTO: FIXO - HR + ULTRACEL + FIBRA

ENCOSTO: FIXO - SOFT + FIBRA

BASE: LAMINADO - CARVALHO NATURAL, CARVALHO EBANIZADO

OBSERVAÇÕES: A POLTRONA SERÁ COMERCIALIZADA SOMENTE NOS TECIDOS: 981029,981031,981039,981040,981041,981042,981043,981044,981045,981046,981047,981048.

PRODUTO INDISPONÍVEL EM COURO, TECIDO SINTÉTICO, TECIDO FORNECIDO E MEDIDAS ESPECIAIS.

DESCRIPTION OF PRODUCT

SEAT: FIXED - HR + ULTRACEL + FIBER

BACKREST: FIXED - SOFT + FIBER

BASE: LAMINATE - NATURAL OAK, EBANIZED OAK

NOTES: THE ARMCHAIR WILL BE SOLD ONLY IN THE FOLLOWING FABRICS: 981029,981031,981039,981040,981041,981042,981043,981044,981045,981046,981047,981048.

PRODUCT NOT AVAILABLE IN LEATHER, SYNTHETIC FABRIC, FABRIC PROVIDED BY CUSTOMER OR CUSTOM SIZES.

DESCRIPCIÓN DEL PRODUCTO

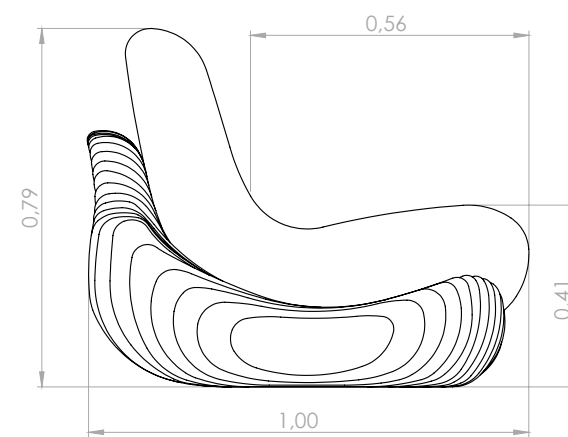
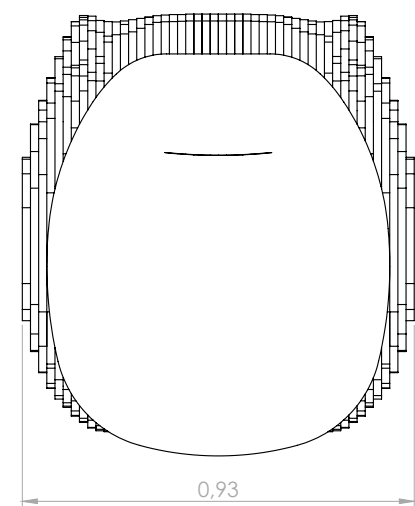
ASIENTO: FIJO - HR + ULTRACEL + FIBRA

RESPALDO: FIJO - SOFT + FIBRA

BASE: LAMINADO - ROBLE NATURAL, ROBLE ÉBANO

OBSERVACIONES: EL SILLÓN SE COMERCIALIZARÁ ÚNICAMENTE EN LOS SIGUIENTES TIPOS DE TELA: 981029,981031,981039,981040,981041,981042,981043,981044,981045,981046,981047,981048.

PRODUCTO NO DISPONIBLE EN CUERO, NI EN TELA SINTÉTICA, TELA SUMINISTRADA POR EL CLIENTE O MEDIDAS ESPECIALES.



Configurações de Poltrona

Poltrona 93 - 1 ass(77)



PAPUDA

Design MAURICIO BOMFIM



ASSISTA O
CONCEITO
DESTE
PRODUTO

DESCRIÇÃO DO PRODUTO

ASSENTO: FIXO - PERCINTA + HR + ULTRACEL + FIBRA

ENCOSTO: FIXO - HR + SOFT + FIBRA

BASE: TINGIMENTO: NATURAL, EBANIZADO, NOGUEIRA, LÍMEN, NOZES E IMBUÍIA

OBSERVAÇÕES: PRODUTO INDISPONÍVEL EM MEDIDAS ESPECIAIS, COURO, TECIDO SINTÉTICO E TECIDO FORNECIDO

DESCRIPTION OF PRODUCT

SEAT: FIXED - ELASTIC BELTING + HR + ULTRACEL + FIBER

BACKREST: FIXED - HR + SOFT + FIBER

BASE: DYEING: NATURAL, EBONIZED, WALNUT, LINEN OR IMBUÍIA (BRAZILIAN WALNUT)

NOTES: PRODUCT NOT AVAILABLE IN CUSTOM SIZES, LEATHER, SYNTHETIC FABRIC OR FABRIC PROVIDED BY CUSTOMER

DESCRIPCIÓN DEL PRODUCTO

ASIENTO: FIJO - CINTURÓN ELÁSTICO + HR + ULTRACEL + FIBRA

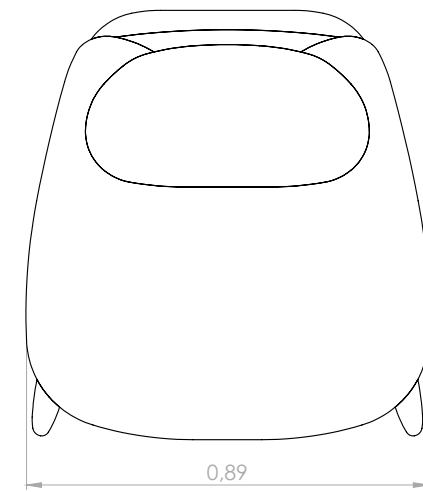
RESPALDO: FIJO - HR + SOFT + FIBRA

BASE: TEÑIDO: NATURAL, EBANIZADO, NOGAL, LINO, NUEZ O IMBUÍIA (MADERA BRASILEÑA)

NOTAS: PRODUCTO NO DISPONIBLE EN MEDIDAS ESPECIALES, CUERO, SUMINISTRADO SINTÉTICO O TELA SUMINISTRADA POR EL CLIENTE.

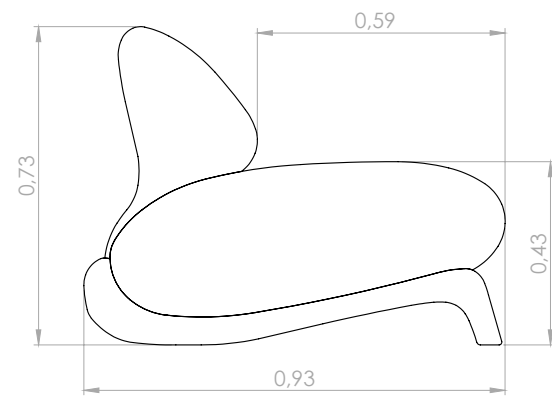
BOTO

Design MAURICIO BOMFIM



Configurações de Poltrona

Poltrona 89 - 1ass(89)



ASSISTA O
CONCEITO
DESTE
PRODUTO

DESCRIÇÃO DO PRODUTO

ASSENTO: FIXO - PERCINTA - HR + ULTRACEL + FIBRA

BRAÇO: FIXO - D33 + FIBRA

ROLINHO: FIXO - D33 + FIBRA

PÉS: PINTURA ELETROSTÁTICA - CHUMBO, BLACK, OFF WHITE OU CHOCOLATE

PINTURA LÍQUIDA - PLATINUS, CHAMPAGNE OU CHUMBO METALIZADO

POLIMENTO - ALUMÍNIO.

OBSERVAÇÕES: A POLTRONA SERÁ COMERCIALIZADA SOMENTE NOS TECIDOS:

551174,551175,551176,551177,751127,751129,751130,851141,851147,

965074,965076,965078,965079,965080,965084,965085,965056, 965057,965058,

965070,965072,965073,971048,971054,971055,971059,971060,971061,971062,

971063,971066,971067,971068,971069, 951031,965027,965028,965029,981011,

981012,981013,981014,981015,981029,981031,981032,981033,981034,981035,981036,

981037, 981038,981039,981040, 981041,98104, 981043,981044,981045, 981046,

981047,981048.

PRODUTO INDISPONÍVEL EM COURO, TECIDO FORNECIDO E MEDIDAS

ESPECIAIS. PARTE DOS BRAÇOS SOBREPÕEM O ASSENTO.

DESCRIPTION OF PRODUCT

SEAT: FIXED - ELASTIC BELT - HR + ULTRACEL + FIBER

ARM: FIXED - D33 + FIBER

ROLL CUSHION: FIXED - D33 + FIBER

FOOT: ELECTROSTATIC COATING – LEAD, BLACK, OFF WHITE OR CHOCOLATE

LIQUID COATING - PLATINUS, CHAMPAGNE OR METALLIC-LEAD

NOTES: THE ARMCHAIR WILL BE SOLD ONLY IN THE FOLLOWING FABRICS: 551

174,551175,551176,551177,751127,751129,751130,851141,851147,965074,

965076,965078,965079,965080,965084,965085,965056, 965057,965058,

965070,965072,965073,971048,971054,971055,971059,971060,971061,971062,

971063,971066,971067,971068,971069, 951031,965027,965028,965029,981011,

981012, 981013,981014,981015,981029,981031,981032,981033,981034,981035,

981036,981037, 981038,981039,981040, 981041,981042,981043,981044,981045,

981046,981047,981048.

PRODUCT NOT AVAILABLE IN LEATHER, SYNTHETIC FABRIC, FABRIC PROVIDED

BY CUSTOMER OR CUSTOM SIZES. PART OF THE ARMS OVERLAPS THE SEAT.

DESCRIPCIÓN DEL PRODUCTO

ASIENTO: FIJO – CINTURÓN ELÁSTICO - HR + ULTRACEL + FIBRA

BRAZO: FIJO - D33 + FIBRA

ALMOHADA ROLLITO: FIJO - D33 + FIBRA

PIES: PINTURA ELECTROSTÁTICA – PLOMO, NEGRO, OFF WHITE O

CHOCOLATE

PINTURA LÍQUIDA – PLATINUS, CHAMPÁN O PLOMO METÁLICO

OBSERVACIONES: EL SILLÓN SE COMERCIALIZARÁ ÚNICAMENTE EN LOS

SIGUIENTES TIPOS DE TELA: 551174,551175,551176,551177,751127,751129,751130

,851141,851147,965074,965076,965078,965079,965080,965084,965085,965056,

965057,965058,965070,965072,965073,971048,971054,971055,971059,971060,9

71061,971062,971063,971066,971067,971068,971069, 951031,965027,965028,96

5029,981011,981012,981013,981014,981015,981029,981031,981032,981033,98103

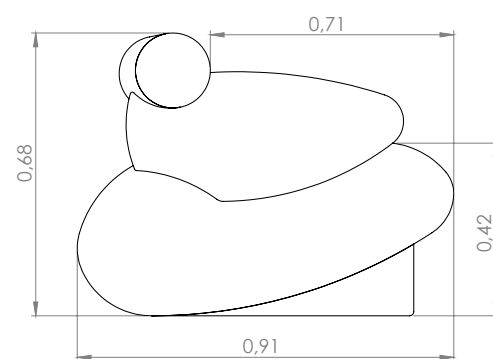
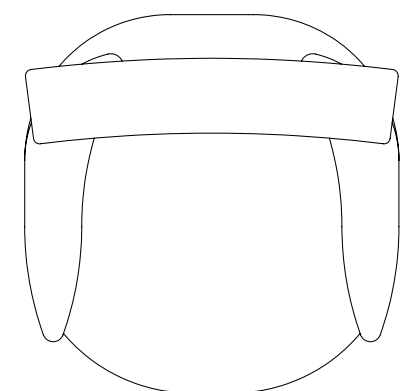
4,981035,981036,981037, 981038,981039,981040, 981041,981042,981043,98104

4,981045, 981046,981047,981048.

PRODUCTO NO DISPONIBLE EN CUERO, NI EN TELA SINTÉTICA, TELA

SUMINISTRADA POR EL CLIENTE O MEDIDAS ESPECIALES.

PARTE DE LOS BRAZOS SE SUPERPONE AL ASIENTO.



Configuração de Poltrona

Poltrona 90 - 1ass(64) + 2br(13) + 1rol(83x23)

FÁBULA

Design MAURICIO BOMFIM



ASSISTA O
CONCEITO
DESTE
PRODUTO

DESCRIÇÃO DO PRODUTO

ASSENTO: FIXO - HR + ULTRACEL + FIBRA

BRAÇO: AÇO INOX POLIDO OU PINTURA ELETROSTÁTICA - CHUMBO, BLACK, OFF WHITE OU CHOCOLATE

PINTURA LÍQUIDA - PLATINUS, CHAMPAGNE OU CHUMBO METALIZADO

ILHÓS: LATÃO - PRATA ENVELHECIDA

OPCIONAIS: BASE FIXA OU GIRATÓRIA.

OBSERVAÇÕES: A POLTRONA SERÁ COMERCIALIZADA SOMENTE

NOS TECIDOS: 751127,751129,751130,851141,851147,951031, 965027,

965028, 965029, 965080, 971066,971067,971068,971069,971054,97105

5,981013,981031,981039,981040,981041,981042,981043, 981044,981045

,981046,981047,981048,98129,981032,981033,981034, 981035, 981036.

PRODUTO INDISPONÍVEL EM COURO, TECIDO FORNECIDO E MEDIDAS

ESPECIAIS.

DESCRIPTION OF PRODUCT

SEAT: FIXED - HR + ULTRACEL + FIBER

ARMREST: STAINLESS OR ELECTROSTATIC COATING - LEAD, BLACK, OFF WHITE OR CHOCOLATE

LIQUID COATING - PLATINUS, CHAMPAGNE OR METALLIC-LEAD

EYELETS: BRASS - AGED SILVER

OPTIONAL: FIXED OR ROTATING BASE.

NOTES: THE ARMCHAIR WILL BE SOLD ONLY IN THE FOLLOWING FABRICS:

751127,751129,751130,851141,851147,951031, 965027, 965028, 965029, 965080,

971066, 971067,971068,971069,971054, 971055,981013,981031,98109,

981040,981041,981042,981043,981044,981045,981046,

981047,981048,981029,981032,981033,981034, 981035, 981036.

PRODUCT NOT AVAILABLE IN LEATHER, SYNTHETIC FABRIC, FABRIC PROVIDED

BY CUSTOMER OR CUSTOM SIZES.

DESCRIPCIÓN DEL PRODUCTO

ASIENTO: FIJO - HR + ULTRACEL + FIBRA

BRAZO: ACERO INOXIDABLE O PINTURA ELETROSTÁTICA - PLOMO, NEGRO, OFF WHITE O CHOCOLATE

PINTURA LÍQUIDA - PLATINUS, CHAMPÁN O PLOMO METÁLICO

OJALES: LATÓN - PLATA ENVEJECIDA

OPCIONAL: BASE FIJA O GIRATORIA.

OBSERVACIONES: EL SILLÓN SE COMERCIALIZARÁ ÚNICAMENTE EN

LOS SIGUIENTES TIPOS DE TELA:

751127,751129,751130,851141,851147,951031, 965027, 965028, 965029,

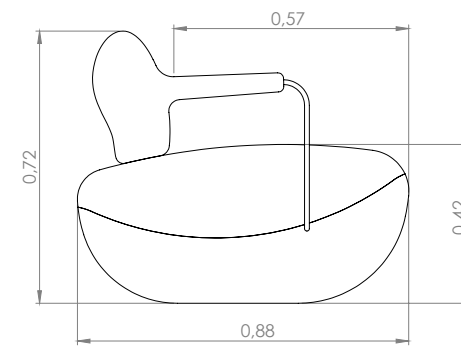
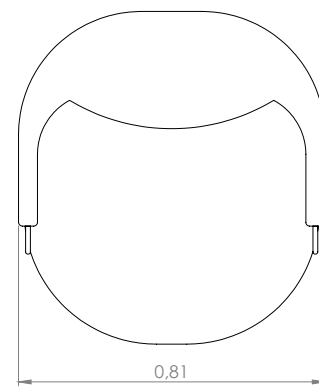
965080, 971066,971067,971068,971069,971054,971055,981013, 981031,

981039,981040,981041,981042,981043,981044,981045,981046,

981047,981048,981029,981032,981033,981034, 981035, 981036.

PRODUCTO NO DISPONIBLE EN CUERO, NI EN TELA SINTÉTICA, TELA

SUMINISTRADA POR EL CLIENTE O MEDIDAS ESPECIALES.



Configuração de Poltrona

Poltrona fixa 81 - 1ass(69) + 2br(6)

Poltrona gir 81 - 1ass(69) + 2br(6)



TANNAT

Design MAURICIO BOMFIM



ASSISTA O
CONCEITO
DESTE
PRODUTO

DESCRIÇÃO DO PRODUTO

ASSENTO: FIXO - HR + FIBRA
ESTRUTURA: AÇO INOX POLIDO OU PINTURA ELETROSTÁTICA - CHUMBO, BLACK, OFF WHITE OU CHOCOLATE
PINTURA LÍQUIDA: - PLATINUS, CHAMPAGNE OU CHUMBO METALIZADO
BRAÇO: PINTURA ELETROSTÁTICA - CHUMBO, BLACK, OFF WHITE OU CHOCOLATE
PINTURA LÍQUIDA: - PLATINUS, CHAMPAGNE OU CHUMBO METALIZADO
DETALHE: AÇO INOX POLIDO OU PINTURA ELETROSTÁTICA - CHUMBO, BLACK, OFF WHITE OU CHOCOLATE
PINTURA LÍQUIDA: - PLATINUS, CHAMPAGNE OU CHUMBO METALIZADO
PINO SUPORTE: AÇO INOX POLIDO OU PINTURA ELETROSTÁTICA - CHUMBO, BLACK, OFF WHITE OU CHOCOLATE
PINTURA LÍQUIDA: - PLATINUS, CHAMPAGNE OU CHUMBO METALIZADO
BASE GIRATÓRIA: AÇO INOX POLIDO OU PINTURA ELETROSTÁTICA - CHUMBO, BLACK, OFF WHITE OU CHOCOLATE
PINTURA LÍQUIDA: - PLATINUS, CHAMPAGNE OU CHUMBO METALIZADO
CORDA: CORES: AREIA, BRANCO, CINZA, PRETO
OBSERVAÇÕES: A POLTRONA SERÁ COMERCIALIZADA SOMENTE NOS TECIDOS: 751127,751129,751130,851141,851147, 951031, 965027, 965028, 965029, 965070, 965072,965073,965080, 971048,971054,971055,971066,971067,971068,971069,981011,981012, 981013,981031,981039,981040,981041,981042,981043,981044,981045,981046,981047, 981048,981029,981032,981033, 981034,981035,981036
PRODUTO INDISPONÍVEL EM COURO, TECIDO FORNECIDO E MEDIDAS ESPECIAIS.

DESCRIPCIÓN DEL PRODUCTO

ASIENTO: FIJO - HR + FIBRA
ESTRUTURA: ACERO INOXIDABLE O PINTURA ELECTROSTÁTICA - PLOMO, NEGRO, OFF WHITE O CHOCOLATE
PINTURA LÍQUIDA: - PLATINUS, CHAMPÁN O PLOMO METÁLICO
BRAZO: PINTURA ELECTROSTÁTICA - PLOMO, NEGRO, OFF WHITE O CHOCOLATE
PINTURA LÍQUIDA: - PLATINUS, CHAMPÁN O PLOMO METÁLICO
FINISHING DETAIL: STAINLESS OR ELECTROSTATIC COATING - LEAD, BLACK, OFF WHITE OR CHOCOLATE
LIQUID COATING: - PLATINUS, CHAMPAGNE OR METALLIC-LEAD
CLAVIJA DE SOPORTE: ACERO INOXIDABLE O PINTURA ELECTROSTÁTICA - PLOMO, NEGRO, OFF WHITE O CHOCOLATE
PINTURA LÍQUIDA: - PLATINUS, CHAMPÁN O PLOMO METÁLICO
OJALES: LATÓN - PLATA ENVEJECIDA
BASE GIRATORIA: ACERO INOXIDABLE O PINTURA ELECTROSTÁTICA - PLOMO, NEGRO, OFF WHITE O CHOCOLATE
PINTURA LÍQUIDA: - PLATINUS, CHAMPÁN O PLOMO METÁLICO
CUERDA: COLORES: ARENA, BLANCO, GRIS, NEGRO
OBSERVACIONES: EL SILLÓN SE COMERCIALIZARÁ ÚNICAMENTE EN LOS SIGUIENTES TIPOS DE TELA: 751127,751129,751130,851141,851147, 951031, 965027, 965028, 965029, 965070,965072,965073, 965080, 971048,971054,971055,971066,971067, 971068,971069,981011,981012,981013,981031,981039,981040,981041,981042,981043, 981044,981045,981046,981047,981048,981029,981032,981033, 981034,981035,981036.
PRODUCTO NO DISPONIBLE EN CUERO, NI EN TELA SINTÉTICA, TELA SUMINISTRADA POR EL CLIENTE O MEDIDAS ESPECIALES.

DESCRIPTION OF PRODUCT

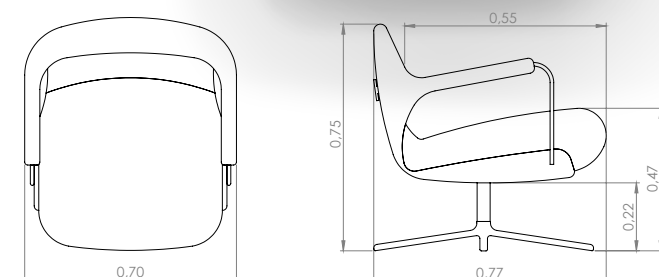
SEAT: FIXED - HR + FIBER
FRAME: STAINLESS OR ELECTROSTATIC COATING - LEAD, BLACK, OFF WHITE OR CHOCOLATE
LIQUID COATING: - PLATINUS, CHAMPAGNE OR METALLIC-LEAD
ARMREST: ELECTROSTATIC COATING - LEAD, BLACK, OFF WHITE OR CHOCOLATE
LIQUID COATING: - PLATINUS, CHAMPAGNE OR METALLIC-LEAD
DETALLE DE ACABADO: ACERO INOXIDABLE O PINTURA ELECTROSTÁTICA - PLOMO, NEGRO, OFF WHITE O CHOCOLATE
PINTURA LÍQUIDA: - PLATINUS, CHAMPÁN O PLOMO METÁLICO
SUPPORT PIN: STAINLESS OR ELECTROSTATIC COATING - LEAD, BLACK, OFF WHITE OR CHOCOLATE
LIQUID COATING: - PLATINUS, CHAMPAGNE OR METALLIC-LEAD
EYELETS: BRASS - AGED SILVER
ROTATING BASE: STAINLESS OR ELECTROSTATIC COATING - LEAD, BLACK, OFF WHITE OR CHOCOLATE
LIQUID COATING: - PLATINUS, CHAMPAGNE OR METALLIC-LEAD
ROPE COLORS: SAND, WHITE, GRAY, BLACK
NOTES: THE ARMCHAIR WILL BE SOLD ONLY IN THE FOLLOWING FABRICS: 751127,751129,751130,851141,851147, 951031, 965027, 965028, 965029, 965070,965072,965073, 965080, 971048,971054,971055,971066,971067,971068,971069,981011,981012,981013,981031,981039,981040,981041,981042,981043,981044, 981045,981046,981047,981048,981029,981032,981033, 981034,981035,981036
PRODUCT NOT AVAILABLE IN LEATHER, SYNTHETIC FABRIC, FABRIC PROVIDED BY CUSTOMER OR CUSTOM SIZES.



NOTA: Observar sempre no pedido qual a altura em que o balanço será instalado. Para cada 1m de altura, são utilizados 5m de corda.

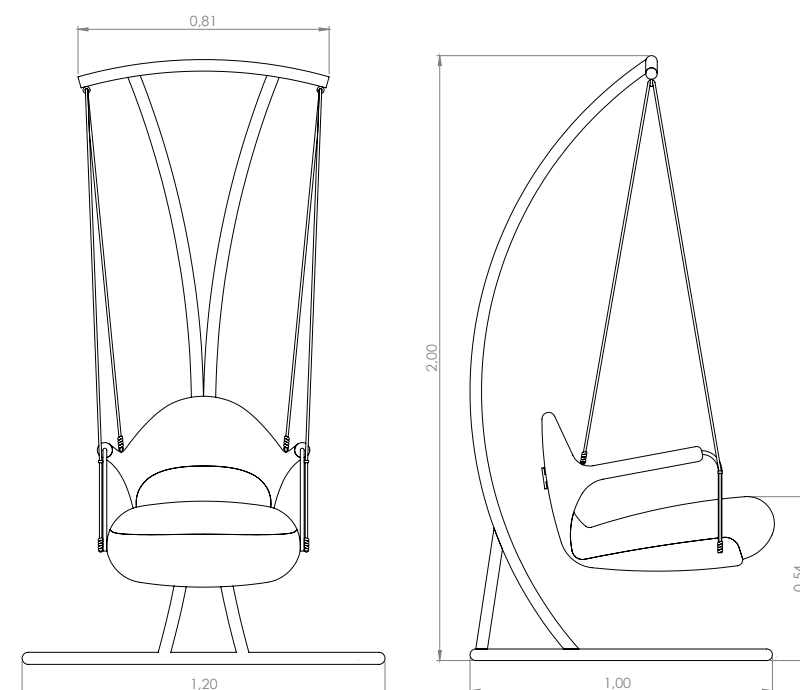
Configuração de Poltrona

Poltrona gir 70 - 1 ass(60) + 2br(5)



Configuração de Balanço com estrutura

Balanço 70 - 1 ass(60) + 2br(5)



DIAMANTINA

Design MAURICIO BOMFIM



ASSISTA O CONCEITO DESTE PRODUTO

Configuração de Balanço

Balanço 70 - 1 ass(60) + 2br(5)

DIAMANTINA - POLTRONA

DESCRIÇÃO DO PRODUTO

ASSENTO: FIXO - HR + D26 ULTRACEL + FIBRA.

ENCOSTO: FIXO - HR + FIBRA.

PÉS: PINTURA ELETROSTÁTICA - CHUMBO, BLACK, OFF WHITE OU CHOCOLATE

PINTURA LÍQUIDA - PLATINUS, CHAMPAGNE OU CHUMBO METALIZADO

LÂMINA NATURAL - CARVALHO NATURAL, CARVALHO EBANIZADO, CARVALHO LINEN OU NOGUEIRA.

OBSERVAÇÕES: A BASE LAMINADA TEM COMO PADRÃO AS BORDAS PINTADAS. PRODUTO INDISPONÍVEL EM MEDIDAS ESPECIAIS.

DESCRIPTION OF PRODUCT

SEAT: FIXED - HR + D26 ULTRACEL + FIBER.

BACKREST: FIXED - HR + FIBER.

FOOT: ELECTROSTATIC COATING - LEAD, BLACK, OFF WHITE OR CHOCOLATE

LIQUID COATING - PLATINUS, CHAMPAGNE OR METALLIC-LEAD

NATURAL VENEER - NATURAL OAK, EBONIZED OAK, OAK LINEN OR WALNUT.

NOTE: THE LAMINATED BASE HAS PAINTED EDGES AS STANDARD.

PRODUCT NOT AVAILABLE OR CUSTOM SIZES.

DESCRIPCIÓN DEL PRODUCTO

ASIENTO: FIJO - HR + D26 ULTRACEL + FIBRA.

RESPALDO: FIJO - HR + FIBRA.

PIES: PINTURA ELETROSTÁTICA - PLOMO, NEGRO, OFF WHITE O CHOCOLATE

PINTURA LÍQUIDA - PLATINUS, CHAMPÁN O PLOMO METÁLICO

CHAPA NATURAL - ROBLE NATURAL, ROBLE EBANIZADO, ROBLE LINO O NOGAL.

OBSERVACIONES: LA BASE LAMINADA TIENE LOS BORDES PINTADOS POR DEFECTO. PRODUCTO NO DISPONIBLE EN MEDIDAS ESPECIALES.



DIAMANTINA - PUFF

ASSENTO: FIXO - HR + D26 ULTRACEL + FIBRA

BASE: PINTURA ELETROSTÁTICA - CHUMBO, MARROM, FENDI OU BLACK. LÂMINA NATURAL - CARVALHO NATURAL, CARVALHO EBANIZADO, CARVALHO LINEN OU NOGUEIRA

PINTURA ELETROSTÁTICA - CHUMBO, BLACK, OFF WHITE OU CHOCOLATE

PINTURA LÍQUIDA - PLATINUS, CHAMPAGNE OU CHUMBO METALIZADO

LÂMINA NATURAL - CARVALHO NATURAL, CARVALHO EBANIZADO, CARVALHO LINEN OU NOGUEIRA.

OBSERVAÇÕES: A BASE LAMINADA TEM COMO PADRÃO AS BORDAS PINTADAS. PRODUTO INDISPONÍVEL EM MEDIDAS ESPECIAIS

SEAT: FIXED - HR + D26 ULTRACEL + FIBER

BASE: ELECTROSTATIC PAINTING - LEAD, BROWN, FENDI OR BLACK. NATURAL

VENEER - NATURAL OAK, EBONIZED OAK, OAK LINEN OR WALNUT

LIQUID COATING - PLATINUS, CHAMPAGNE OR METALLIC-LEAD

NATURAL VENEER - NATURAL OAK, EBONIZED OAK, OAK LINEN OR WALNUT.

NOTE: THE LAMINATED BASE HAS PAINTED EDGES AS STANDARD

PRODUCT NOT AVAILABLE OR CUSTOM SIZES.

ASIENTO: FIJO - HR + D26 ULTRACEL + FIBRA

BASE: PINTURA ELETROSTÁTICA - PLOMO, MARRÓN, FENDI O NEGRO.

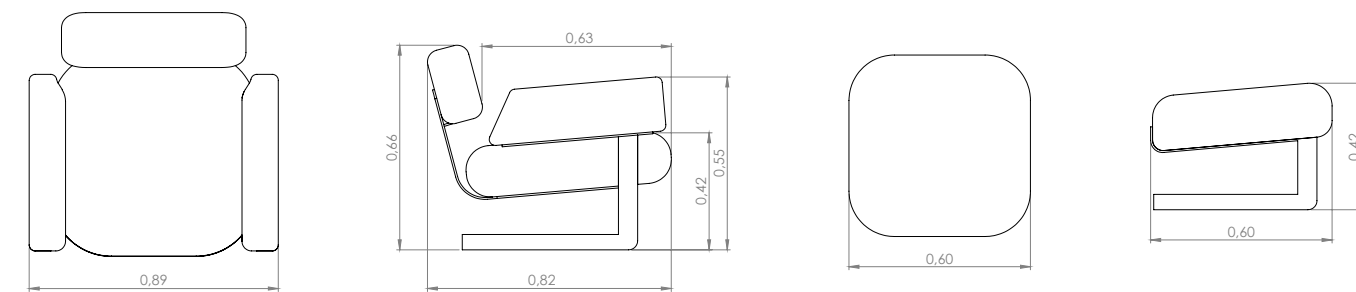
CHAPA NATURAL - ROBLE NATURAL, ROBLE EBANIZADO, ROBLE LINO O NOGAL.

PINTURA LÍQUIDA - PLATINUS, CHAMPÁN O PLOMO METÁLICO

CHAPA NATURAL - ROBLE NATURAL, ROBLE EBANIZADO, ROBLE LINO O NOGAL.

OBSERVACIONES: LA BASE LAMINADA TIENE LOS BORDES PINTADOS

POR DEFECTO. PRODUCTO NO DISPONIBLE EN MEDIDAS ESPECIALES



Configuração de Poltrona

Poltrona 89 - 1ass(61) + 2br(14)

Configuração de Puff

Puff 60 - 1ass(60)

JAÍBA

Design MAURICIO BOMFIM



ASSISTA O CONCEITO DESTE PRODUTO

DESCRIÇÃO DO PRODUTO

ASSENTO: FIXO - PERCINTA + HR + D33 + D26 ULTRACEL + FIBRA.

ENCOSTO: FIXO - HR + FIBRA.

ALMOFADA DE RIM: FIXA - HR + FIBRA.

PÉS: PINTURA ELETROSTÁTICA - CHUMBO, BLACK, OFF WHITE OU CHOCOLATE

PINTURA LÍQUIDA - PLATINUS, CHAMPAGNE OU CHUMBO METALIZADO

OBSERVAÇÕES: ALMOFADA DE RIM É FIXA NO ENCOSTO.

A POLTRONA SERÁ COMERCIALIZADA SOMENTE NOS TECIDOS:

751127,751129,751130,851141,851147,951031, 965027, 965028, 965029, 971066,

,971067,971068,971069,981031,981039,981040,981041,981042,981043,981044,

981045,981046,981047,981048,981029,981032,981033,981034,981035,981036.

A QUANTIDADE DE COSTURAS PODE VARIAR

DE ACORDO COM O TECIDO ESCOLHIDO.

PRODUTO INDISPONÍVEL EM COURO, TECIDO FORNECIDO E MEDIDAS

ESPECIAIS.

DESCRIPTION OF PRODUCT

SEAT: FIXED - ELASTIC BELT + HR + D33 + D26 ULTRACEL + FIBER.

BACKREST: FIXED - HR + FIBER.

LUMBAR CUSHION: FIXED - HR + FIBER.

FOOT: ELECTROSTATIC COATING - LEAD, BLACK, OFF WHITE OR CHOCOLATE

LIQUID COATING - PLATINUS, CHAMPAGNE OR METALLIC-LEAD

NOTES: LUMBAR CUSHION IS FIXED ON THE BACKREST.

THE ARMCHAIR WILL BE SOLD ONLY IN THE FOLLOWING FABRICS:

751127,751129,751130,851141,851147,951031, 965027, 965028, 965029, 971066,

,971067,971068,971069,981031,981039,981040,981041,981042,981043,981044,

981045,981046,981047,981048,981029,981032,981033,981034,981035,981036.

THE NUMBER OF SEAMS MAY VARY DEPENDING ON THE FABRIC CHOSEN.

PRODUCT NOT AVAILABLE IN LEATHER, FABRIC PROVIDED BY CUSTOMER OR

CUSTOM SIZES.

DESCRIPCIÓN DEL PRODUCTO

ASIENTO: FIJO - CINTURÓN ELÁSTICO + HR + D33 + D26 ULTRACEL +

FIBRA.

RESPALDO: FIJO - HR + FIBRA.

ALMOHADA DECORATIVA: FIJO - HR + FIBRA.

PIES: INTURA ELECTROSTÁTICA - PLOMO, NEGRO, OFF WHITE O

CHOCOLATE

PINTURA LÍQUIDA - PLATINUS, CHAMPÁN O PLOMO METÁLICO

OBSERVACIONES: EL COJÍN DECORATIVO SE FIJA EN EL RESPALDO.

EL SILLÓN SE COMERCIALIZARÁ ÚNICAMENTE EN LOS SIGUIENTES

TIPOS DE TELA:

751127,751129,751130,851141,851147,951031, 965027, 965028, 965029,

,971066,971067,971068,971069,981031,981039, 981040,981041,

981042,981043,981044,981045,981046,981047,981048,981029,

981032,981033,981034,981035,981036

EL NÚMERO DE COSTURAS PUEDE VARIAR

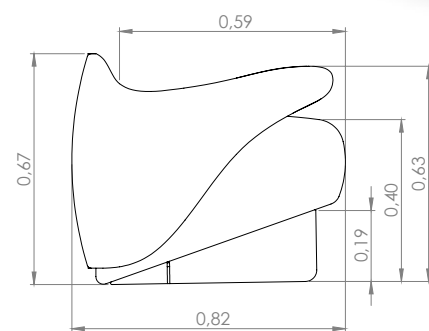
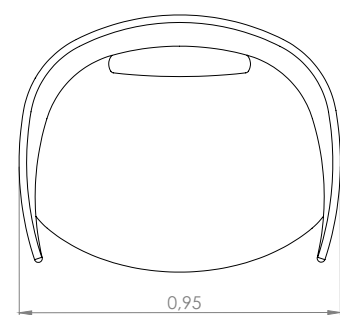
DEPENDIENDO DEL TIPO DE TELA ELEGIDO.

PRODUCTO NO DISPONIBLE EN CUERO, NI EM TELA SUMINISTRADA

POR EL CLIENTE O MEDIDAS ESPECIALES.

AMBURANA

Design MAURICIO BOMFIM



Configuração de Poltrona

Poltrona 95 - 1 ass(81) + 2 br(7) + 1 alm/rim(45x23)



ASSISTA O
CONCEITO
DESTE
PRODUTO

DESCRIÇÃO DO PRODUTO

ASSENTO: FIXO - MOLA + HR + D33 + FIBRA.

ENCOSTO: FIXO - HR + FIBRA.

BASE: PINTURA ELETROSTÁTICA - CHUMBO, BLACK, OFF WHITE OU CHOCOLATE
PINTURA LÍQUIDA - PLATINUS, CHAMPAGNE OU CHUMBO METALIZADO

DETALHE: AÇO INOX POLIDO.

LAMINA NATURAL - CARVALHO NATURAL, CARVALHO EBANIZADO,
CARVALHO LÍNEN OU NOGUEIRA.

OBSERVAÇÕES: AS BORDAS DA BASE SERÃO SEMPRE PINTADAS.

PRODUTO INDISPONÍVEL EM MEDIDA ESPECIAL.

DESCRIPTION OF PRODUCT

SEAT: FIXED - SPRING + HR + D33 + FIBER.

BACKREST: FIXED - HR + FIBER.

BASE: ELECTROSTATIC COATING - LEAD, BLACK, OFF WHITE OR CHOCOLATE
LIQUID COATING - PLATINUS, CHAMPAGNE OR METALLIC-LEAD

NATURAL VENEER - NATURAL OAK, EBONIZED OAK, OAK LINEN OR WALNUT.

DETAIL: POLISHED STAINLESS STEEL.

NOTE: THE EDGES OF THE BASE WILL ALWAYS BE PAINTED.

PRODUCT UNAVAILABLE OR CUSTOM SIZES.

DESCRIPCIÓN DEL PRODUCTO

ASIENTO: FIJO - RESORTE + HR + D33 + FIBRA.

RESPALDO: FIJO - HR + FIBRA.

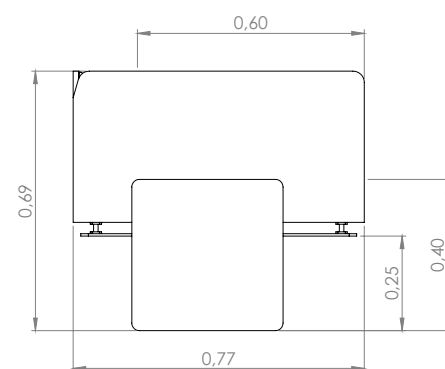
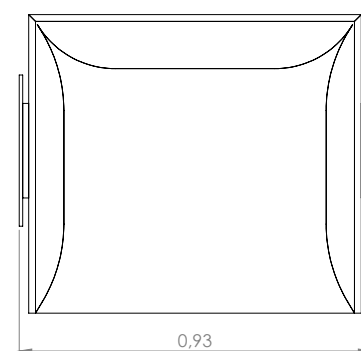
BASE: PINTURA ELECTROSTÁTICA - PLOMO, NEGRO, OFF WHITE O CHOCOLATE
PINTURA LÍQUIDA - PLATINUS, CHAMPÁN O PLOMO METÁLICO

CHAPA NATURAL - ROBLE NATURAL, ROBLE EBONIZADO, ROBLE LINO O NOGAL.

DETALLE: ACERO INOXIDABLE PULIDO.

OBSERVACIONES: LOS BORDES DE LA BASE SIEMPRE ESTÁN PINTADOS.

PRODUTO NO DISPONIBLE EN MEDIDA ESPECIAL.



Configuração de Poltrona

Poltrona 93 - 1ass(67) + 2br(13)

BARU

Design MAURICIO BOMFIM



ASSISTA O
CONCEITO
DESTE
PRODUTO

DESCRIÇÃO DO PRODUTO

ASSENTO/ENCOSTO POLTRONA: SOLTA - HR + D20 SOFT + FIBRA + PENA DE GANSO.

ASSENTO PUFF: FIXO - PERCINTA + HR + FIBRA.

CONCHA: REVESTIDA - COURO.

BASE: PINTURA ELETROSTÁTICA - CHUMBO, BLACK, OFF WHITE OU CHOCOLATE
PINTURA LÍQUIDA - PLATINUS, CHAMPAGNE OU CHUMBO METALIZADO

OBSERVAÇÕES: O COURO ESCOLHIDO PARA REVESTIR A CONCHA SERÁ USADO NO DETALHE DO BRAÇO. A CONCHA NÃO PODERÁ SER REVESTIDA EM TECIDO, PINTADA OU LAMINADA. PRODUTO INDISPONÍVEL EM MEDIDA ESPECIAL.

DESCRIPTION OF PRODUCT

ARMCHAIR SEAT/BACKREST: LOOSE - HR + D20 SOFT + FIBER + GOOSE FEATHER.

PUFF SEAT: FIXED - ELASTIC BELT + HR + FIBER.

SHELL: COVERED - LEATHER.

BASE: ELECTROSTATIC COATING - LEAD, BLACK, OFF WHITE OR CHOCOLATE
LIQUID COATING - PLATINUS, CHAMPAGNE OR METALLIC-LEAD

NOTE: THE SAME LEATHER CHOSEN TO COVER THE SHELL WILL BE USED IN THE ARM DETAIL. THE SHELL CANNOT BE COVERED IN FABRIC, PAINTED OR LAMINATED. PRODUCT NOT AVAILABLE OR CUSTOM SIZES

DESCRIPCIÓN DEL PRODUCTO

ASIENTO/RESPALDO SILLÓN: SUELTO - HR + D20 SUAVE + FIBRA + PLUMA DE OCA.

ASIENTO PUFF: FIJO - CINTURÓN ELÁSTICO + HR + FIBRA.

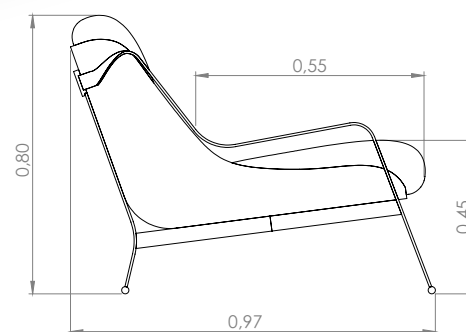
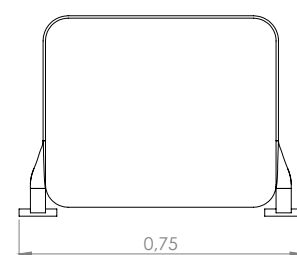
CARCASA: RECUBIERTA - PIEL.

BASE: PINTURA ELECTROSTÁTICA - PLOMO, NEGRO, OFF WHITE O CHOCOLATE
PINTURA LÍQUIDA - PLATINUS, CHAMPÁN O PLOMO METÁLICO

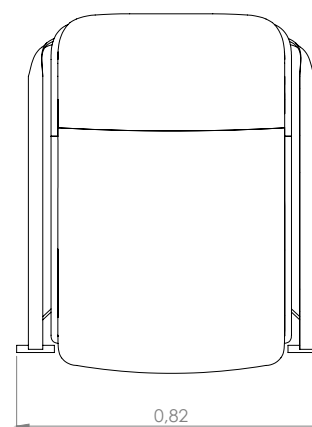
OBSERVACIONES: LA PIEL ELEGIDA PARA REVESTIR LA CARCASA SE UTILIZARÁ EN EL DETALLE DEL BRAZO. LA CASCARA NO PUEDE ESTAR CUBIERTA DE TELA, PINTADA O LAMINADA. PRODUCTO NO DISPONIBLE EN MEDIDA ESPECIALES



Configuração de Puff
Puff 75 - 1ass(65x53)



Configuração de Poltrona
Poltrona 82 - 1ass(65) + 2br(4)



PALLA CHAISE

Design STUDIO FEELING



DESCRIÇÃO DO PRODUTO

ASSENTO: FIXO - MOLA + PERCINTA + D33 + HR + FIBRA.

ALMOFADA DE ENCOSTO: SOLTA - PENA DE GANSO.

ESTRUTURA: PINTURA ELETROSTÁTICA - CHUMBO, BLACK, OFF WHITE OU CHOCOLATE
PINTURA LÍQUIDA - PLATINUS, CHAMPAGNE OU CHUMBO METALIZADO

BASE: GIRATÓRIA.

LINHA COSTURA ASSENTO: BRANCO (01), VERDE (02), CARAMELO(03), MARROM(04),
PRETO(05), AREIA(06), CINZA(07).

OBSERVAÇÕES: NÃO É POSSÍVEL FAZER AS TIRAS DO ENCOSTO EM TECIDO.
PRODUTO INDISPONÍVEL EM MEDIDAS ESPECIAIS.

DESCRIPTION OF PRODUCT

SEAT: FIXED - SPRING + ELASTIC BELT + D33 + HR + FIBER.

BACKREST CUSHION: LOOSE - GOOSE FEATHER.

FRAME: ELECTROSTATIC COATING - LEAD, BLACK, OFF WHITE OR CHOCOLATE
LIQUID COATING - PLATINUS, CHAMPAGNE OR METALLIC-LEAD

BASE: ROTATING.

SEAT COVER: WHITE (01), GREEN (02), CARAMEL (03), BROWN (04), BLACK (05), SAND (06), GRAY (07).

NOTE: IT IS NOT POSSIBLE TO MAKE THE BACKREST STRAPS IN FABRIC.

PRODUCT UNAVAILABLE OR CUSTOM SIZE.

DESCRIPCIÓN DEL PRODUCTO

ASIENTO: FIJO - RESORTE + CINTURÓN ELÁSTICO + D33 + HR + FIBRA.

ALMOHADA DE RESPALDO: SUELTO - PLUMA DE OCA.

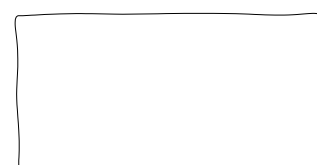
ESTRUCTURA: PINTURA ELECTROSTÁTICA - PLOMO, NEGRO, OFF WHITE O
CHOCOLATE

PINTURA LÍQUIDA - PLATINUS, CHAMPÁN O PLOMO METÁLICO

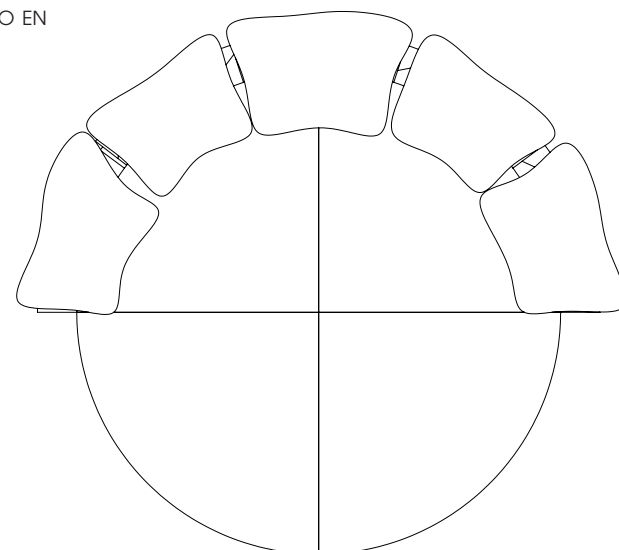
BASE: GIRATORIA.

FUNDA DE ASIENTO: BLANCO (01), VERDE (02), CARAMELO (03), MARRÓN
(04), NEGRO (05), ARENA (06), GRIS (07).

OBSERVACIONES: NO ES POSIBLE HACER LAS CORREAS DEL RESPALDO EN
TELA. PRODUCTO NO DISPONIBLE EN MEDIDAS ESPECIALES.



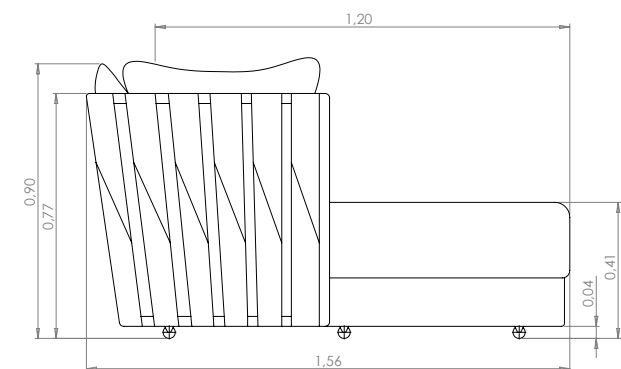
Configuração de Almofada
Alm/enc(60x50)



Configurações de Chaise

Chaise 166 - 1ass(140) + 2br(13) + 5alm/enc(60x50)

Chaise 186 - 1ass(160) + 2br(13) + 5alm/enc(60x50)



WINDING

Design MAURICIO BOMFIM



ASSISTA O
CONCEITO
DESTE
PRODUTO

DESCRIÇÃO DO PRODUTO

ASSENTO: FIXO - PERCINTA + HR + D33 + FIBRA.

ENCOSTO: FIXO - D20 SOFT + FIBRA.

ALMOFADA DECORATIVA: SOLTA - D23 HIPER + FIBRA.

BASE: PINTURA ELETROSTÁTICA - CHUMBO, BLACK, OFF WHITE OU CHOCOLATE
PINTURA LÍQUIDA - PLATINUS, CHAMPAGNE OU CHUMBO METALIZADO
LÂMINA NATURAL - CARVALHO NATURAL, CARVALHO EBANIZADO,
CARVALHO LINEN OU NOGUEIRA.

OPCIONAIS: BASE FIXA OU GIRATÓRIA.

OBSERVAÇÕES: O ACABAMENTO DA BASE EM LÂMINA NATURAL CONTÉM AS BORDAS PINTADAS.

PRODUTO INDISPONÍVEL EM MEDIDAS ESPECIAIS.

DESCRIPTION OF PRODUCT

SEAT: FIXED - ELASTIC BELT + HR + D33 + FIBER.

BACKREST: FIXED - D20 SOFT + FIBER.

DECORATIVE CUSHION: LOOSE - D23 HYPER + FIBER.

BASE: ELECTROSTATIC COATING - LEAD, BLACK, OFF WHITE OR CHOCOLATE
LIQUID COATING - PLATINUS, CHAMPAGNE OR METALLIC-LEAD
NATURAL VENEER - NATURAL OAK, EBONIZED OAK, OAK LINEN OR WALNUT.

OPTIONAL: FIXED OR ROTATING BASE.

NOTE: THE BASE FINISHING IN NATURAL VENEER HAS PAINTED EDGES.

PRODUCT UNAVAILABLE OR CUSTOM SIZE.

DESCRIPCIÓN DEL PRODUCTO

ASIENTO: FIJO - CINTURÓN ELÁSTICO + HR + D33 + FIBRA.

RESPALDO: FIJO - D20 SUAVE + FIBRA.

ALMOHADA DECORATIVA: SUELTO - D23 HIPER + FIBRA.

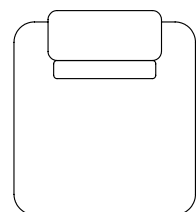
BASE: PINTURA ELECTROSTÁTICA - PLOMO, NEGRO, OFF WHITE O CHOCOLATE
PINTURA LÍQUIDA - PLATINUS, CHAMPÁN O PLOMO METÁLICO
CHAPA NATURAL - ROBLE NATURAL, ROBLE EBONIZADO, ROBLE LINO O NOGAL.

OPCIONAL: BASE FIJA O GIRATORIA.

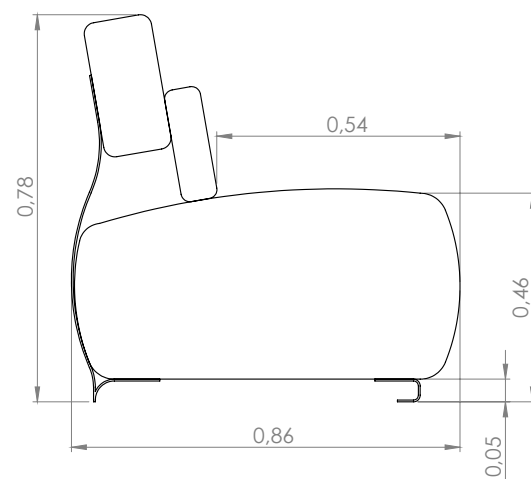
OBSERVACIONES: EL ACABADO DE LA BASE DE CHAPA NATURAL CONTIENE BORDES PINTADOS.

PRODUCTO NO DISPONIBLE EN MEDIDAS ESPECIALES.

WINDING



Configuração de Poltrona
Poltrona 80 - 1 ass(80) + 1 alm/dec(50x25)



WINDING CHAISE

Design MAURICIO BOMFIM



ASSISTA O
CONCEITO
DESTE
PRODUTO

DESCRIÇÃO DO PRODUTO

ASSENTO: FIXO - PERCINTA + D33 + FIBRA.

ENCOSTO: FIXO - D20 SOFT + FIBRA.

BASE: PINTURA ELETROSTÁTICA - CHUMBO, BLACK, OFF WHITE OU CHOCOLATE
PINTURA LÍQUIDA - PLATINUS, CHAMPAGNE OU CHUMBO METALIZADO
LÂMINA NATURAL - CARVALHO NATURAL, CARVALHO EBANIZADO,
CARVALHO LINEN OU NOGUEIRA.

REVESTIDA - COURO.

OBSERVAÇÕES: NAS OPÇÕES DE ACABAMENTO EM LÂMINA NATURAL, AS BORDAS DA BASE SÃO PINTADAS.

A OPÇÃO DE BASE REVESTIDA EM COURO, POSSUI UMA COSTURA DIFERENCIADA NO FECHAMENTO DA CAPA. PRODUTO INDISPONÍVEL EM MEDIDAS ESPECIAIS.

DESCRIPTION OF PRODUCT

SEAT: FIXED - ELASTIC BELT + D33 + FIBER.

BACKREST: FIXED - D20 SOFT + FIBER.

BASE: ELECTROSTATIC COATING - LEAD, BLACK, OFF WHITE OR CHOCOLATE
LIQUID COATING - PLATINUS, CHAMPAGNE OR METALLIC-LEAD
NATURAL VENEER - NATURAL OAK, EBONIZED OAK, OAK LINEN OR WALNUT.
COATED - LEATHER.

NOTES: ON THE NATURAL VENEER FINISH OPTIONS, THE EDGES OF THE BASE ARE PAINTED.

THE LEATHER-COVERED BASE OPTION HAS A DIFFERENTIATED SEAM ON THE COVER CLOSING.

PRODUCT UNAVAILABLE OR CUSTOM SIZE.

DESCRIPCIÓN DEL PRODUCTO

ASIENTO: FIJO - CINTURÓN ELÁSTICO + D33 + FIBRA.

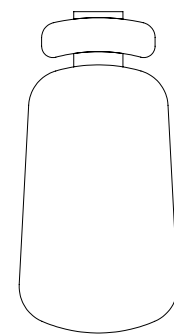
RESPALDO: FIJO - D20 SUAVE + FIBRA.

BASE: PINTURA ELETROSTÁTICA - PLOMO, NEGRO, OFF WHITE O CHOCOLATE
PINTURA LÍQUIDA - PLATINUS, CHAMPÁN O PLOMO METÁLICO
CHAPA NATURAL - ROBLE NATURAL, ROBLE EBONIZADO, ROBLE LINO O NOGAL.
REVESTIMIENTO - PIEL.

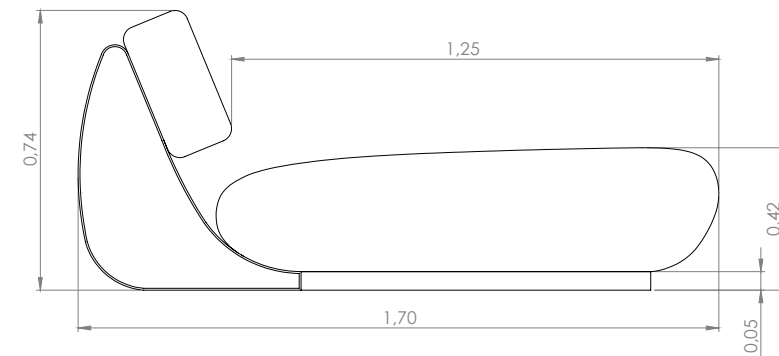
OBSERVACIONES: EN LAS OPCIONES DE ACABADO DE CHAPA NATURAL, LOS BORDES DE LA BASE ESTÁN PINTADOS.

LA OPCIÓN DE BASE REVESTIDA EN PIEL, TIENE UNA COSTURA DISTINTA EN EL CIERRE DE LA TAPA.

PRODUCTO NO DISPONIBLE EN TALLAS ESPECIALES.



Configuração de Chaise
Chaise 80 - 1ass(80)



BREEZE

Design STUDIO FEELING



DESCRIÇÃO DO PRODUTO

ASSENTO: FIXO - PERCINTA + HR + D20 SOFT + D33 + FIBRA.

ENCOSTO: FIXO - HR + D20 SOFT + FIBRA.

PÉS/BASE GIRATÓRIA: PINTURA ELETROSTÁTICA - CHUMBO, BLACK, OFF WHITE OU CHOCOLATE

PINTURA LÍQUIDA - PLATINUS, CHAMPAGNE OU CHUMBO METALIZADO

DETALHE: COURO, RECOURO OU TECIDO.

DETALHE COSTURA: DETALHE - COSTURA G

LINHA DETALHE COSTURA: BRANCO (01), VERDE (02), CARAMELO (03), MARROM (04), PRETO (05), AREIA (06) OU CINZA (07).

OBSERVAÇÕES: NA VERSÃO GIRATÓRIA, A POLTRONA IRÁ IR SEM OS DETALHES NO ASSENTO E ENCOSTO.

A PARTE INTERNA DO ENCOSTO PODERÁ FICAR COM ACABAMENTO FRANZIDO DEPENDENDO DO TECIDO ESCOLHIDO.

PRODUTO INDISPONÍVEL EM MEDIDAS ESPECIAIS.

DESCRIPCIÓN DEL PRODUCTO

SEAT: FIXED - ELASTIC BELT + HR + D20 SOFT + D33 + FIBER.

BACKREST: FIXED - HR + D20 SOFT + FIBER.

FOOT/ROTATING BASE: ELECTROSTATIC COATING - LEAD, BLACK, OFF WHITE OR CHOCOLATE

LIQUID COATING - PLATINUS, CHAMPAGNE OR METALLIC-LEAD

DETAIL: LEATHER, LEATHER, LEATHER FIBERS OR FABRIC.

SEWING DETAIL: DETAIL - SEWING G

SEWING THREADS: WHITE (01), GREEN (02), CARMEL (03), BROWN (04), BLACK (05), SAND (06) OR GRAY (07).

NOTES: AS FOR THE ROTATING BASE OPTION, THE ARMCHAIR WILL NOT BE FINISHED WITH SEAT AND BACKREST DETAILS.

THE INNER PART OF THE BACKREST MAY FEATURE A PLEATED FINISH DEPENDING ON THE FABRIC CHOSEN.

PRODUCT NOT AVAILABLE IN CUSTOM SIZES.

DESCRIPTION OF PRODUCT

ASIENTO: FIJO - CINTURÓN ELÁSTICO + HR + D20 SUAVE + D33 + FIBRA.

RESPALDO: FIJO - HR + D20 SUAVE + FIBRA.

PIÉS/BASE GIRATORIA: PINTURA ELECTROSTÁTICA - PLOMO, NEGRO, OFF WHITE O CHOCOLATE

PINTURA LÍQUIDA - PLATINUS, CHAMPÁN O PLOMO METÁLICO

DETALLE: PIEL, FIBRA DE PIEL O TELA.

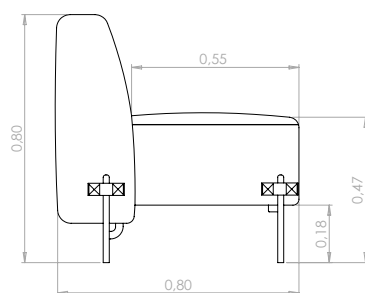
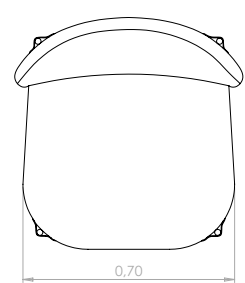
DETALLE DE LA COSTURA: DETALLE - COSTURA G

LÍNEA DE LA COSTURA: BLANCO (01), VERDE (02), CARAMELO (03), MARRÓN (04), NEGRO (05), ARENA (06) O GRIS (07).

OBSERVACIONES: EN LA VERSIÓN GIRATORIA, EL SILLÓN NO TENDRÁ DETALLES EN EL ASIENTO NI EN EL RESPALDO.

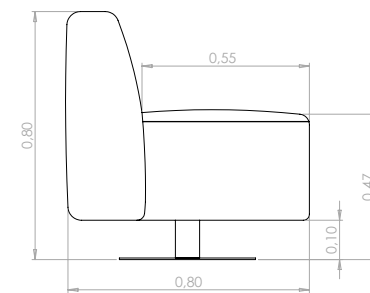
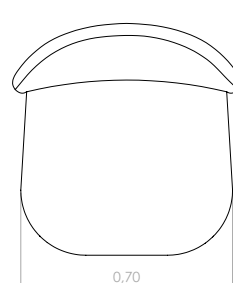
LA PARTE INTERIOR DEL RESPALDO PUEDE TENER UN ACABADO FRUNCIDO DEPENDIENDO DEL TIPO DE TELA ELEGIDO.

PRODUCTO NO DISPONIBLE EN MEDIDAS ESPECIALES.



Configuração de Poltrona Fixa

Poltrona 70 - 1ass(70)



Configuração de Poltrona Giratória

Poltrona Gir 70 - 1ass(70)

HOLLY

Design STUDIO FEELING



DESCRIÇÃO DO PRODUTO

ASSENTO: FIXO - MOLA + PERCINTA + HR + FIBRA.

ALMOFADA DE ENCOSTO: SOLTA - ALGODÃO + FIBRA.

ALMOFADA DECORATIVA: SOLTA - FIBRA SILICONADA.

ESTRUTURA ENCOSTO: AÇO INOX POLIDO OU PINTURA ELETROSTÁTICA - CHUMBO, BLACK, OFF WHITE OU CHOCOLATE

PINTURA LÍQUIDA - PLATINUS, CHAMPAGNE OU CHUMBO METALIZADO

BASE POLTRONA E CHAISE: GIRATÓRIA.

BASE PUFF: FIXA.

DETALHE COSTURA: COSTURA G

LINHA DETALHE COSTURA: BRANCO (01), VERDE (02), CARAMELO (03), MARRON (04), PRETO (05), AREIA (06) OU CINZA (07)

OBSERVAÇÕES: CONFIGURAÇÕES DE PUFF NÃO CONTÉM DETALHE DE COSTURA NO TAMPO DO ASSENTO.

PRODUTO INDISPONÍVEL EM MEDIDAS ESPECIAIS.

DESCRIPTION OF PRODUCT

SEAT: FIXED - SPRING + ELASTIC BELT + HR + FIBER.

BACKREST CUSHION: LOOSE - COTTON + FIBER.

DECORATIVE CUSHION: LOOSE - SILICONIZED FIBER.

BACKREST FRAME: STAINLESS OR ELECTROSTATIC COATING - LEAD, BLACK, OFF WHITE OR CHOCOLATE

LIQUID COATING - PLATINUS, CHAMPAGNE OR METALLIC-LEAD

BASE ARMCHAIR AND CHAISE: ROTATING.

BASE PUFF: FIXED.

SEWING DETAIL: G-SEWING

SEWING THREADS: WHITE (01), GREEN (02), CARAMEL (03), BROWN (04), BLACK (05), SAND (06) OR GRAY (07).

NOTE: PUFF CONFIGURATIONS DO NOT CONTAIN STITCHING DETAIL ON THE SEAT TOP.

PRODUCT UNAVAILABLE OR CUSTOM SIZE.

DESCRIPCIÓN DEL PRODUCTO

ASIENTO: FIJO - RESORTE + CINTURÓN ELÁSTICO + HR + FIBRA.

ALMOHADA DE RESPALDO: SUELTO - ALGODÓN + FIBRA.

ALMOHADA DECORATIVA: SUELTO - FIBRA SILICONADA.

ESTRUCTURA DEL RESPALDO: ACERO INOXIDABLE O PINTURA ELECTROSTÁTICA - PLOMO, NEGRO, OFF WHITE O CHOCOLATE

PINTURA LÍQUIDA - PLATINUS, CHAMPÁN O PLOMO METÁLICO

BASE SILLÓN Y CHAISE: GIRATORIA.

BASE PUFF: FIJA.

DETALLE DE COSTURA: COSTURA G.

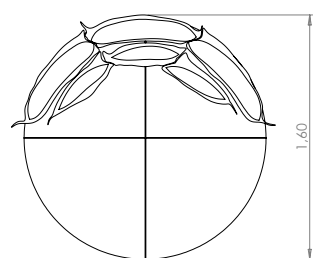
DETALLE DE LA COSTURA: BLANCO (01), VERDE (02), CARAMELO (03), MARRÓN (04), NEGRO (05), ARENA (06) O GRIS (07).

OBSERVACIONES: LAS CONFIGURACIONES DE PUFF NO CONTIENEN DETALLES DE COSTURA EN LA PARTE SUPERIOR DEL ASIENTO.

PRODUCTO NO DISPONIBLE EN MEDIDAS ESPECIALES.

PALLA

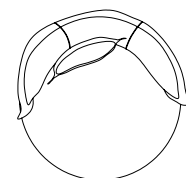
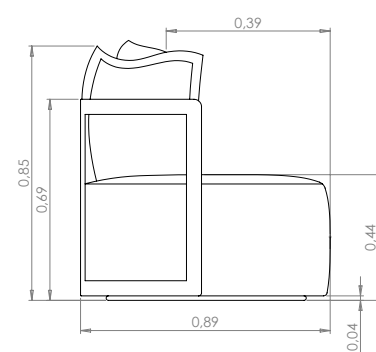
Design STUDIO FEELING



Configurações de Chaise

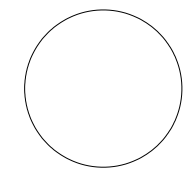
Chaise 145 - 1ass(145) + 3alm/enc(83x55) + 3alm/dec(50x50)

Chaise 160 - 1ass(160) + 3alm/enc(90x55) + 3alm/dec(50x50)



Configuração de Poltrona

Poltrona 89 - 1ass(89) + 1alm/enc(180x60) + 1alm/dec(50x50)



Configurações de Puff

Puff 89 - 1puff(89x89)

Puff 110 - 1puff(110x110)

Puff 130 - 1puff(130x130)



FEELING ESTOFADOS

DESCRIÇÃO DO PRODUTO

ASSENTO: FIXO - PERCINTA + HR + D26 ULTRACEL + D20 SOFT + FIBRA.

ALMOFADA DE ENCOSTO: SOLTA - PENA DE GANSO.

ALMOFADA DECORATIVA: SOLTA - PENA DE GANSO.

ESTRUTURA: AÇO INOX POLIDO OU PINTURA ELETROSTÁTICA - CHUMBO, BLACK, OFF WHITE OU CHOCOLATE

PINTURA LÍQUIDA - PLATINUS, CHAMPAGNE OU CHUMBO METALIZADO

PÉS FIXO: IMBUÍIA.

BASE: GIRATÓRIA.

OBSERVAÇÕES: TIRAS INDISPONÍVEIS EM TECIDO.

PRODUTO INDISPONÍVEL EM MEDIDAS ESPECIAIS.

DESCRIPTION OF PRODUCT

SEAT: FIXED - ELASTIC BELT + HR + D26 ULTRACEL + D20 SOFT + FIBER.

BACKREST CUSHION: LOOSE - GOOSE FEATHER.

DECORATIVE CUSHION: LOOSE - GOOSE FEATHER.

FRAME: STAINLESS OR ELECTROSTATIC COATING - LEAD, BLACK, OFF WHITE OR CHOCOLATE

LIQUID COATING - PLATINUS, CHAMPAGNE OR METALLIC-LEAD

FIXED LEGS: IMBUÍIA.

BASE: ROTATING.

OBSERVATIONS: STRIPS UNAVAILABLE IN FABRIC.

PRODUCT UNAVAILABLE IN SPECIAL MEASURES

DESCRIPCIÓN DEL PRODUCTO

ASIENTO: FIJO - CINTURÓN ELÁSTICO + HR + D26 ULTRACEL + D20 SOFT + FIBRA.

ALMOHADA DE RESPALDO: SUELTO - PLUMA DE OCA.

ALMOHADA DECORATIVA: SUELTO - PLUMA DE OCA.

ESTRUTURA: ACERO INOXIDABLE O PINTURA ELECTROSTÁTICA - PLOMO, NEGRO, OFF WHITE O CHOCOLATE

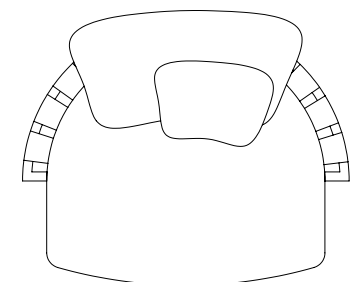
PINTURA LÍQUIDA - PLATINUS, CHAMPÁN O PLOMO METÁLICO

PATAS FIJAS: IMBUÍIA.

BASE: GIRATORIA.

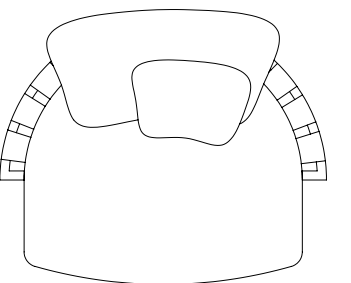
OBSERVACIONES: TIRAS NO DISPONIBLES EN TELA

PRODUCTO NO DISPONIBLE EN MEDIDAS ESPECIALES.



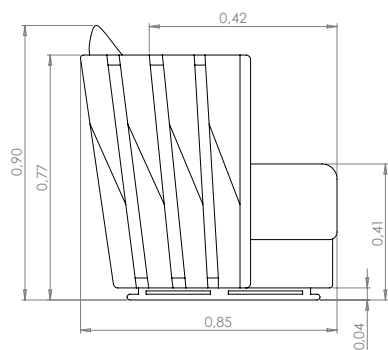
Configuração de Poltrona fixa

Poltrona fixa 95 - 1ass(73) + 2br(11) + 1alm/enc(60x50) + 1alm/dec(40x40)



Configuração de Poltrona giratória

Poltrona gir 95 - 1ass(73) + 2br(11) + 1alm/enc(60x50) + 1alm/dec(40x40)



Configuração de Almofada

Alm/enc(60x50)



SUEN



Design STUDIO FEELING

DESCRIÇÃO DO PRODUTO

ASSENTO: FIXO - HR + D20 SOFT + FIBRA.

ENCOSTO: FIXO - D20 SOFT + FIBRA.

PÉ: PINTURA ELETROSTÁTICA - CHUMBO, BLACK, OFF WHITE OU CHOCOLATE
PINTURA LÍQUIDA - PLATINUS, CHAMPAGNE OU CHUMBO METALIZADO
LÂMINA NATURAL - CARVALHO NATURAL, CARVALHO EBANIZADO,
CARVALHO LÍNEN OU NOGUEIRA.

DETALHES: ZIPPER - BEGE, CINZA, CHUMBO OU PRETO.

OBSERVAÇÕES: OS PÉS LAMINADOS TEM COMO PADRÃO AS BORDAS
PINTADAS. PRODUTO INDISPONÍVEL EM MEDIDAS ESPECIAIS.

A PARTE INTERNA DO ENCOSTO PODERÁ FICAR COM ACABAMENTO
FRANZIDO DEPENDENDO DO TECIDO ESCOLHIDO.

DESCRIPTION OF PRODUCT

SEAT: FIXED - HR + D20 SOFT + FIBER.

BACKREST: FIXED - D20 SOFT + FIBER.

FOOT: ELECTROSTATIC COATING - LEAD, BLACK, OFF WHITE OR
CHOCOLATE.

LIQUID COATING - PLATINUS, CHAMPAGNE OR METALLIC-LEAD.
COATED IN NATURAL VENEER - NATURAL OAK, EBONIZED OAK, LINEN
OAK OR WALNUT.

DETAILS: ZIPPER - BEIGE, GRAY, LEAD OR BLACK.

NOTE: LAMINATED FEET HAVE PAINTED EDGES AS STANDARD.
PRODUCT UNAVAILABLE OR CUSTOM SIZE.

THE INNER PART OF THE BACKREST MAY FEATURE A PLEATED FINISH
DEPENDING ON THE FABRIC CHOSEN.

DESCRIPCIÓN DEL PRODUCTO

ASIENTO: FIJO - HR + D20 SUAVE + FIBRA.

RESPALDO: FIJO - D20 SUAVE + FIBRA.

PIE: PINTURA ELECTROSTÁTICA - PLOMO, NEGRO, OFF WHITE O
CHOCOLATE.

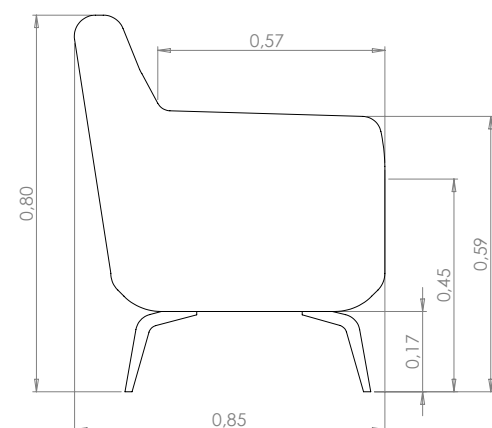
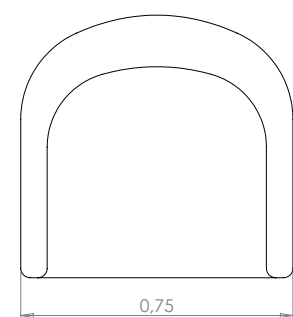
PINTURA LÍQUIDA - PLATINUS, CHAMPÁN O PLOMO METÁLICO.
RECUBIERTO EN CHAPA NATURAL - ROBLE NATURAL, ROBLE
ÉBANO, ROBLE LINO O NOGAL.

DETALLES: CREMALLERA - BEIGE, GRIS, PLOMO O NEGRO.

OBSERVACIONES: LOS PIES LAMINADOS TIENEN BORDES PINTADOS
POR DEFECTO. PRODUCTO NO DISPONIBLE EN MEDIDAS
ESPECIALES.

LA PARTE INTERIOR DEL RESPALDO PUEDE TENER UN ACABADO
FRUNCIDO DEPENDIENDO DEL TIPO DE TELA ELEGICO.

SUEN



Configuração de Poltrona

Poltrona 75 - 1ass(59) + 2br(8)



FORM

Design STUDIO FEELING



DESCRIÇÃO DO PRODUTO

ASSENTO: FIXO - PERCINTA + D33 + D20 SOFT + FIBRA.

ENCOSTO: FIXO - D20 SOFT + FIBRA.

BASE FIXA: TINGIMENTO - NATURAL, EBANIZADO, NOGUEIRA, LINEN, NOZES OU IMBUÍA.

BASE GIRATÓRIA: PRETA.

OBSERVAÇÕES: BASE GIRATÓRIA INDISPONÍVEL PARA A CONFIGURAÇÃO DE PUFF.

DESCRIPTION OF PRODUCT

SEAT: FIXED - ELASTIC BELT + D33 + D20 SOFT + FIBER.

BACKREST: FIXED - D20 SOFT + FIBER.

FIXED BASE: DYEING - NATURAL, EBANIZED, WALNUT, LINEN, WALNUT OR IMBUIA.

ROTATING BASE: BLACK.

NOTE: ROTATING BASE UNAVAILABLE FOR PUFF CONFIGURATION.

DESCRIPCIÓN DEL PRODUCTO

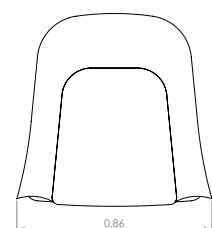
ASIENTO: FIJO - CINTURÓN ELÁSTICO + D33 + D20 SUAVE + FIBRA.

RESPALDO: FIJO - D20 SUAVE + FIBRA.

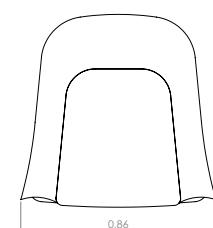
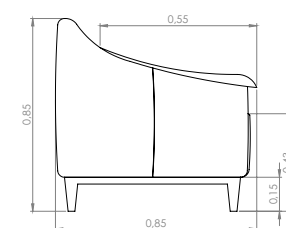
BASE FIJA: TINTE - NATURAL, EBANIZADO, NOGAL, LINO, NOGAL O IMBUÍA.

BASE GIRATORIA: NEGRA.

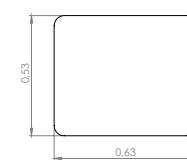
OBSERVACIONES: BASE GIRATORIA NO DISPONIBLE PARA LA CONFIGURACIÓN PUFF.



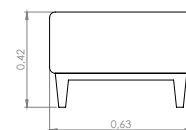
Configuração de Poltrona fixa
Poltrona fixa 86 - 1ass(58) + 2br(14)



Configuração de Poltrona giratória
Poltrona gir 86 - 1ass(58) + 2br(14)



Configuração de Puff
Puff 63 - 1puff(63x53)



CAMAS E COMPLEMENTOS





MASP

Design MAURICIO BOMFIM



ASSISTA O
CONCEITO
DESTE
PRODUTO

DESCRIÇÃO DO PRODUTO

CABECEIRA: FIXA – HR + SOFT

OBSERVAÇÕES: PRODUTO INDISPONÍVEL EM TECIDO SINTÉTICO

DESCRIPTION OF PRODUCT

HEADBOARD: FIXED – HR + SOFT

NOTE: NOT AVAILABLE IN SYNTHETIC FABRIC

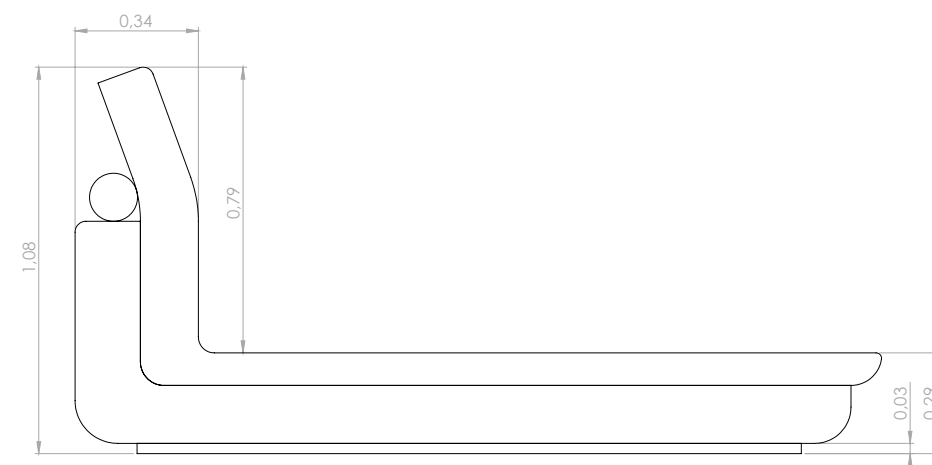
DESCRIPCIÓN DEL PRODUCTO

CABECERO: FIJO – HR + SOFT

OBSERVACIONES: PRODUCTO NO DISPONIBLE EN TEJIDO SINTÉTICO

CAFUNÉ

Design MAURICIO BOMFIM



Configurações de Cama

Cama 102x212 (colchão 88x188)

Cama Bip 152x212 (colchão 138x188)

Cama Bip 172x222 (colchão 158x198)

Cama Bip 207x227 (colchão 193x203)



ASSISTA O
CONCEITO
DESTE
PRODUTO

DESCRIÇÃO DO PRODUTO

CABECEIRA: FIXA – HR

PÉ: PINTURA ELETROSTÁTICA - CHUMBO, BLACK, OFF WHITE OU CHOCOLATE.
PINTURA LÍQUIDA - PLATINUS, CHAMPAGNE OU CHUMBO METALIZADO

OBSERVAÇÕES: SOMENTE A BASE E A PARTE EXTERNA DA CABECEIRA
PODEM SER FEITO EM TECIDO SINTÉTICO.

PRODUTO INDISPONÍVEL EM COURO

DESCRIPTION OF PRODUCT

HEADBOARD: FIXED – HR

FOOT: ELECTROSTATIC COATING – LEAD, BLACK, OFF WHITE OR CHOCOLATE
LIQUID COATING - PLATINUS, CHAMPAGNE OR METALLIC-LEAD

NOTES: ONLY THE BASE AND THE OUTER PART OF THE HEADBOARD CAN BE
MADE IN SYNTHETIC FABRIC

PRODUCT NOT AVAILABLE IN LEATHER

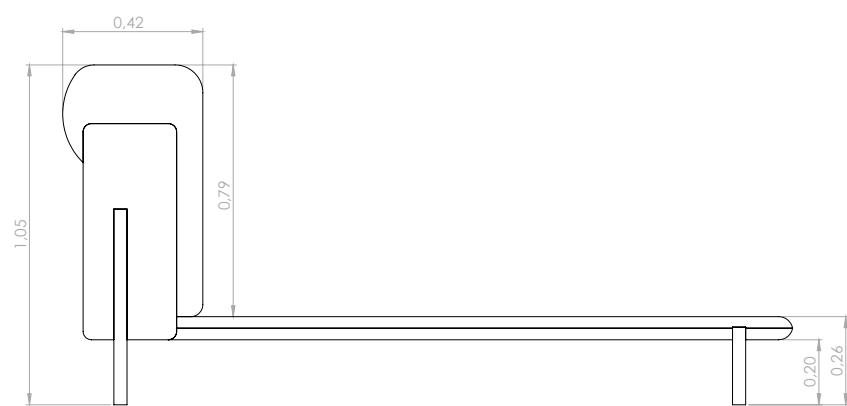
DESCRIPCIÓN DEL PRODUCTO

CABECERO: FIJO – HR

PIE: PINTURA ELECTROSTÁTICA – PLOMO, NEGRO, OFF WHITE O CHOCOLATE
PINTURA LÍQUIDA – PLATINUS, CHAMPÁN O PLOMO METÁLICO

OBSERVACIONES: SOLO LA BASE Y LA PARTE EXTERNA DE CABECERO
PUEDEN SER DE TEJIDO SINTÉTICO

PRODUCTO NO DISPONIBLE EN PIEL



Configurações de Cama

Cama 116x212 (colchão 88x188)

Cama 166x212 (colchão 138x188)

Cama 186x222 (colchão 158x198)

Cama 221x227 (colchão 193x203)

Cama Bip 166x212 (colchão 138x188)

Cama Bip 186x222 (colchão 158x198)

Cama Bip 221x227 (colchão 193x203)

Configurações de Base

Base 104x195 (colchão 88x188)

Base 154x195 (colchão 138x188)

Base 174x205 (colchão 158x198)

Base 209x210 (colchão 193x203)

Base Bip 154x195 (colchão 138x188)

Base Bip 174x205 (colchão 158x198)

Base Bip 209x210 (colchão 193x203)



AFRODITE

Design STUDIO FEELING



DESCRIÇÃO DO PRODUTO

CABECEIRA: FIXO - D33.

GAVETÃO: FIXO - D33.

PÉ/BASE: PINTURA ELETROSTÁTICA - CHUMBO, BLACK, OFF WHITE OU CHOCOLATE

PINTURA LÍQUIDA - PLATINUS, CHAMPAGNE OU CHUMBO METALIZADO

DESCRIPTION OF PRODUCT

HEADBOARD: FIXED - D33.

INVOLVING STRUCTURE: FIXED - D33.

FOOT/BASE: ELECTROSTATIC COATING - LEAD, BLACK, OFF WHITE OR CHOCOLATE

LIQUID COATING - PLATINUS, CHAMPAGNE OR METALLIC-LEAD



DESCRIPCIÓN DEL PRODUCTO

CABECERO: FIJO - D33.

CAJÓN: FIJO - D33.

PIE/BASE: PINTURA ELECTROSTÁTICA - PLOMO, NEGRO, OFF WHITE O CHOCOLATE

PINTURA LÍQUIDA - PLATINUS, CHAMPÁN O PLOMO METÁLICO

EXCLUIR A OBSERVAÇÃO/NOTE/OBSERVACIONES



Configurações de Base

Base 110x200 (colchão 88x188)

Base 160x200 (colchão 138x188)

Base 180x210 (colchão 158x198)

Base 215x215 (colchão 193x203)

Base Bip 160x200 (colchão 138x188)

Base Bip 180x210 (colchão 158x198)

Base Bip 215x215 (colchão 193x203)

Configurações de Cama

Cama 110x215 (colchão 88x188)

Cama 160x215 (colchão 138x188)

Cama 180x225 (colchão 158x198)

Cama 215x230 (colchão 193x203)

Cama Bip 160x215 (colchão 138x188)

Cama Bip 180x225 (colchão 158x198)

Cama Bip 215x230 (colchão 193x203)

HUG

Design MAURICIO BOMFIM



DESCRIÇÃO DO PRODUTO

CABECEIRA: FIXO - D20 SOFT.

GAVETÃO: FIXO - D33.

PÉS: PINTURA ELETROSTÁTICA - CHUMBO, BLACK, OFF WHITE OU CHOCOLATE
PINTURA LÍQUIDA - PLATINUS, CHAMPAGNE OU CHUMBO METALIZADO

OBSERVAÇÕES: AS OPÇÕES BIPARTIDAS TEM A BASE DIVIDIDA AO MEIO NA PROFUNDIDADE.

DESCRIPTION OF PRODUCT

HEADBOARD: FIXED - D20 SOFT.

INVOLVING STRUCTURE: FIXED - D33.

FOOT: ELECTROSTATIC COATING - LEAD, BLACK, OFF WHITE or CHOCOLATE
LIQUID COATING - PLATINUS, CHAMPAGNE OR METALLIC-LEAD

NOTE: THE SPLIT OPTIONS HAVE THE BASE DIVIDED IN HALF IN THE DEPTH.

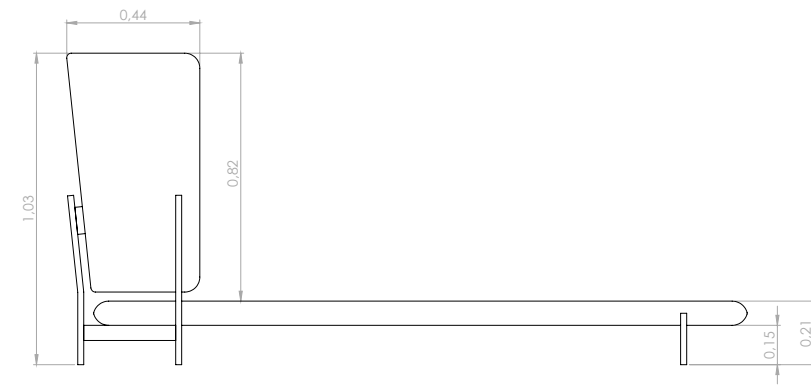
DESCRIPCIÓN DEL PRODUCTO

CABECERA: FIJA - D20 SUAVE.

CAJÓN: FIJO - D33.

PIÉS: PINTURA ELECTROSTÁTICA - PLOMO, NEGRO, OFF WHITE o CHOCOLATE
PINTURA LÍQUIDA - PLATINUS, CHAMPÁN o PLOMO METÁLICO

OBSERVACIONES: LAS OPCIONES BIPARTITAS TIENEN LA BASE DIVIDIDA POR LA MITAD EN PROFUNDIDAD.



Configurações de Cama

Cama 106x204 (Colchão 88x188)

Cama 156x204 (Colchão 138x188)

Cama 176x214 (Colchão 158x198)

Cama 211x219 (Colchão 193x203)

Cama Bip 156x204 (Colchão 138x188)

Cama Bip 176x214 (Colchão 158x198)

Cama Bip 211x219 (Colchão 193x203)

Configurações de Base

Base 100x192 (Colchão 88x188)

Base 150x192 (Colchão 138x188)

Base 170x202 (Colchão 158x198)

Base 205x207 (Colchão 193x203)

Base Bip 150x192 (Colchão 138x188)

Base Bip 170x202 (Colchão 158x198)

Base Bip 205x207 (Colchão 193x203)



JADE

Design STUDIO FEELING



DESCRIÇÃO DO PRODUTO

CABECEIRA: FIXO - D33 + FIBRA.

BASE: FIXA - D33.

PÉS: PINTURA ELETROSTÁTICA - CHUMBO, BLACK, OFF WHITE OU CHOCOLATE
PINTURA LÍQUIDA - PLATINUS, CHAMPAGNE OU CHUMBO METALIZADO
POLIMENTO - ALUMÍNIO

LINHA DETALHE COSTURA: BRANCO (01), VERDE (02), CARAMELO (03),
MARROM (04), PRETO (05), AREIA (06) OU CINZA (07)

OBSERVAÇÕES: QUANDO REVESTIDA EM COURO, DEVIDO AO LIMITE DE
TAMANHO DA PELE, A CAMA TERÁ COSTURAS DIFERENCIADAS NO ENCOSTO
E GAVETÃO. A COR DA LINHA SERÁ OPCIONAL APENAS QUANDO A CAMA
FOR REVESTIDA EM COURO. AS OPÇÕES DE CABECEIRA POSSUEM PÉS
PLÁSTICOS DE 1CM. AS OPÇÕES BIPARTIDAS TEM A BASE DIVIDIDA AO MEIO
NA PROFUNDIDADE.

JADE



180

DESCRIPTION OF PRODUCT

HEADBOARD: FIXED - D33 + FIBER.

BASE: FIXED - D33.

FOOT: ELECTROSTATIC COATING - LEAD, BLACK, OFF WHITE OR CHOCOLATE
LIQUID COATING - PLATINUS, CHAMPAGNE OR METALLIC-LEAD
POLISHING - ALUMINIUM

SEWING THREADS: WHITE (01), GREEN (02), CARAMEL (03), BROWN (04),
BLACK (05), SAND (06) OR GRAY (07).

NOTE: WHEN COVERED IN LEATHER, DUE TO THE SIZE LIMIT OF THE LEATHER, THE
BED WILL HAVE DIFFERENTIATED SEWING IN THE BACKREST AND INVOLVING
STRUCTURE. THE THREAD COLOR WILL BE OPTIONAL ONLY WHEN THE BED IS
COVERED IN LEATHER. THE HEADBOARD OPTIONS HAVE 1CM PLASTIC FEET.
THE SPLIT OPTIONS HAVE THE BASE DIVIDED IN HALF IN THE DEPTH



Configuração de Cama:

Cama 88x205 (Colchão 88x188)
Cama 138x205 (Colchão 138x188)
Cama 158x215 (Colchão 158x198)
Cama 193x220 (Colchão 193x203)
Cama bip 138x205 (Colchão 138x188)
Cama bip 158x215 (Colchão 158x198)
Cama bip 193x220 (Colchão 193x203)

Configuração de Cabeceira:

Cabeceira 88 - 88x128
Cabeceira 138 - 138x128
Cabeceira 158 - 158x128
Cabeceira 193 - 193x128

Configuração de Base:

Base 88x188 (Colchão 88x188)
Base 138x188 (Colchão 138x188)
Base 158x198 (Colchão 158x198)
Base 193x203 (Colchão 193x203)
Base bip 138x188 (Colchão 138x188)
Base bip 158x198 (Colchão 158x198)
Base bip 193x203 (Colchão 193x203)

DESCRIPCIÓN DEL PRODUCTO

CABECERO: FIJO - D33 + FIBRA.

BASE: FIJA - D33.

PIES: PINTURA ELECTROSTÁTICA - PLOMO, NEGRO, OFF WHITE O CHOCOLATE
PINTURA LÍQUIDA - PLATINUS, CHAMPÁN O PLOMO METÁLICO
PULIDO - ALUMINIO

DETALLE DE LA LÍNEA DE COSTURA: BLANCO (01), VERDE (02), CARAMELO
(03), MARRÓN (04), NEGRO (05), ARENA (06) O GRIS (07).

OBSERVACIONES: CUANDO SE CUBRE CON PIEL, DEBIDO AL LÍMITE DE
TAMAÑO DE LA PIEL, LA CAMA TENDRÁ COSTURAS DIFERENCIADAS EN EL
RESPALDO Y EL CAJÓN. EL COLOR DEL HILO SERÁ OPCIONAL SÓLO CUANDO
LA CAMA ESTÉ CUBIERTA DE PIEL. LAS OPCIONES DE CABECERA TIENEN PIES
DE PLÁSTICO DE 1CM. LAS OPCIONES DIVIDIDAS TIENEN LA BASE DIVIDIDA
POR LA MITAD EN PROFUNDIDAD

HARBOR

Design STUDIO FEELING



181

FEELING ESTOFADOS

DESCRIÇÃO DO PRODUTO

CABECEIRA: FIXO - D33 + D20 SOFT + FIBRA.

GAVETÃO: FIXO - D33.

BASE: PINTURA ELETROSTÁTICA - CHUMBO, BLACK, OFF WHITE OU CHOCOLATE
PINTURA LÍQUIDA - PLATINUS, CHAMPAGNE OU CHUMBO METALIZADO
POLIMENTO - ALUMÍNIO

OBSERVAÇÕES: AS OPÇÕES DE CABECEIRA POSSUEM PÉS PLÁSTICOS DE 1CM.

AS OPÇÕES BIPARTIDAS TEM A BASE DIVIDIDA AO MEIO NA PROFUNDIDADE.
INDISPONÍVEL EM COURO.

DESCRIPTION OF PRODUCT

HEADBOARD: FIXED - D33 + D20 SOFT + FIBER.

INVOLVING STRUCTURE: FIXED - D33.

BASE: ELECTROSTATIC COATING - LEAD, BLACK, OFF WHITE OR CHOCOLATE
LIQUID COATING - PLATINUS, CHAMPAGNE OR METALLIC-LEAD
POLISHING - ALUMINIUM

NOTE: THE HEADBOARD OPTIONS HAVE 1CM PLASTIC FEET.

THE BIPARTITE OPTIONS HAVE THE BASE DIVIDED IN HALF IN THE DEPTH.

NOT AVAILABLE IN LEATHER.

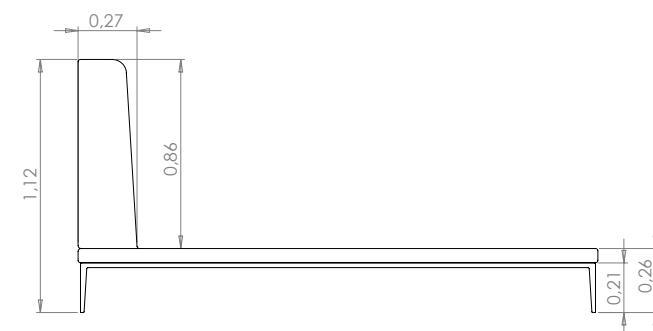
DESCRIPCIÓN DEL PRODUCTO

CABECERO: FIJO - D33 + D20 SUAVE + FIBRA.

CAJÓN: FIJO - D33.

BASE: PINTURA ELECTROSTÁTICA - PLOMO, NEGRO, OFF WHITE O CHOCOLATE
PINTURA LÍQUIDA - PLATINUS, CHAMPÁN O PLOMO METÁLICO
PULIDO - ALUMINIO

OBSERVACIONES: LAS OPCIONES DE CABECERA TIENEN PIES DE PLÁSTICO DE 1 CM. LAS OPCIONES BIPARTITAS TIENEN LA BASE DIVIDIDA POR LA MITAD EN LA PROFUNDIDAD. NO ESTÁ DISPONIBLE EN PIEL.



Configuração de Cama:

Cama 110x215 (Colchão 88x188)
Cama 160x215 (Colchão 138x188)
Cama 180x225 (Colchão 158x198)
Cama 215x230 (Colchão 193x203)
Cama Bip 160x215 (Colchão 138x188)
Cama Bip 180x225 (Colchão 158x198)
Cama Bip 215x230 (Colchão 193x203)

Configurações de Cabeceira

Cabeceira 110 - 110x27x112
Cabeceira 160 - 160x27x112
Cabeceira 180 - 180x27x112
Cabeceira 215 - 215x27x112

Configurações de Base

Base 110x200 (Colchão 88x188)
Base 160x200 (Colchão 138x188)
Base 180x210 (Colchão 158x198)
Base 215x215 (Colchão 193x203)
Base Bip 160x200 (Colchão 138x188)
Base Bip 180x210 (Colchão 158x198)
Base Bip 215x215 (Colchão 193x203)

BALI



DESCRIÇÃO DO PRODUTO

ENCOSTO: FIXO - D33 + D20 SOFT + FIBRA.

GAVETÃO: FIXO - D33.

PÉS: PINTURA ELETROSTÁTICA - CHUMBO, BLACK, OFF WHITE OU CHOCOLATE
PINTURA LÍQUIDA - PLATINUS, CHAMPAGNE OU CHUMBO METALIZADO

OBSERVAÇÕES: AS OPÇÕES DE CABECEIRA POSSUEM PÉS PLÁSTICOS DE 1CM.
AS OPÇÕES BIPARTIDAS TÊM A BASE DIVIDIDA AO MEIO NA PROFUNDIDADE.

DESCRIPTION OF PRODUCT

BACKREST: FIXED - D33 + D20 SOFT + FIBER.

INVOLVING STRUCTURE: FIXED - D33.

FEET: ELECTROSTATIC COATING - LEAD, BLACK, OFF WHITE OR CHOCOLATE
LIQUID COATING - PLATINUS, CHAMPAGNE OR METALLIC-LEAD

OBSERVATIONS: THE HEADBOARD OPTIONS HAVE 1CM PLASTIC FEET. THE
SPLIT OPTIONS HAVE THE BASE DIVIDED IN HALF IN THE DEPTH.

DESCRIPCIÓN DEL PRODUCTO

RESPALDO: FIJO - D33 + D20 BLANDO + FIBRA.

CAJÓN: FIJO - D33.

PIES: PINTURA ELECTROSTÁTICA - PLOMO, NEGRO, OFF WHITE O CHOCOLATE
PINTURA LÍQUIDA - PLATINUS, CHAMPÁN O PLOMO METÁLICO

OBSERVACIONES: LAS OPCIONES DE CABECERA TIENEN PIES DE PLÁSTICO DE
1 CM. LAS OPCIONES BIPARTIDAS TIENEN LA BASE DIVIDIDA A LA MITAD DE
LA PROFUNDIDAD.



Configuração de Cama:

Cama 110x215 (Colchão 88x188)
Cama 160x215 (Colchão 138x188)
Cama 180x225 (Colchão 158x198)
Cama 215x230 (Colchão 193x203)
Cama Bip 160x215 (Colchão 138x188)
Cama Bip 180x225 (Colchão 158x198)
Cama Bip 215x230 (Colchão 193x203)

Configurações de Cabeceira

Cabeceira 110 - 110x15x110
Cabeceira 160 - 160x15x110
Cabeceira 180 - 180x15x110
Cabeceira 215 - 215x15x110

Configurações de Base

Base 110x200 (Colchão 88x188)
Base 160x200 (Colchão 138x188)
Base 180x210 (Colchão 158x198)
Base 215x215 (Colchão 193x203)
Base Bip 160x200 (Colchão 138x188)
Base Bip 180x210 (Colchão 158x198)
Base Bip 215x215 (Colchão 193x203)



COLCHÕES





A policromia da arquitetura Grega simbolizava a pureza dos materiais, garantia a qualidade das construções e inspirou o design dos colchões Feeling. O berço da civilização ocidental, na época da arquitetura clássica tem uma estética branca assim como nossos produtos, que além de contarem com um visual minimalista, possuem um conforto sem igual. Tudo para que você obtenha a mais alta qualidade de dormir, noite após noite.

MILETO

Design CAROLINA CARLESSO



ASSISTA O
CONCEITO
DESTE
PRODUTO

DESCRIÇÃO DO PRODUTO

BIOTIPO: ATÉ 165 KG

NÍVEL DE CONFORTO: MÉDIO

TIPO DE MOLEJO: ENSACADA INDIVIDUALMENTE

TECIDO DO TAMPO: MALHA 410G/M² - 100% POLIÉSTER

MATELASSÉ: FIBRA 100% POLIÉSTER 60G/M² - ESPUMA HIPERMÁCIA ULTRA GEL

D24 KG/M³ 5,0 CM

CAMADA DE CONFORTO: ESPUMA MACIA D36 KG/M³ 5,0 CM

DESCRIPTION OF PRODUCT

BIOTYPE: UP TO 165 KG

COMFORT LEVEL: MEDIUM

CUSHION TYPE: INDIVIDUALLY POCKETED

TOP FABRIC: MESH 410G/M² - FABRIC 100% POLYESTER

MATTRESS: 100% POLYESTER FIBER 60G/M² - HYPERSOFT FOAM ULTRA GEL

D24KG/M³ 5,0 CM

COMFORT LAYER: SOFT FOAM D36 KG/M³ 5,0 CM

DESCRIPCIÓN DEL PRODUCTO

BIOTIPO: HASTA 165 KG

NIVEL DE CONFORTO: BLANDO

TIPO DE ALMOHADA: EMBOLSADA INDIVIDUALMENTE

TEJIDO SUPERIOR: TEJIDO 410G/M² - 100% POLIÉSTER

MATELASSE: FIBRA 100% POLIÉSTER 60G/M² - ESPUMA HIPERBLANDA ULTRA

GEL D24KG/M³ 5,0 CM

CAPA DE CONFORTO: ESPUMA BLANDA D36 KG/M³ 5,0 CM

OLINTO

Design CAROLINA CARLESSO



ASSISTA O
CONCEITO
DESTE
PRODUTO

DESCRIÇÃO DO PRODUTO

BIOTIPO: ATÉ 155 KG

NÍVEL DE CONFORTO: MACIO

TIPO DE MOLEJO: ENSACADA INDIVIDUALMENTE

TECIDO DO TAMPO: MALHA 412G/M² - 100% POLIÉSTER

MATELASSÊ: FIBRA 100% POLIÉSTER 60G/M² - ESPUMA VISCOELÁSTICA GEL D45 KG/M³ 1,0 CM - ESPUMA MACIA D20 KG/M³ 2,0 CM (HYPERSOFT)

CAMADA DE CONFORTO: ESPUMA HIPERMÁCIA D24 KG/M³ - GEL 2,5 CM (ULTRACEL) - ESPUMA MACIA D36 KG/M³ 2,5 CM



DESCRIPTION OF PRODUCT

BIOTYPE: UP TO 155 KG

COMFORT LEVEL: SOFT

CUSHION TYPE: INDIVIDUALLY POCKETED

TOP FABRIC: MESH 412G/M² - FABRIC 100% POLYESTER

MATTRESS: 100% POLYESTER FIBER 60G/M² - VISCOELASTIC FOAM GEL D45 KG/M³ 1,0 CM - SOFT FOAM D20 KG/M³ 2,0 CM (HYPERSOFT)

COMFORT LAYER: HYPERSOFT FOAM D24 KG/M³ - GEL 2,5 CM (ULTRACEL) - SOFT FOAM D36 KG/M³ 2,5 CM

DESCRIPCIÓN DEL PRODUCTO

BIOTIPO: HASTA 155 KG

NÍVEL DE CONFORTO: BLANDO

TIPO DE ALMOHADA: EMBOLSADA INDIVIDUALMENTE

TEJIDO SUPERIOR: TEJIDO 412G/M² - 100% POLIÉSTER

MATELASSE: FIBRA 100% POLIÉSTER 60G/M² - ESPUMA VISCOELÁSTICA GEL D45 KG/M³ 1,0 CM - ESPUMA BLANDA D20KG/M³ 2,0 CM (HYPERSOFT)

CAPA DE CONFORTO: ESPUMA HIPERBLANDA D24 KG/M³ 5,0 - GEL 2,5 CM (ULTRACEL) - ESPUMA BLANDA D36 KG/M³ 2,5 CM

SYROS

Design CAROLINA CARLESSO



ASSISTA O
CONCEITO
DESTE
PRODUTO

DESCRIÇÃO DO PRODUTO

BIOTIPO: ATÉ 165 KG

NÍVEL DE CONFORTO: SUPERMACIO

TIPO DE MOLEJO: ENSACADA INDIVIDUALMENTE

TECIDO DO TAMPO: MALHA 410G/M² - 100% POLIÉSTER

MATELASSÉ: FIBRA 100% POLIÉSTER 60G/M² - ESPUMA HIPERMACIA D24 KG/M³ - GEL 2,5 CM - ULTRACEL E ESPUMA HIPERMACIA D24 KG/M³ 5,0 CM - ULTRACEL

CAMADA DE CONFORTO: LATEX REST D55 KG/M³ 5,0 CM

DESCRIPTION OF PRODUCT

BIOTYPE: UP TO 165 KG

COMFORT LEVEL: SUPER SOFT

CUSHION TYPE: INDIVIDUALLY POCKETED

TOP FABRIC: 410G/M² - FABRIC 100% POLYESTER

MATTRESS: 100% POLYESTER FIBER 60G/M² - WITH HYPERSOFT FOAM D24 KG/M³ - GEL 2.5 CM - HYPERSOFT FOAM D24 KG/M³ (ULTRACEL) 5.0 CM

COMFORT LAYER: LATEX REST D55 KG/M³ 5.0 CM

DESCRIPCIÓN DEL PRODUCTO

BIOTIPO: HASTA 165 KG

NIVEL DE CONFORTO: SUPER BLANDO

TIPO DE ALMOHADA: EMBOLSADA INDIVIDUALMENTE

TEJIDO SUPERIOR: TEJIDO 410G/M² - 100% POLIÉSTER

MATELASSE: FIBRA 100% POLIÉSTER 60G/M² - ESPUMA HIPERBLANDA D24KG/M³ - GEL 2,5 CM - ESPUMA HIPERBLANDA (ULTRACEL) D24 KG/M³ 5,0 CM

CAPA DE CONFORTO: LATEX REST D55 KG/M³ 5,0 CM

PARA UMA NOITE DE SONO RESTAURADOR

- Colchão Super Macio
- Durabilidade superior
- Maior conforto e resistência.



NAXOS

Design CAROLINA CARLESSO



ASSISTA O
CONCEITO
DESTE
PRODUTO

DESCRIÇÃO DO PRODUTO

BIOTIPO: ATÉ 165 KG

NÍVEL DE CONFORTO: MACIO

TIPO DE MOLEJO: ENSACADA INDIVIDUALMENTE

TECIDO DO TAMPO: MALHA 410G/M² - 100% POLIÉSTER

MATELASSÉ: FIBRA 100% POLIÉSTER 60G/M² - ESPUMA VISCOELÁSTICA GEL D45 KG/M³ 1,0 CM - ESPUMA HIPERMÁCIA D24 KG/M³ 2,5 CM (ULTRACEL)

CAMADA DE CONFORTO: ESPUMA HIPERMÁCIA D24 KG/M³ - 5,0 CM (ULTRACEL) - ESPUMA MACIA D36 KG/M³ 2,5 CM

DESCRIPTION OF PRODUCT

BIOTYPE: UP TO 165 KG

COMFORT LEVEL: SOFT

CUSHION TYPE: INDIVIDUALLY POCKETED

TOP FABRIC: MESH 410G/M² - FABRIC 100% POLYESTER

MATTRESS: 100% POLYESTER FIBER 60G/M² - VISCOELASTIC GEL FOAM D45 KG/M³ 1,0 CM - HYPERSOFT D24 KG/M³ 2,5 CM (ULTRACEL)

COMFORT LAYER: HYPERSOFT FOAM D24 KG/M³ - 5,0 CM (ULTRACEL) - SOFT FOAM D36 KG/M³ 2,5 CM

DESCRIPCIÓN DEL PRODUCTO

BIOTIPO: HASTA 165 KG

NIVEL DE CONFORTO: BLANDO

TIPO DE ALMOHADA: EMBOLSADA INDIVIDUALMENTE

TEJIDO SUPERIOR: TEJIDO 410G/M² - 100% POLIÉSTER

MATELASSE: FIBRA 100% POLIÉSTER 60G/M² - ESPUMA GEL VISCOELÁSTICO GEL D45 KG/M³ 1,0 CM - ESPUMA HYPERBLANDA D24KG/M³ - 2,5 CM (ULTRACEL)

CAPA DE CONFORTO: ESPUMA HIPERBLANDA D24 KG/M³ - 5,0 CM (ULTRACEL) - ESPUMA BLANDA D36 KG/M³ 2,5 CM

SEU SONO PERFEITO

- Colchão com conforto macio
- Durabilidade superior
- Produzido com espuma viscoelástica com gel que possibilita mais frescor ao corpo do usuário
- Preserva o Sono REM



TINOS

Design CAROLINA CARLESSO



ASSISTA O
CONCEITO
DESTE
PRODUTO

DESCRIÇÃO DO PRODUTO

BIOTIPO: ATÉ 155 KG

NÍVEL DE CONFORTO: MACIO

TECIDO DO TAMPO: FIBRA 100% POLIÉSTER 60G/M² - ESPUMA HIPERMÁCIA D24 KG/M³ - GEL 2,5 CM ULTRACEL - ESPUMA HIPERMÁCIA D24 KG/M³ - 5,0 CM ULTRACEL

CAMADA DE CONFORTO: LATEX D55 KG/M³ 8,0 CM EM FORMATO DE COPOS COM 75 MM DE ESPESSURA

DESCRIPTION OF PRODUCT

BIOTYPE: UP TO 155 KG

COMFORT LEVEL: SOFT

CUSHION TYPE: INDIVIDUALLY POCKETED

TOP FABRIC: 410G/M² - FABRIC 100% POLYESTER

COMFORT LAYER: LATEX REST D55 KG/M³ 8,0 CM CIP SHAPE

DESCRIPCIÓN DEL PRODUCTO

BIOTIPO: HASTA 155 KG

NIVEL DE CONFORTO: BLANDO

TIPO DE ALMOHADA: EMBOLSADA INDIVIDUALMENTE

TEJIDO SUPERIOR: TEJIDO 410G/M² - 100% POLIÉSTER

CAPA DE CONFORTO: LATEX REST D55 KG/M³ 8,0 CM EN FORMA DE COPA

PYLOS

Design CAROLINA CARLESSO

O Ápice do descanso e do Bem-estar

- Alta resiliência
- Molejo ENSACADO HIGH CORE
- Preserva o sono REM



DESCRIÇÃO DO PRODUTO

BIOTIPO: ATÉ 200 KG

NÍVEL DE CONFORTO: MÉDIO

TIPO DE MOLEJO: FIO CONTÍNUO NÃO ENTRELAÇADO

TECIDO DO TAMPO: MALHA 410G/M² - 100% POLIÉSTER

MATELASSÊ: FIBRA 100% POLIÉSTER 60G/M² - ESPUMA VISCOELÁSTICA GEL D45 KG/M³ 1,0 CM - ESPUMA HIPERMÁCIA D24 KG/M³ 2,5 CM (ULTRACEL)

CAMADA DE CONFORTO: ESPUMA HIPERMÁCIA D24 KG/M³ - 5,0 CM (ULTRACEL) - ESPUMA MÁCIA D36 KG/M³ 2,5 CM

DESCRIPTION OF PRODUCT

BIOTYPE: UP TO 200 KG

COMFORT LEVEL: MEDIUM

CUSHION TYPE: CONTINUOUS NONWOVEN YARN

TOP FABRIC: 410G/M² - FABRIC 100% POLYESTER

MATTRESS: 100% POLYESTER FIBER 60G/M² - VISCOELASTIC GEL FOAM D45 KG/M³ 1,0 CM - HYPERSOFT D24 KG/M³ 2,5 CM (ULTRACEL)

COMFORT LAYER: HYPERSOFT FOAM D24 KG/M³ - 5,0 CM (ULTRACEL) - SOFT FOAM D36 KG/M³ 2,5 CM

DESCRIPCIÓN DEL PRODUCTO

BIOTIPO: HASTA 200 KG

NIVEL DE CONFORTO: BLANDO

TIPO DE ALMOHADA: HILO CONTINUO NO TRENZADO

TEJIDO SUPERIOR: TEJIDO 410G/M² - 100% POLIÉSTER

MATELASSE: FIBRA 100% POLIÉSTER 60G/M² - ESPUMA GEL VISCOELÁSTICO GEL D45 KG/M³ 1,0 CM - ESPUMA HIPERBLANDA D24KG/M³ - 2,5 CM (ULTRACEL)

CAPA DE CONFORTO: ESPUMA HIPERBLANDA D24 KG/M³ - 5,0 CM (ULTRACEL) - ESPUMA BLANDA D36 KG/M³ 2,5 CM

FARIS

Design CAROLINA CARLESSO



Suporte elevado para um sono restaurador

- Maior durabilidade
- Espuma Viscoelástica = Mais frescor
- Molejo MIRACOIL® = Suporte elevado



DESCRIÇÃO DO PRODUTO

BIOTIPO: ATÉ 155 KG

NÍVEL DE CONFORTO: MACIO

TIPO DE MOLEJO: FIO CONTÍNUO NÃO ENTRELAÇADO

TECIDO DO TAMPO: MALHA 410G/M² - 100% POLIÉSTER

MATELASSÉ: FIBRA 100% POLIÉSTER 60G/M² - ESPUMA HIPERMACIA D24 KG/M³ - GEL 2,5 CM ULTRACEL - ESPUMA HIPERMACIA D24 KG/M³ - 5,0 CM ULTRACEL

CAMADA DE CONFORTO: LATEX D55 KG/M³ 8,0 CM EM FORMATO DE COPOS COM 75 MM DE ESPESSURA

DESCRIPTION OF PRODUCT

BIOTYPE: UP TO 155 KG

COMFORT LEVEL: SOFT

CUSHION TYPE: CONTINUOUS NONWOVEN YARN

TOP FABRIC: 410G/M² - FABRIC 100% POLYESTER

MATTRESS: FIBER 100% POLYESTER 60G/M² - HYPERSOFT FOAM D24 KG/M³ - GEL ULTRACEL 2,5 CM - HYPERSOFT FOAM D24 KG/M³ (ULTRACEL) 5,0 CM

COMFORT LAYER: LATEX D55 KG/M³ 8,0 CM IN 75MM THICK CUP SHAPE

DESCRIPCIÓN DEL PRODUCTO

BIOTIPO: HASTA 155 KG

NIVEL DE CONFORTO: BLANDO

TIPO DE ALMOHADA: HILO CONTINUO NO TRENZADO

TEJIDO SUPERIOR: TEJIDO 410G/M² - 100% POLIESTER

MATELASSE: FIBRA 100% POLIESTER 60G/M² - ESPUMA HIPERBLANDA D24KG/M³ - GEL ULTRACEL 2,5 CM - ESPUMA HIPERBLANDA (ULTRACEL) D24 KG/M³ 5,0 CM

CAPA DE CONFORTO: LATEX D55 KG/M³ 8,0 CM EN FORMA DE COPA DE 75MM DE ESPESOR

Estabilidade e um conforto excepcional

- 5 diferentes zonas de suporte
- Resiliência (capacidade de retorno)
- Suporte elevado



INHOTIM

Design MAURICIO BOMFIM



ASSISTA O
CONCEITO
DESTE
PRODUTO

DESCRIÇÃO DO PRODUTO

ASSENTO: FIXO – HR + FIBRA

BASE: TINGIMENTO - NATURAL, EBANIZADO, NOGUEIRA, LÍMEN, NOZES E IMBUÍA

MESA REVESTIDA: RECOURO - 70007,70008,70009,70010,70011 OU 70012

OBSERVAÇÕES: PRODUTO INDISPONÍVEL EM MEDIDAS ESPECIAIS E SINTÉTICO FORNECIDO.

DESCRIPTION OF PRODUCT

SEAT: FIXED – HR + FIBER

BASE: DYEING: NATURAL, EBANIZED, WALNUT, LINEN, OR IMBUÍA

COATED TABLE: RECOURO - 70007,70008,70009,70010,70011 O 70012

OBSERVACIONES: PRODUCTO NO DISPONIBLE EN MEDIDAS ESPECIALES OR SYNTHETIC SUPPLIED.

DESCRIPCIÓN DEL PRODUCTO

ASIENTO: FIJO – HR + FIBRA

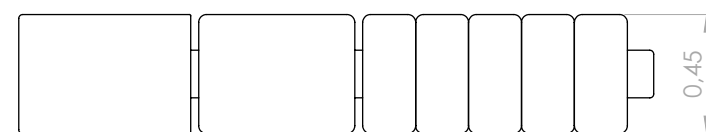
BASE: TINTURA: NATURAL, ÉBANO, NOGAL, LINO, NUEZ OU IMBUÍA

MESA RECUBIERTA: RECOURO - 70007,70008,70009,70010,70011 OR 70012

OBSERVACIONES: PRODUCTO NO DISPONIBLE EN MEDIDAS ESPECIALES O SUMINISTRADO SINTÉTICO.

ROLIMÃ

Design MAURICIO BOMFIM



Configurações de banco

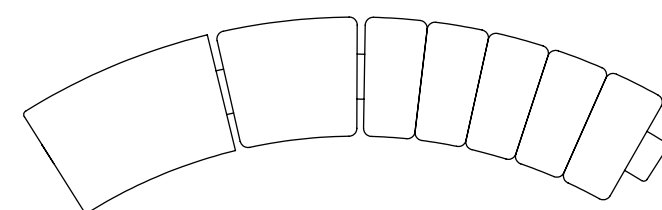
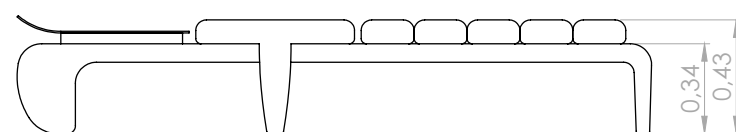
Banco 160 - 1ass(20) + 1ass(60) + 1mesa(65)

Banco 180 - 2ass(20) + 1ass(60) + 1mesa(65)

Banco 200 - 3ass(20) + 1ass(60) + 1mesa(65)

Banco 220 - 4ass(20) + 1ass(60) + 1mesa(65)

Banco 240 - 5ass(20) + 1ass(60) + 1mesa(65)



Configurações de Banco Curvo

Banco Curvo 160 - 1ass(23) + 1ass(68) + 1mesa(70)

Banco Curvo 180 - 2ass(23) + 1ass(68) + 1mesa(70)

Banco Curvo 200 - 3ass(23) + 1ass(68) + 1mesa(70)

Banco Curvo 220 - 4ass(23) + 1ass(68) + 1mesa(70)

Banco Curvo 240 - 5ass(23) + 1ass(68) + 1mesa(70)



ASSISTA O
CONCEITO
DESTE
PRODUTO



AMBURANA

Design MAURICIO BOMFIM

DESCRIÇÃO DO PRODUTO

ASSENTO: FIXO - HR + ULTRACEL + D33 + FIBRA

ROLINHO: FIXO - HR + FIBRA

PÉS: PINTURA ELETROSTÁTICA - CHUMBO, BLACK, OFF WHITE OU CHOCOLATE

PINTURA LÍQUIDA - PLATINUS, CHAMPAGNE OU CHUMBO

METALIZADO

OBSERVAÇÕES: A LARGURA TOTAL DO BANCO É MAIOR QUE A LARGURA

DO ASSENTO COM OS ROLINHOS, DEVIDO A CURVATURA DO GAVETÃO.

MODELO INDISPONÍVEL EM TECIDO SINTÉTICO



DESCRIPTION OF PRODUCT

SEAT: FIXED - HR + ULTRACEL + D33 + FIBER

ROLL CUSHION: FIXED - HR + FIBER

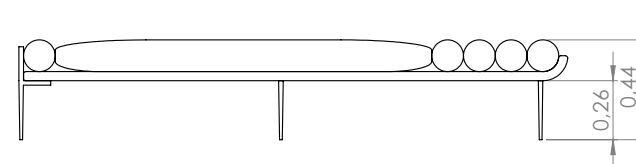
FOOT: ELECTROSTATIC COATING - LEAD, BLACK, OFF WHITE OR CHOCOLATE

LIQUID COATING - PLATINUS, CHAMPAGNE OR METALLIC-LEAD

NOTE: THE TOTAL WIDTH OF THE STOOL IS GREATER THAN THE WIDTH OF THE

SEAT WITH THE ROLL CUSHIONS, DUE TO THE CURVATURE OF THE DRAWER.

MODEL NOT AVAILABLE IN SYNTHETIC FABRIC



DESCRIPCIÓN DEL PRODUCTO

ASIENTO: FIJO - HR + ULTRACEL + D33 + FIBRA

ALMOHADA ROLLITO: FIJO - HR + FIBRA

PIES: PINTURA ELECTROSTÁTICA - PLOMO, NEGRO, OFF WHITE O

CHOCOLATE

PINTURA LÍQUIDA - PLATINUS, CHAMPÁN O PLOMO METÁLICO

OBSERVACIONES: LA ANCHURA TOTAL DEL TABURETE ES MÁS GRANDE QUE

LA DEL ASIENTO CON LAS ALMOHADAS ROLLITO, DEBIDO A LA CURVATURA

DEL CAJÓN.

MODELO NO DISPONIBLE EN TEJIDO SINTÉTICO



Configurações de banco

Banco 160 - 1 ass(105) + 3rol(15)

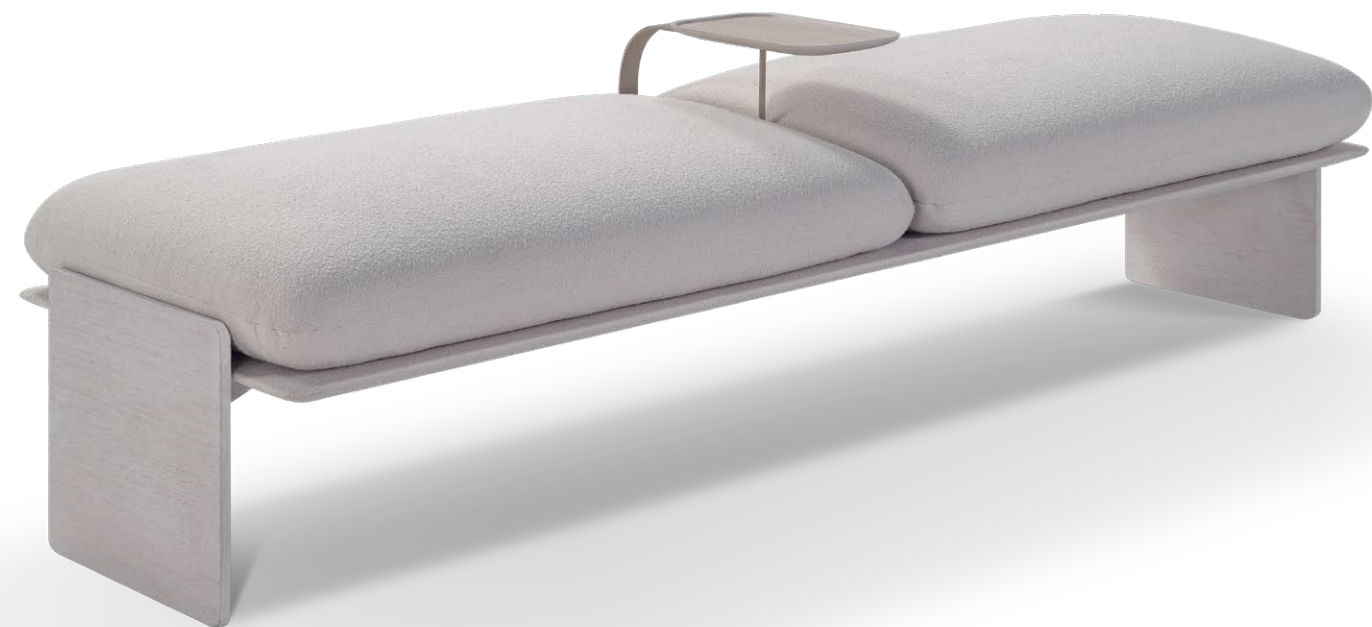
Banco 180 - 1 ass(125) + 3rol(15)

Banco 200 - 1 ass(130) + 4rol(15)

Banco 240 - 1 ass(155) + 5rol(15)



ASSISTA O
CONCEITO
DESTE
PRODUTO



OTTO

Design STUDIO FEELING

DESCRIÇÃO DO PRODUTO

ASSENTO: FIXO - HR + ULTRACEL + D33 + FIBRA

MESA: LÂMINA NATURAL - CARVALHO NATURAL, CARVALHO EBANIZADO, CARVALHO LINEN OU NOGUEIRA.

SUPOORTE MESA: PINTURA ELETROSTÁTICA - CHUMBO, BLACK, OFF WHITE OU CHOCOLATE

PINTURA LÍQUIDA - PLATINUS, CHAMPAGNE OU CHUMBO METALIZADO

PÉS: PINTURA ELETROSTÁTICA - CHUMBO, BLACK, OFF WHITE OU CHOCOLATE

PINTURA LÍQUIDA - PLATINUS, CHAMPAGNE OU CHUMBO METALIZADO

LÂMINA NATURAL - CARVALHO NATURAL, CARVALHO EBANIZADO,

CARVALHO LINEN OU NOGUEIRA.

DESCRIPTION OF PRODUCT

SEAT: FIXED - HR + ULTRACEL + D33 + FIBER

TABLE: NATURAL VENEER - NATURAL OAK, EBANIZED OAK, LINEN OAK OR WALNUT.

TABLE SUPPORT: ELECTROSTATIC COATING - LEAD, BLACK, OFF WHITE OR CHOCOLATE

LIQUID COATING - PLATINUS, CHAMPAGNE OR METALLIC-LEAD

FOOT: ELECTROSTATIC COATING - LEAD, BLACK, OFF WHITE OR CHOCOLATE

LIQUID COATING - PLATINUS, CHAMPAGNE OR METALLIC-LEAD

NATURAL VENEER - NATURAL OAK, BURLED OAK, LINEN OAK OR WALNUT.

DESCRIPCIÓN DEL PRODUCTO

ASIENTO: FIJO - HR + ULTRACEL + D33 + FIBRA

MESA: CHAPA NATURAL - ROBLE NATURAL, ROBLE ÉBANO, ROBLE LINO O NOGAL.

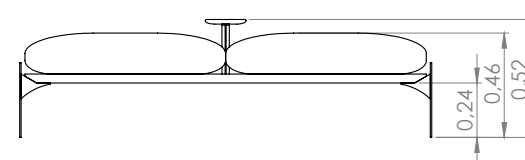
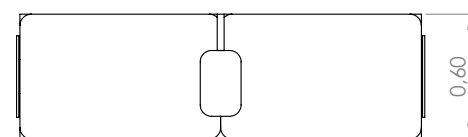
SOPORTE DE MESA: PINTURA ELETROSTÁTICA - PLOMO, NEGRO, OFF WHITE O CHOCOLATE

PINTURA LÍQUIDA - PLATINUS, CHAMPÁN O PLOMO METÁLICO

PIÉS: PINTURA ELETROSTÁTICA - PLOMO, NEGRO, OFF WHITE O CHOCOLATE

PINTURA LÍQUIDA - PLATINUS, CHAMPÁN O PLOMO METÁLICO

CHAPA NATURAL - ROBLE NATURAL, ROBLE BURILADO, ROBLE LINO O NOGAL.



Configurações de banco

Banco 160 - 2ass(80) + 1mesa(18)

Banco 180 - 2ass(90) + 1mesa(18)

DESCRIÇÃO DO PRODUTO

ASSENTO: FIXO - PERCINTA + D33 + FIBRA.

BASE: PINTURA ELETROSTÁTICA - CHUMBO, BLACK, OFF WHITE OU CHOCOLATE

PINTURA LÍQUIDA - PLATINUS, CHAMPAGNE OU CHUMBO METALIZADO
POLIMENTO - ALUMÍNIO.

OBSERVAÇÕES: REVESTIMENTO DE COURO

INDISPONÍVEL PARA AS CONFIGURAÇÕES DE PUFF LISO.

REVESTIMENTO DE TECIDO INDISPONÍVEL PARA AS CONFIGURAÇÕES DE PUFF QUADRICULADO.

DESCRIPTION OF PRODUCT

SEAT: FIXED - ELASTIC BELT + D33 + FIBER.

BASE: ELECTROSTATIC COATING - LEAD, BLACK, OFF WHITE OR CHOCOLATE
LIQUID COATING - PLATINUS, CHAMPAGNE OR METALLIC-LEAD

NOTE: LEATHER COVERING UNAVAILABLE

FOR SMOOTH PUFF CONFIGURATIONS.

FABRIC COVERING UNAVAILABLE FOR CHECKERED PUFF CONFIGURATIONS.

DESCRIPCIÓN DEL PRODUCTO

ASIENTO: FIJO - PERCUSIÓN + D33 + FIBRA.

BASE: PINTURA ELECTROSTÁTICA - PLOMO, NEGRO, OFF WHITE O CHOCOLATE

PINTURA LÍQUIDA - PLATINUS, CHAMPÁN O PLOMO METÁLICO

OBSERVACIONES: REVESTIMIENTO DE PIEL NO DISPONIBLE PARA LAS

CONFIGURACIONES PUFF LISO.

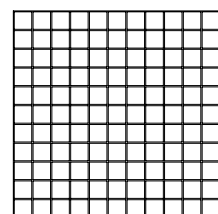
REVESTIMIENTO DE TELA NO DISPONIBLE PARA LAS CONFIGURACIONES DE

PUFF CUADRICULADO.

EROS

Design STUDIO FEELING

OTTO



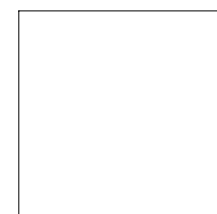
Configurações de Puff quadriculado

Puff quad 62 - 1puff(62x62)

Puff quad 110 - 1puff(110x110)

Puff quad 121 - 1puff(121x62)

Puff quad 146 - 1puff(146x146)



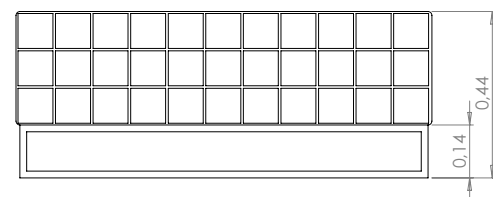
Configurações de Puff liso

Puff liso 62 - 1puff(62x62)

Puff liso 110 - 1puff(110x110)

Puff liso 121 - 1puff(121x62)

Puff liso 146 - 1puff(146x146)



DESCRIÇÃO DO PRODUTO

ASSENTO: FIXO - PERCINTA + D33 + FIBRA.

PÉ FIXO: IMBUÍA.

PÉ GIRATÓRIO: RODÍZIO.

OPCIONAIS: PÉ FIXO OU GIRATÓRIO.

OBSERVAÇÕES: REVESTIMENTO DE COURO

INDISPONÍVEL PARA AS CONFIGURAÇÕES DE PUFF LISO.

REVESTIMENTO DE TECIDO INDISPONÍVEL PARA AS CONFIGURAÇÕES DE

PUFF QUADRICULADO.

DESCRIPTION OF PRODUCT

SEAT: FIXED – ELASTIC BELT + D33 + FIBER.

FIXED FOOT: IMBUÍA.

ROTATING FOOT: CASTER.

OPTIONAL: FIXED OR ROTATING BASE.

NOTE: LEATHER COVERING UNAVAILABLE

FOR SMOOTH PUFF CONFIGURATIONS.

FABRIC COVERING UNAVAILABLE FOR CHECKERED PUFF CONFIGURATIONS.

PUFF QUADRICULADO.

DESCRIPCIÓN DEL PRODUCTO

ASIENTO: FIJO – CINTURÓN ELÁSTICO + D33 + FIBRA.

PIE FIJO: IMBUÍA.

PIE GIRATORIO: RUEDA.

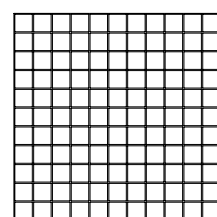
OPCIONAL: PIE FIJO O GIRATORIO.

OBSERVACIONES: REVESTIMIENTO DE PIEL NO DISPONIBLE PARA LAS

CONFIGURACIONES PUFF LISO.

REVESTIMIENTO DE TELA NO DISPONIBLE PARA LAS CONFIGURACIONES DE

PUFF CUADRICULADO.



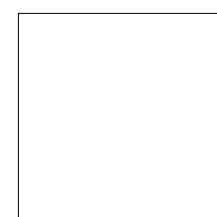
Configurações de Puff quadriculado

Puff quad 62 - 1puff(62x62)

Puff quad 110 - 1puff(110x110)

Puff quad 121 - 1puff(121x62)

Puff quad 146 - 1puff(146x146)



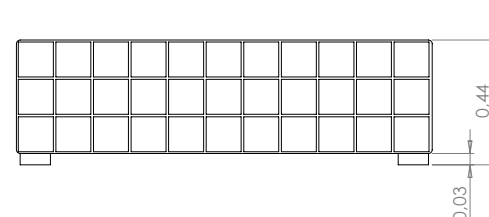
Configurações de Puff liso

Puff liso 62 - 1puff(62x62)

Puff liso 110 - 1puff(110x110)

Puff liso 121 - 1puff(121x62)

Puff liso 146 - 1puff(146x146)



INFORMAÇÕES

INFORMATION

INFORMACIONES



CARACTERÍSTICAS DA ULTRACEL

ESPUMA DIFERENCIADA, PROPORCIONA ELEVADÍSSIMA DURABILIDADE E MACIEZ. COM COEFICIENTE DE DEFORMAÇÃO PRÓXIMO A ZERO*

* CONFORME TESTE, ONDE A ESPUMA FOI COLOCADA EMBAIXO DO PNEU DE UM AUTOMÓVEL POR 12 HORAS E MANTEVE 100% DO FORMATO ORIGINAL

ULTRACEL CHARACTERISTICS

DIFFERENTIATED FOAM THAT PROVIDES HIGH DURABILITY AND SOFTNESS. WITH NEAR ZERO DEFORMATION COEFFICIENT

* AS TESTED, WHERE THE FOAM WAS PLACED UNDER AN CAR'S TIRE FOR 12 HOURS AND KEPTED 100% OF ORIGINAL FORMAT

CARACTERÍSTICAS DE ULTRACEL

ESPUMA DIFERENCIADA, LE PROPORCIONA UNA ALTÍSSIMA DURABILIDAD Y FLEXIBILIDAD. TIENE UN COEFICIENTE DE DEFORMACIÓN CERCANO A CERO.

* SEGÚN LAS PRUEBAS TÉCNICAS, LA ESPUMA FUE PUESTA DEBAJO DEL PNEUMÁTICO DE UN AUTOMOVIL POR 12 HORAS Y SE MANTUVE AL 100% DEL FORMATO ORIGINAL



ESPUMAS ANTICHAMA

AS ESPUMAS DE POLIURETANO UTILIZADAS PELA FEELING EM SUA LINHA DE PRODUTOS, POSSUEM UM TRATAMENTO QUÍMICO QUE AS TORNAM AUTOEXTINGUÍVEIS (ANTICHAMA), OU SEJA, AO SEREM EXPOSTAS AO FOGO, TEM A VELOCIDADE DE QUEIMA RETARDADA DE FORMA ELEVADA, E QUANDO A CHAMA É RETIRADA, O FOGO NA ESPUMA SE EXTINGUE. É IMPORTANTE RESSALTAR QUE OS TECIDOS, AS FIBRAS, AS PERCINTAS ELÁSTICAS, A ESTRUTURA DE MADEIRA E DEMAIS ITENS QUE FAZEM PARTE DA CONSTRUÇÃO DESTE PRODUTO, NÃO POSSUEM ESTA CARACTERÍSTICA, DEVENDO POR ISTO SE EVITAR SEMPRE A PROXIMIDADE DESTE SOFÁ COM CHAMAS ABERTAS, CIGARROS, ETC. DE QUALQUER FORMA, CASO OCORRA UM SINISTRO, A VELOCIDADE DE PROPAGAÇÃO DAS CHAMAS SERÁ DIMINUÍDA DE FORMA SENSÍVEL, O QUE FACILITARÁ A SUA EXTINGUIÇÃO.

FOAM EXTRUDED

POLYURETHANE FOAMS USED BY FEELING ESTOFADOS IN ITS PRODUCT LINE, HAVE A CHEMICAL TREATMENT THAT MAKES THEM SELF-EXTINGUISHED (ANTI-FLAME), OR WHEN EXPOSED TO FIRE, THE BURNING RATE SLOW DOWN, AND WHEN THE FLAME IS REMOVED THE FIRE IS EXTINGUISHED FROM THE FOAM. VERY IMPORTANT, THE FABRICS, THE FIBERS, THE ELASTIC BELTS, THE TIMBER AND OTHER ITEMS THAT ARE PART OF THE CONSTRUCTION OF THESE PRODUCTS, DO NOT HAVE THIS FEATURES, SO SHOULD BE AVOIDED WHENEVER THE CLOSENESS OF THIS SOFAS WITH OPEN FLAMES LIKE CIGARETTES, ETC. ANYWAY, IN CASE OF AN ACCIDENT, THE SPEED OF PROPAGATION OF THE FLAME WILL BE DIMINISHED CONSIDERABLY, THAT WILL FACILITATE ITS EXTINGUCTION

ESPUMAS ANTILLAMA

LAS ESPUMAS DE POLIURETANO UTILIZADAS PELA FEELING EM SU LÍNEA DE PRODUCTOS TIENEN UN TRATAMIENTO QUÍMICO QUE LAS TORNAN AUTO-EXTINGUIBLES (ANTI-LLAMA), O SEA, AL EXPONERLAS AL FUEGO, TIENEN LA VELOCIDAD DE QUEMA RETARDADA DE FORMA ELEVADA, Y CUANDO LA LLAMA SE ES RETIRADA, EL FUEGO EN LA ESPUMA SE APAGA. ES IMPORTANTE RESALTAR QUE LOS TEJIDOS, LAS FIBRAS, LOS CINTURONES ELÁSTICOS, LAS ESTRUCTURA DE MADERA Y LOS DEMÁS ITENS QUE HACEN PARTE DE LA CONSTRUCCIÓN DE ESTE PRODUCTO, NO POSEEN ESTA CARACTERÍSTICA, DEBIENDO POR ESO EVITARSE SIEMPRE LA PROXIMIDAD DE ESTE SOFA CON LLAMAS ABIERTAS, CIGARRILLOS, ETC. DE CUALESQUIER FORMA, EN EL CASO DE OCURRIR UN SINIESTRO, LA VELOCIDAD DE PROPAGACIÓN DE LAS LLAMAS SERÁ DISMINUIDA DE FORMA SENSIBLE, LO QUE FACILITARÁ SU EXTINGUICIÓN.

INFORMAÇÕES

Costura E



Costura G



INFORMATION *INFORMACIONES*

- TECIDOS FORNECIDOS ESTAMPADOS, FAZ-SE NECESSÁRIO O ENVIO COM 20% A MAIS DO QUE A METRAGEM INDICADA.

- NÃO RECOMENDAMOS REVESTIMENTO DE COURO E/OU COURÍSSIMO EM PRODUTOS ARTICULADOS, POIS, O MESMO PODE DANIFICAR-SE COM O TEMPO NOS PONTOS EM QUE O PRODUTO SOFRE ATRITO DEVIDO AO MOVIMENTO.

- QUANDO REVESTIDO EM COURO, DEVIDO AO LIMITE DO TAMANHO DA PELE, OS PRODUTOS PODERÃO CONTER COSTURAS ADICIONAIS EM ALGUMAS DE SUAS PARTES.

- O RECOURO ESTÁ DISPONÍVEL APENAS PARA REVESTIMENTO DE DETALHES E ACABAMENTOS, NÃO SENDO POSSÍVEL REVESTIR UM ESTOFADO POR COMPLETO.

- FABRICS SUPPLIED PRINTED, MUST BE SET WITH 20% MORE THAN THE INDICATED SIZE.

- WE DO NOT RECOMMEND COVERING LEATHER AND/OR LEATHER IN ARTICULATED PRODUCTS, AS IT CAN BE DAMAGED OVER TIME AT POINTS WHERE THE PRODUCT UNDERGOES FRICTION DUE TO MOVEMENT.

- WHEN COVERED IN LEATHER, DUE TO THE SKIN SIZE LIMIT, THE PRODUCTS MAY CONTAIN ADDITIONAL SEAMS ON SOME OF ITS PARTS.

- LEATHER IS ONLY AVAILABLE FOR COVERING DETAILS AND FINISHES, IT IS NOT POSSIBLE TO COVER UPHOLSTERY COMPLETELY.

- LAS TELAS SUMINISTRADAS ESTAMPADAS, ES NECESSARIO ENVIAR COM UN 20% MÁS DE LA TALLA INDICADA.

- NO RECOMENDAMOS CUBRIR CUERO Y/O CUERO EN PRODUCTOS ARTICULADOS, YA QUE PUEDE DANARSE CON EL TIEMPO EN PUNTOS DONDE EL PRODUCTO SUFRE FRICCIONES POR MOVIMIENTO

- CUANDO ESTÁN CUBIERTOS DE CUERO, DEBIDO AL LÍMITE DE TAMAÑO DE LA PIEL, LOS PRODUCTOS PUEDEN CONTENER COSTURAS ADICIONALES EN ALGUNAS DE SUS PARTES.

- LA PIEL SOLO ESTÁ DISPONIBLE PARA CUBRIR DETALLES Y ACABADOS NO ES POSIBLE CUBRIR LA TAPICERÍA POR COMPLETO.



feeling

Jaraguá do Sul - SC - Brasil • (47) 3376-9300

 [feelingestofados](https://www.instagram.com/feelingestofados)

www.feelingestofados.com.br